



emco**asis** module 150

Montageanleitung
Mounting instruction
Instruction de montage
Montageanwijzing
Instrucciones

emco**bad** vollendet bäder
emco**bath** enhancing bathrooms

EMCO

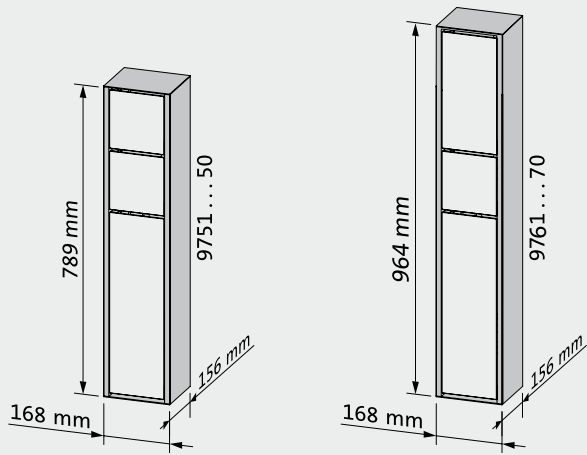
Bitte lesen Sie sich diese Montageanleitung vor dem Einbau vollständig durch. Bewahren Sie diese Montageanleitung immer griffbereit und sicher auf. emcoasis darf nur in trockene Räume oder in Badezimmerbereiche, die gegen Spritzwasser geschützt sind, eingebaut werden. Der Einbau in Feuchträume wie z. B. Saunen, Schwimmbäder und im Duschbereich ist nicht zulässig. emcoasis darf nur von ausgebildeten Fachleuten montiert werden. **Die EMCO Bad GmbH & Co. KG übernimmt keine Haftung für Schäden, die durch nicht bestimmungsgemäßen Gebrauch entstehen.**

Please read these installation instructions carefully before installing the components. Always have these instructions readily available and store them in a safe place. emcoasis may only be installed in dry rooms or in bathrooms that are protected against splashing water. Installation in damp locations such as saunas, swimming pools and shower areas is not permitted. emcoasis may be installed only by trained specialists. **EMCO Bad GmbH & Co. KG assumes no liability for damages that occur through non-compliant installation and use.**

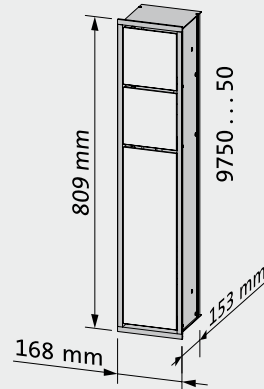
Veillez s'il vous plaît lire ce guide de montage en entier avant d'entamer la construction. Conservez toujours ce guide à portée de main et en lieu sûr. emcoasis peut seulement être installé dans une chambre sèche ou dans un environnement de salle de bain protégé des gouttes d'eau. Il n'est pas permis de l'installer dans des endroits humides comme par exemple les saunas, les piscines ou près de la douche. emcoasis ne peut être installé que par des gens de métier spécialisés. **EMCO Bad GmbH & Co. KG n'accepte aucune responsabilité pour des dommages causés par un usage impropre du matériel.**

Leest u alstublieft deze montagevoorschriften voor het inbouwen volledig door. Bewaart u deze montageaanleiding goed en berg deze op binnen handbereik. emcoasis mogen alleen in droge ruimten of in badkamer gedeelten, welke tegen spatwater beschermt zijn, ingebouwd worden. Het inbouwen in vochtige ruimtes zoals, sauna's, zwembaden en binnen douchebereik is niet geoorloofd. emcoasis moeten door een erkend installateur gemonteerd worden. **De Emco organisatie neemt geen verantwoording voor schade welke het gevolg is van ondeskundige montage.**

Por favor lea con atención las instrucciones de montaje antes de colocar. Guarde las instrucciones siempre a mano y en lugar seguro. emcoasis sólo podrá montarse en lugares secos o en zonas del baño en las que no se produzcan salpicaduras de agua. No se permite su montaje en lugares húmedos como por ejemplo saunas, piscinas y en las zonas de ducha. emcoasis debe ser montado siempre por personal especializado. **EMCO Bad GmbH & Co. KG no se hace responsable de los daños originados por un uso distinto al previsto para el módulo.**



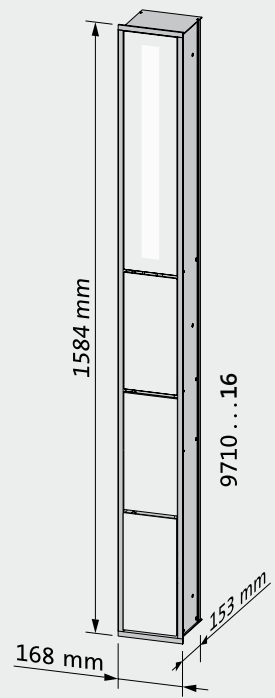
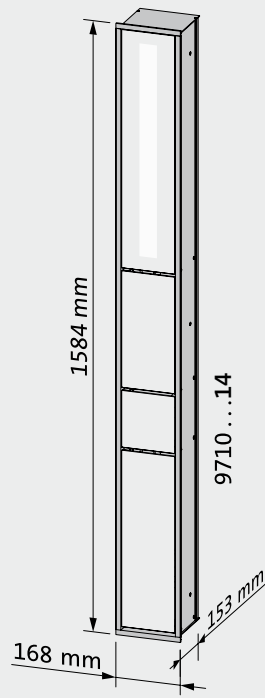
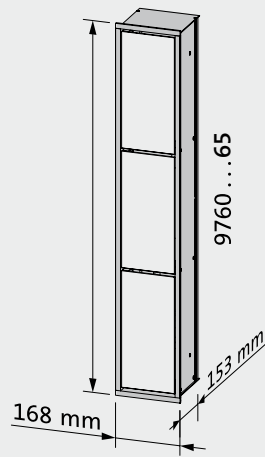
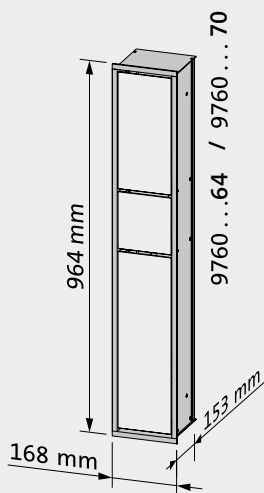
Aufputzversion



Unterputzversionen



Achtung: die angegebenen Maße sind **keine** Einbaumaße.
Einbaumaße finden Sie bei den Einbaurahmen.



Ein nachträglicher Einbau in bereits beplankte / geflieste Wände ist NICHT möglich. Der Einbaurahmen muß vor der Beplankung eingebaut werden und wird durch die anschließende Beplankung teilweise verdeckt.

Bitte lesen Sie sich diese Montageanleitung vor dem Einbau vollständig durch. Bewahren Sie diese Montageanleitung immer griffbereit und sicher auf. emcoasis darf nur in trockene Räume oder in Badezimmerbereiche, die gegen Spritzwasser geschützt sind, eingebaut werden. Der Einbau in Feuchträume wie z. B. Saunen, Schwimmbäder und im Duschbereich ist nicht zulässig. emcoasis darf nur von ausgebildeten Fachleuten montiert werden. **Die EMCO Bad GmbH & Co. KG übernimmt keine Haftung für Schäden, die durch nicht bestimmungsgemäßen Gebrauch entstehen.**

Subsequent installation in covered or tiled walls is NOT possible. The frame must be fitted before covering and will be partially concealed after the covering has been done.

Please read these installation instructions carefully before installing the components. Always have these instructions readily available and store them in a safe place. emcoasis may only be installed in dry rooms or in bathrooms that are protected against splashing water. Installation in damp locations such as saunas, swimming pools and shower areas is not permitted. emcoasis may be installed only by trained specialists. **EMCO Bad GmbH & Co. KG assumes no liability for damages that occur through non-compliant installation and use.**

Montage dans un mur déjà carrelée ou prévu d'une autre finitions, n'est pas possible. Le châssis de montage est montée avant de carrelée le mur et ils est partiellement couvert par le carrelage.

Veillez s'il vous plaît lire ce guide de montage en entier avant d'entamer la construction. Conservez toujours ce guide à portée de main et en lieu sûr. emcoasis peut seulement être installé dans une chambre sèche ou dans un environnement de salle de bain protégé des gouttes d'eau. Il n'est pas permis de l'installer dans des endroits humides comme par exemple les saunas, les piscines ou près de la douche. emcoasis ne peut être installé que par des gens de métier spécialisés.

EMCO Bad GmbH & Co. KG n'accepte aucune responsabilité pour des dommages causés par un usage impropre du matériel.

Het naderhand inbouwen in een reeds afgewerkte getegelde wanden is NIET MOGELIJK. Het inbouwraam moet voordat de voorwand afgewerkt en dicht gemaakt wordt ingebouwd worden en zal aansluitend door plaatmateriaal deels worden verdeckt.

Leest u alstublieft deze montagevoorschriften voor het inbouwen volledig door. Bewaart u deze montageaanleiding goed en berg deze op binnen handbereik. emcoasis mogen alleen in droge ruimten of in badkamer gedeelten, welke tegen spatwater beschermt zijn, ingebouwd worden. Het inbouwen in vochtige ruimtes zoals, sauna's, zwembaden en binnen douchebereik is niet geoorloofd. emcoasis moeten door een erkend installateur gemonteerd worden.

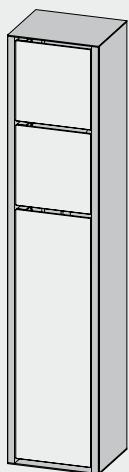
De Emco organisatie neemt geen verantwoording voor schade welke het gevolg is van ondeskundige montage.

Por favor lea con atención las instrucciones de montaje antes de colocar. Guarde las instrucciones siempre a mano y en lugar seguro. emcoasis sólo podrá montarse en lugares secos o en zonas del baño en las que no se produzcan salpicaduras de agua. No se permite su montaje en lugares húmedos como por ejemplo saunas, piscinas y en las zonas de ducha. emcoasis debe ser montado siempre por personal especializado.

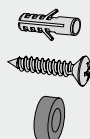
EMCO Bad GmbH & Co. KG no se hace responsable de los daños originados por un uso distinto al previsto para el módulo.

07	montage aufbauversion installing mounted version · montage version montable montage opbouwuitvoering · montage armario para colocar en tabique
10	zusammenbau einbaurahmen assembly installation frame · assemblage châssis de construction samenstellen inbouwraam · colocación del bastidor de montaje
12	montage - einbaurahmen in vorwandsysteme installation frame in wall system · montage châssis à monter sur la paroi montage van inbouwraam in voorzetwand systeem · montage bastidor de montaje en sistemas de tabiques
16	montage - einbaurahmen in metall-ständerwerk installation frame in metal frame work · montage châssis à monter en cadres de métal montage van inbouwraam in metaalstuc systeem · montage bastidor de montaje en soportes metálicos
20	montage - einbaurahmen in mauerwerk installation frame in masonry · montage châssis à encastrer montage van inbouwraam in metselwerk · montage bastidor de montaje en la pared
24	montage - einbauversion installing build in version · montage version encastrable montage inbouwversie · montage encastrado
28	türanschlagwechsel changing door hinge · changer de butoir de porte deur aanslag wisselen
30	einstellungen scharniere adjusting hinges · réglage des charnières instellen van de scharnieren
32	lampenwechsel changing lamps · changement des lampes · het verwisselen van verlichtingselement · cambio de bombillas
34	pflegeanleitung care instructions · notice d'entretien onderhoudvoorschrift
35	konformitätserklärung declaration of conformity · Déclaration de conformité conformiteitsverklaring · Declaración de conformidad

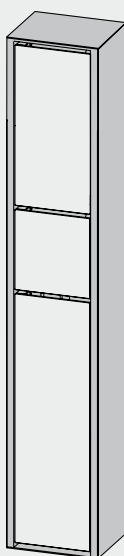
9751... 50



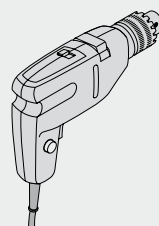
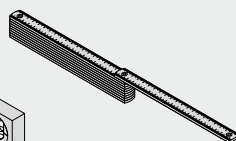
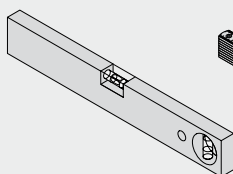
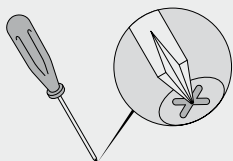
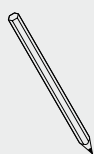
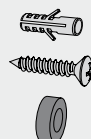
2x



9761... 70

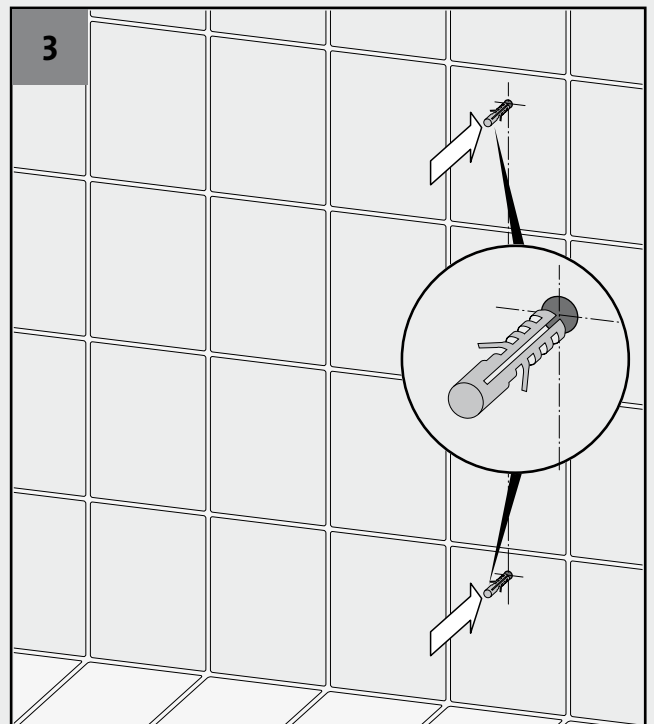
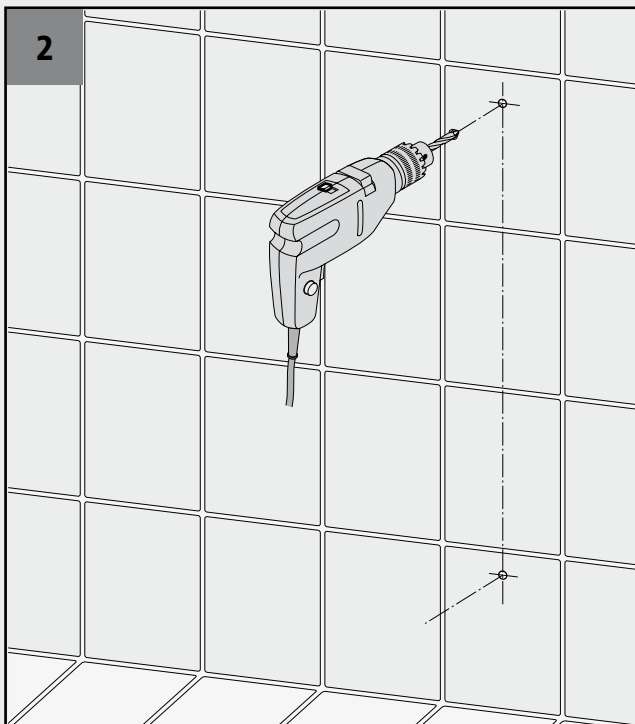
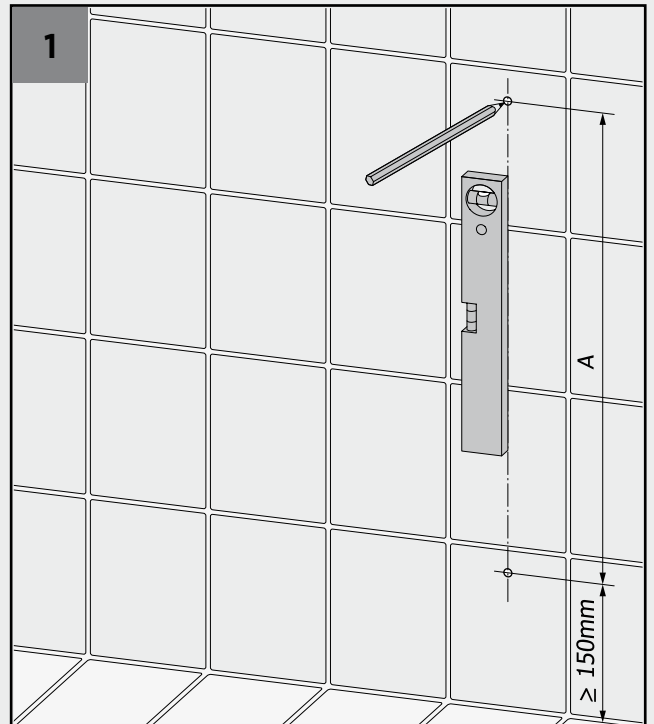


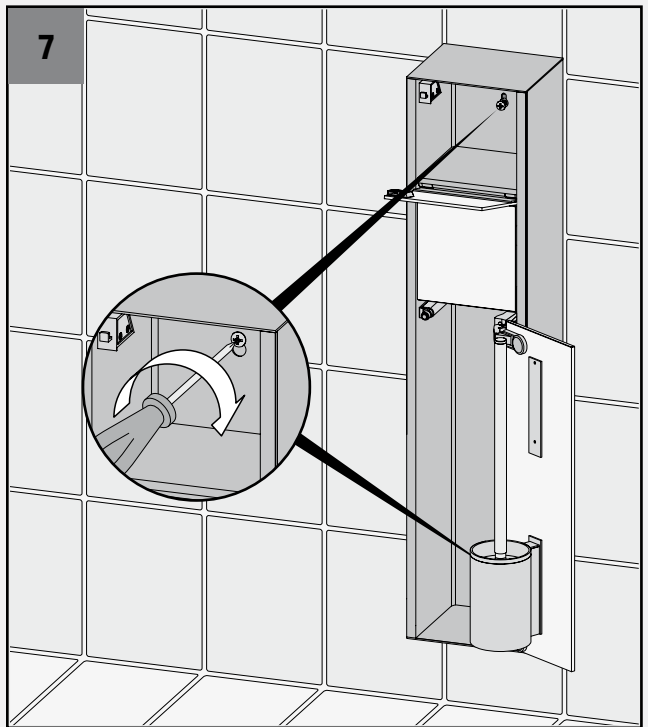
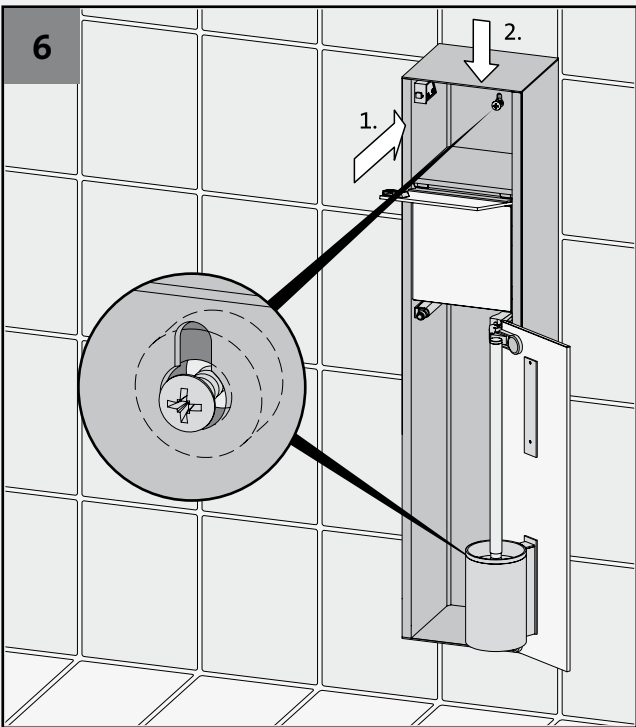
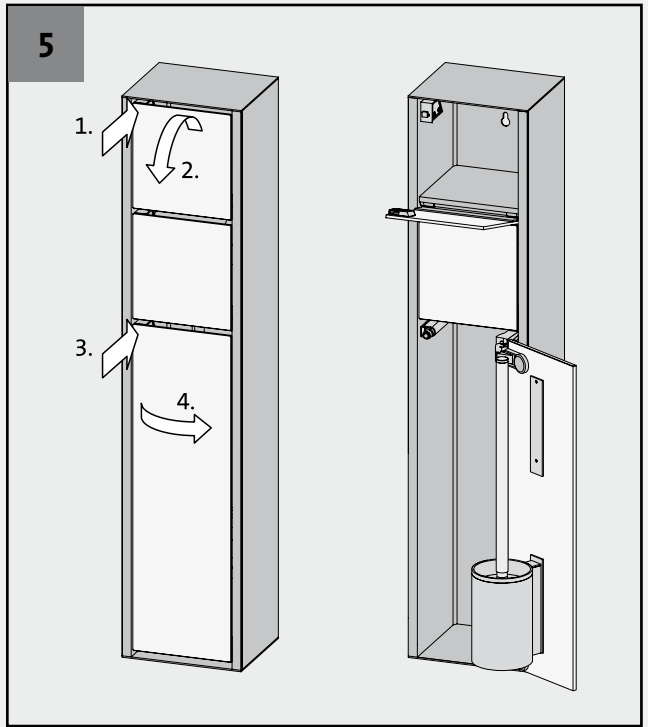
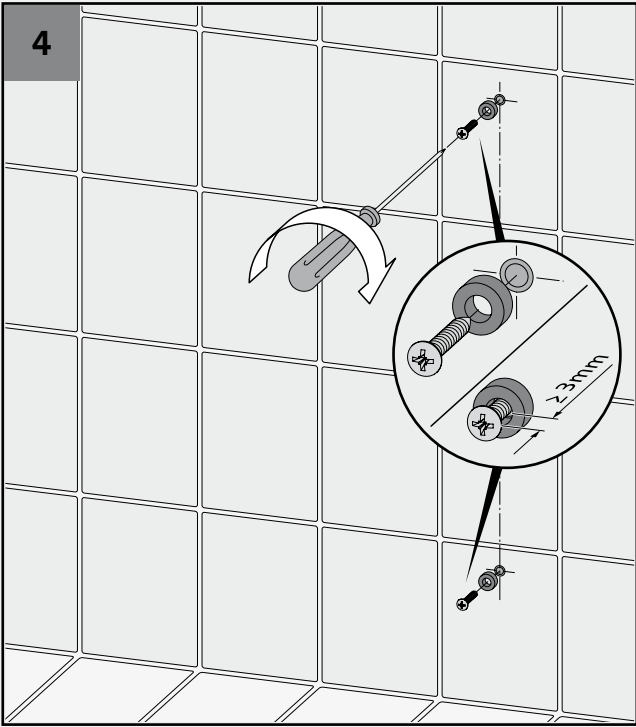
2x



montage aufbauversion · installing mounted version · montage version montable · montage opbouwuitvoering
montage armario para colocar en tabique

Artikel-Nr.	A [mm]
9751 ... 50	725 mm
9761 ... 70	880 mm







Achten Sie bitte beim Bohren darauf, das hinter der Wand liegende elektrische Leitungen nicht beschädigt werden. Verwenden Sie einen Leitungssucher.

ASIS Module die über elektrische Anschlüsse verfügen, dürfen nur durch ausgebildete Elektro-Installateure montiert werden.

Verwenden Sie bitte nur Dübel, die zur Befestigung in Ihrer Wand geeignet sind.

When drilling, be careful not to damage electric wiring in the walls. Be sure to use a cable locator. ASIS modules that have electrical connections may be installed only by trained electricians. To anchor the modules, use only dowels that are suitable for your walls.

Nous vous prions, en forant, de ne pas abîmer les conduites électriques situées derrière la paroi. Employez un appareil indiquant les câbles électriques. Les modules ASIS munis de raccordements électriques ne peuvent être montés que par des installateurs électriciens expérimentés. Veuillez utiliser uniquement des chevilles destinées à la fixation dans vos murs.

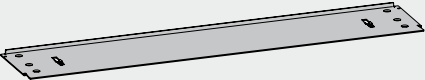




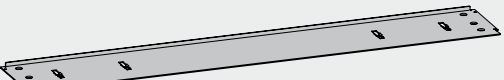




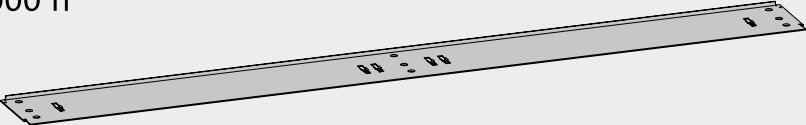




Alstublieft oppassen bij het boren, dat de achter de wand liggende elektrische leidingen niet worden beschadigd. Gebruik een leidingzoeker. Asis modulen welke zijn voorzien van een elektrische aansluiting, mogen alleen door een erkend elektrotechnische installateur gemonteerd worden. Gebruikt u alstublieft alleen pluggen en schroeven welke voor de desbetreffende wand geschikt zijn.




Tenga cuidado al realizar las perforaciones de no dañar las conducciones eléctricas que se encuentran detrás de la pared. Utilice detectores de cables eléctricos.

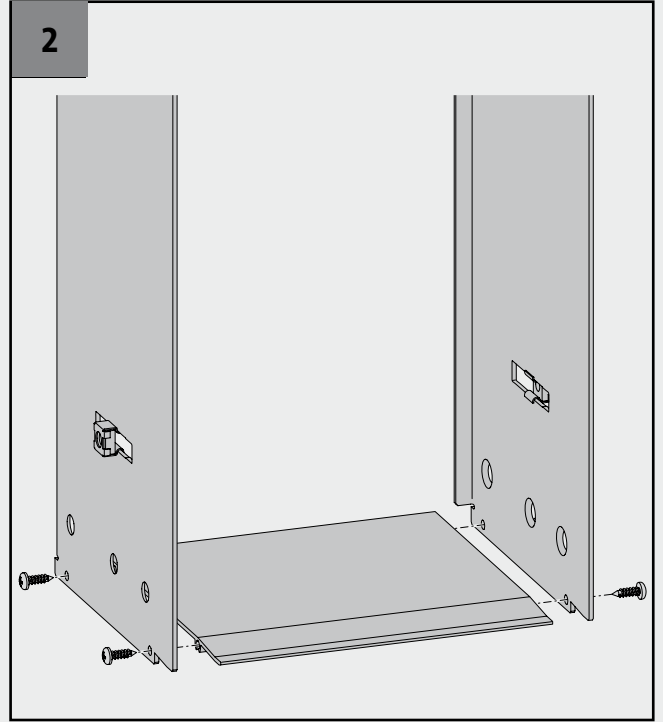
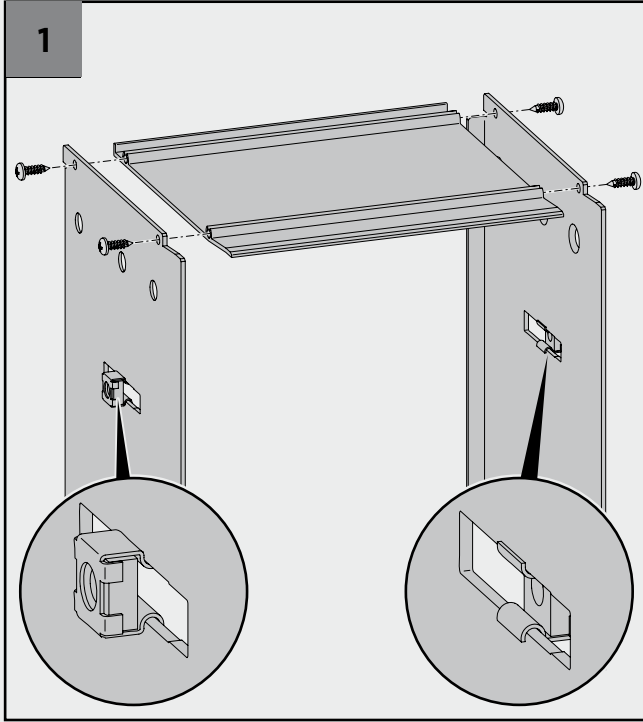
Los módulos ASIS Module que disponen de conexiones eléctricas serán montados siempre por electricistas preparados.

Utilice siempre tacos apropiados para la pared sobre la que se monta el aparato.

zusammenbau einbaurahmen · assembly installation frame · assemblage châssis de construction · samenstellen inbouwraam
colocación del bastidor de montaje

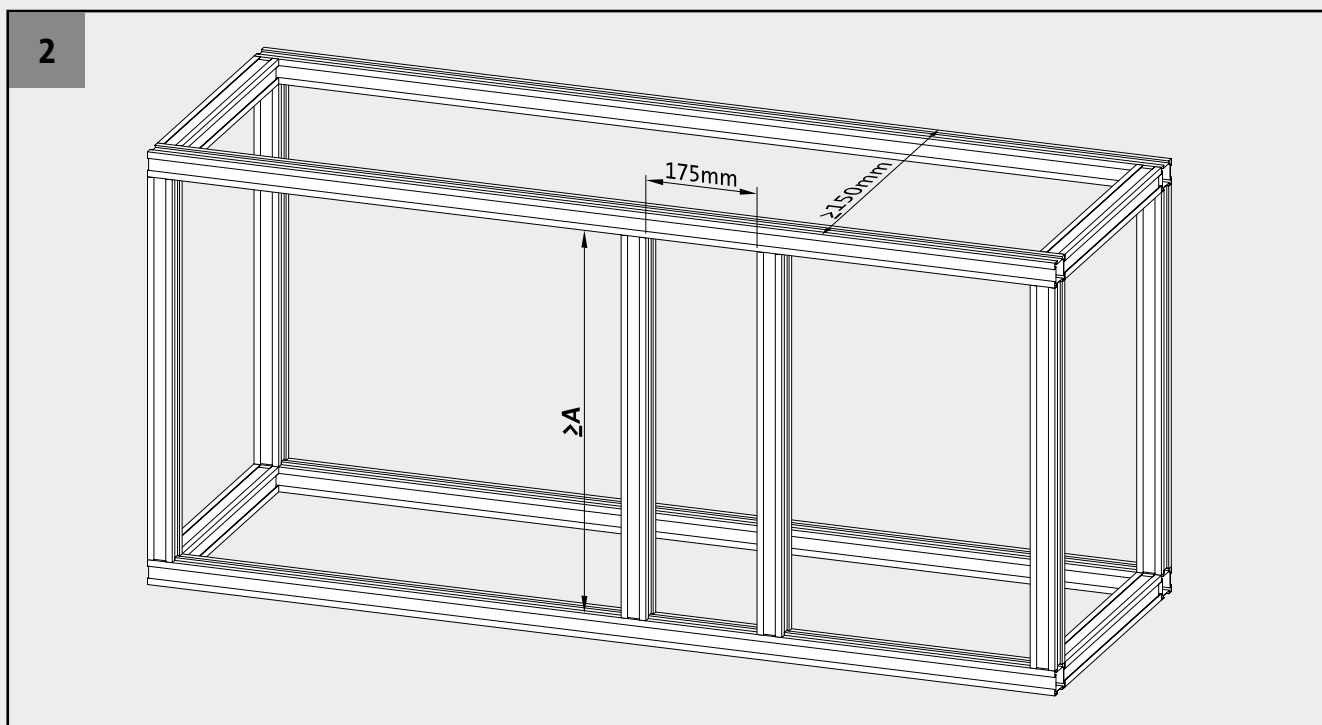
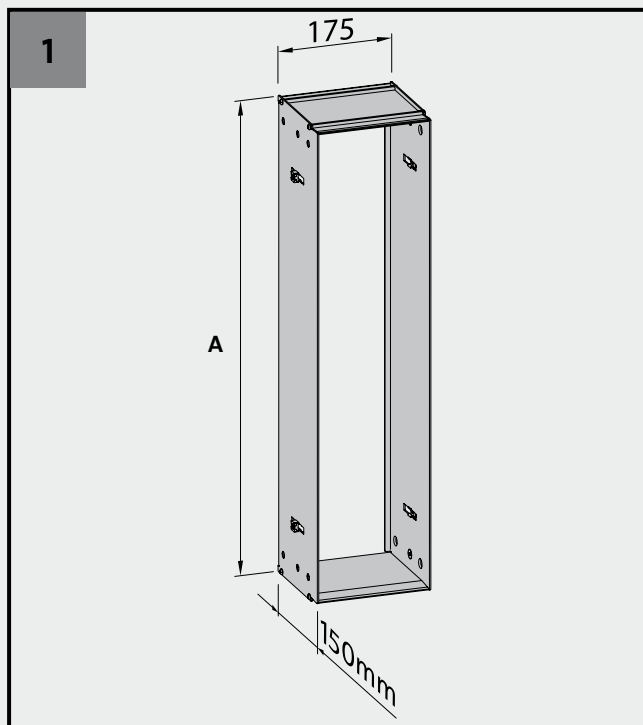
9750 000 51		
2x		4x 
2x		8x 
		4x 
9760 000 61		
2x		4x 
2x		8x 
		4x 
9710 000 11		
2x		6x 
2x		8x 
		6x 

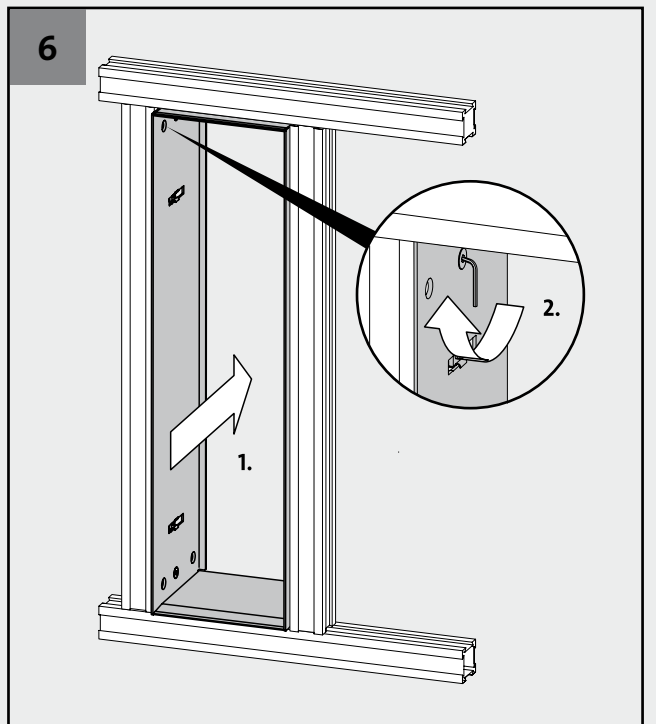
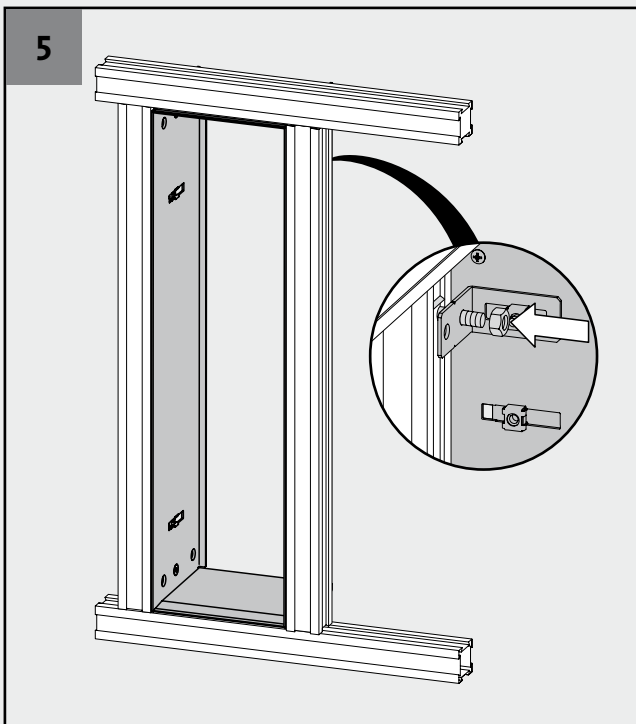
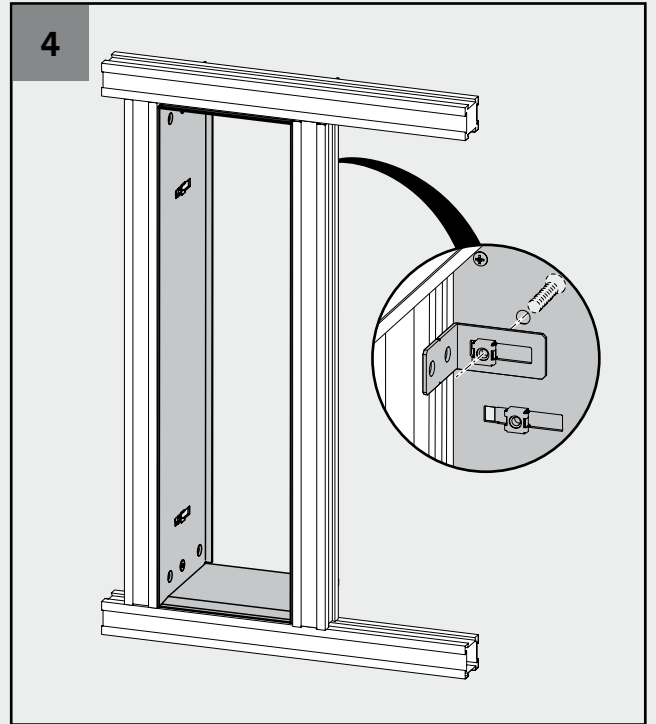
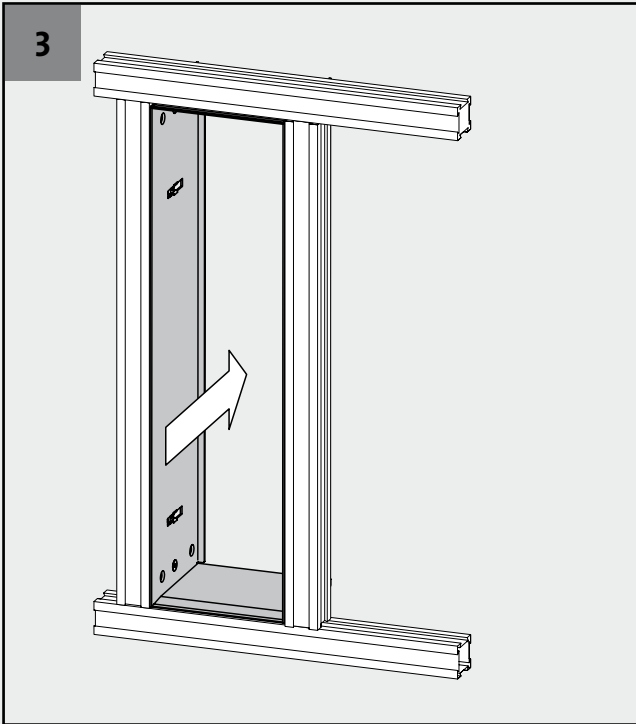


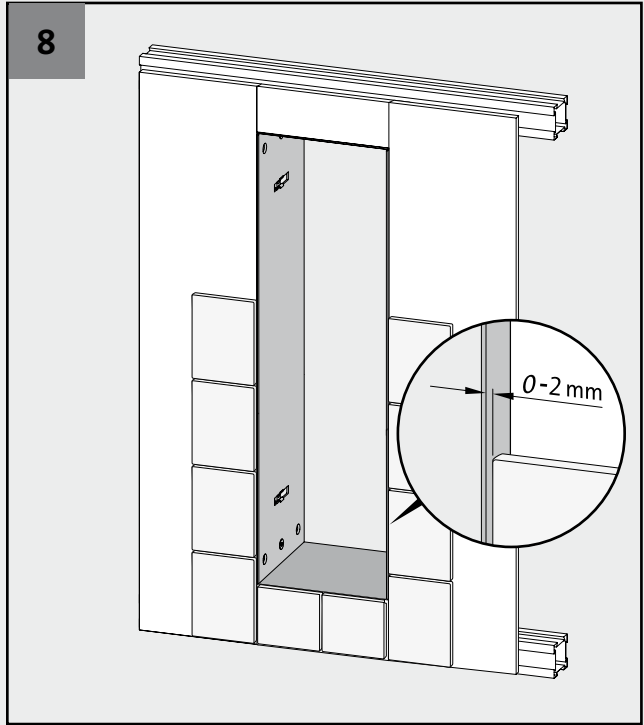
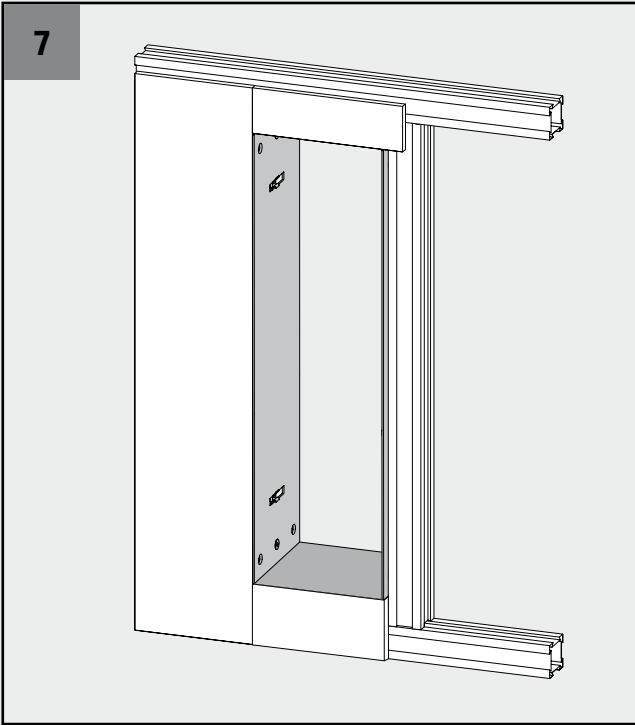


montage - einbaurahmen in vorwandssysteme · installation frame in wall system · montage châssis à monter sur la paroi · montage van inbouwraam in voorzetwand systeem · montage bastidor de montaje en sistemas de tabiques

Artikel-Nr.	A [mm]
9750 000 51	805 mm
9760 000 61	960 mm
9710 000 11	1.580 mm







Montage der Module: siehe Seite 24

Installation of the modules: see page 24

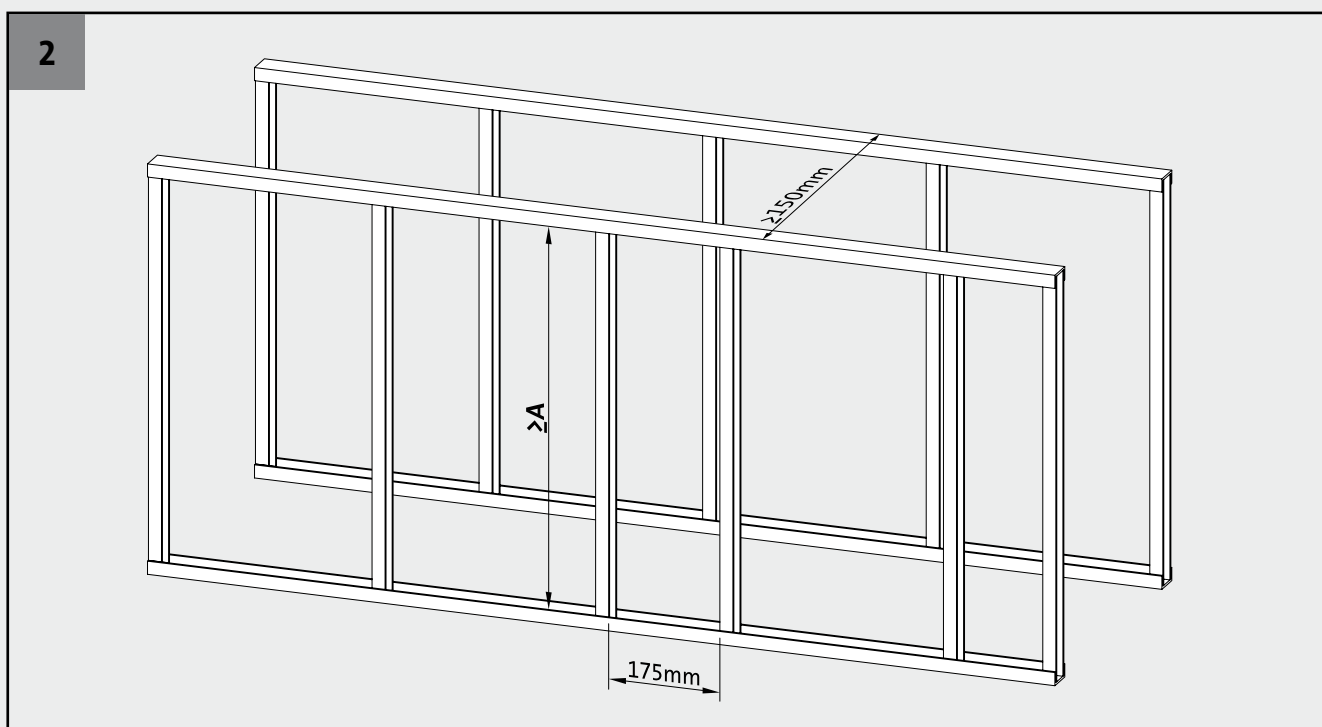
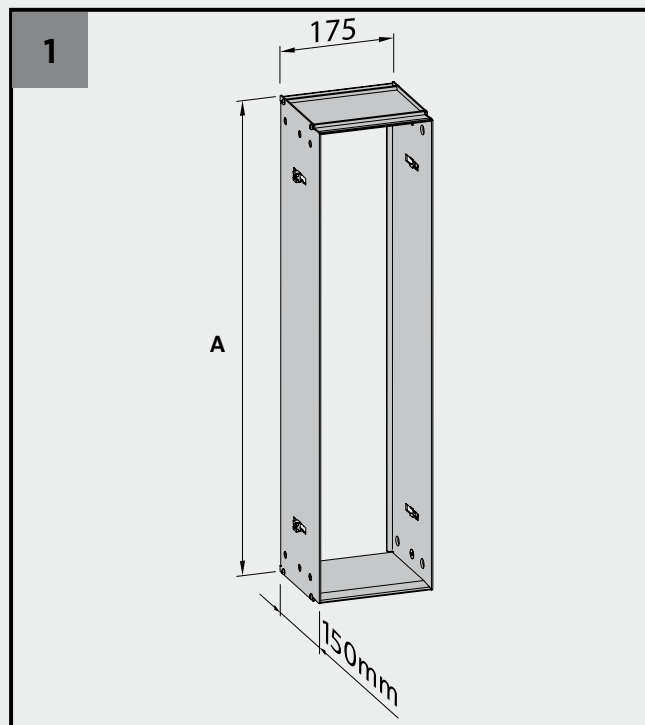
Montage du module: voir page 24

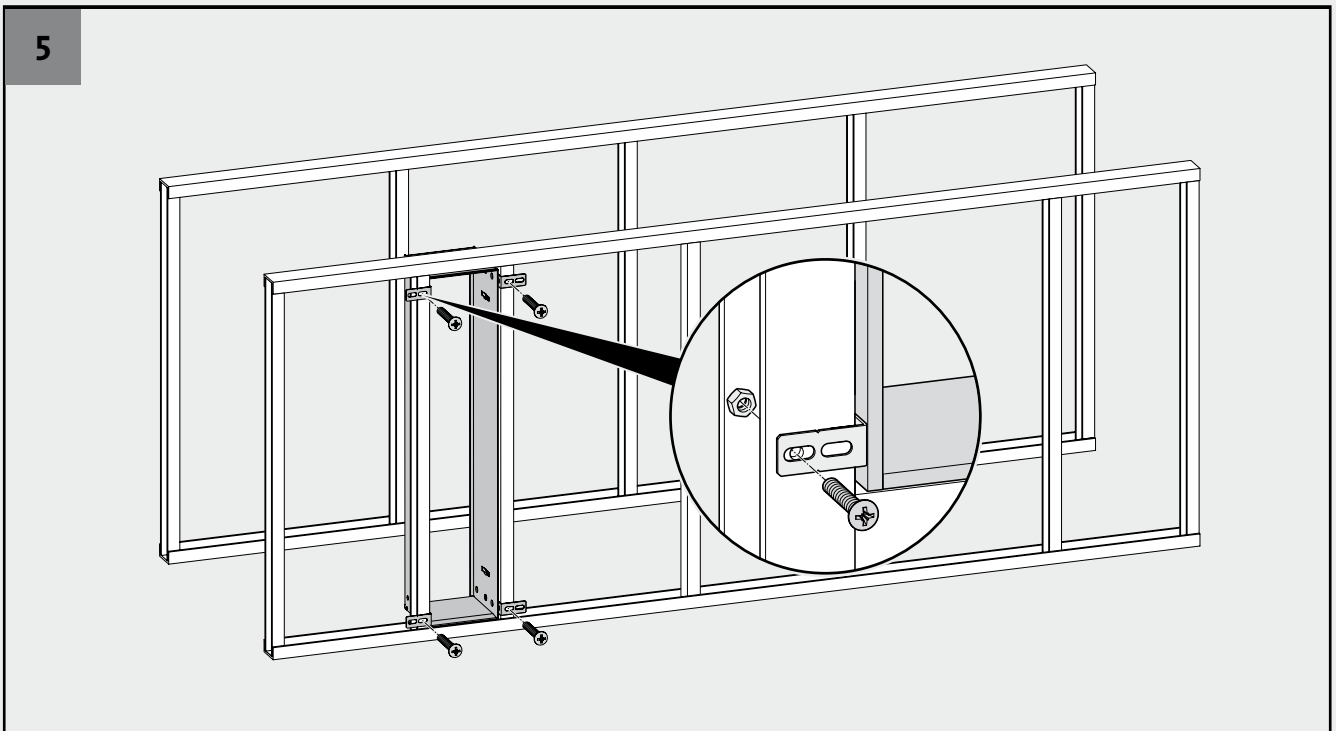
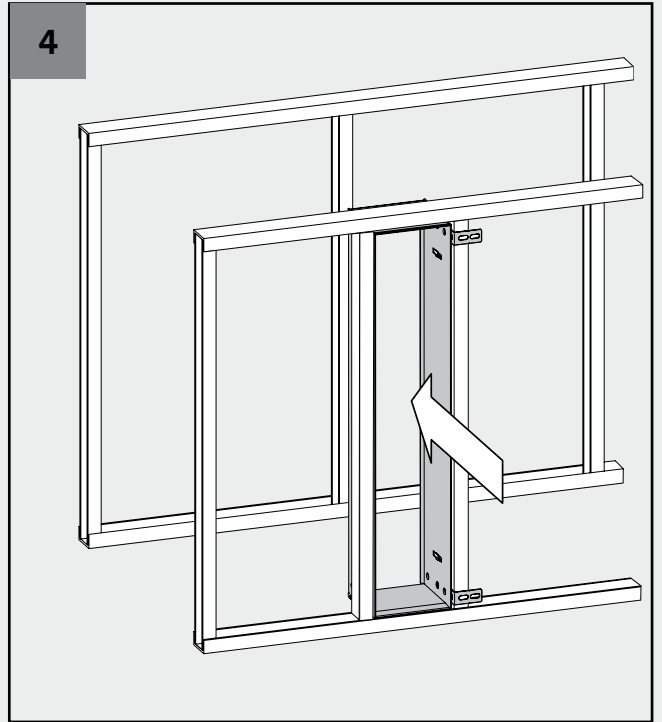
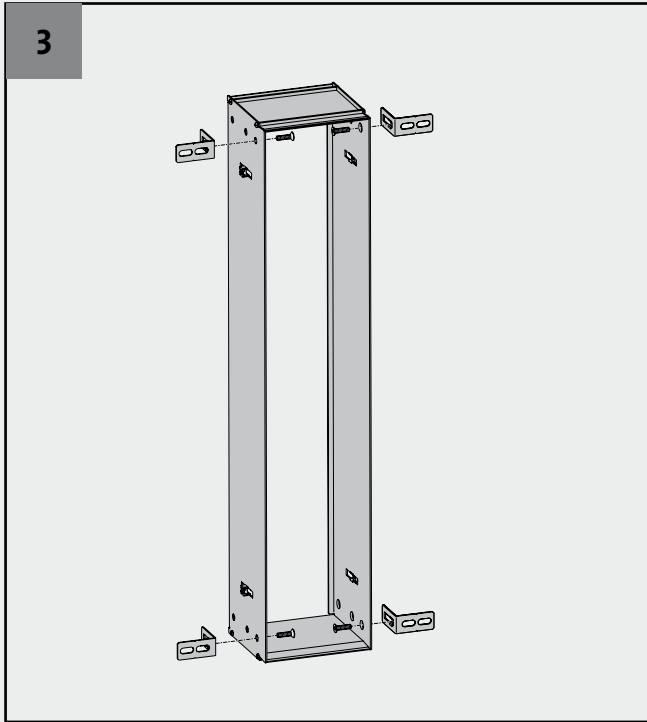
Montage van de modulen: zie bladzijde 24

Montaje de los módulos: ver Página 24

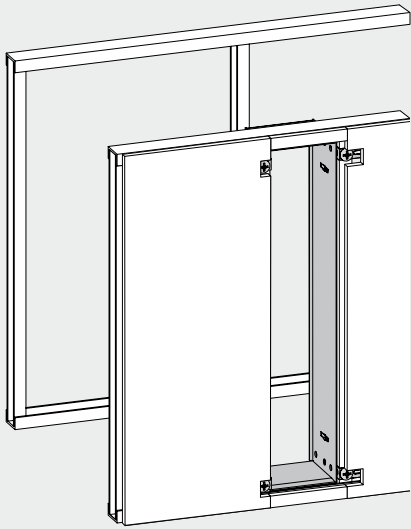
montage - einbaurahmen in metall-ständerwerk · installation frame in metal frame work · montage châssis à monter en cadres de métal · montage van inbouwraam in metaalstuc systeem · montage bastidor de montaje en soportes metálicos

Artikel-Nr.	A [mm]
9750 000 51	805 mm
9760 000 61	960 mm
9710 000 11	1.580 mm

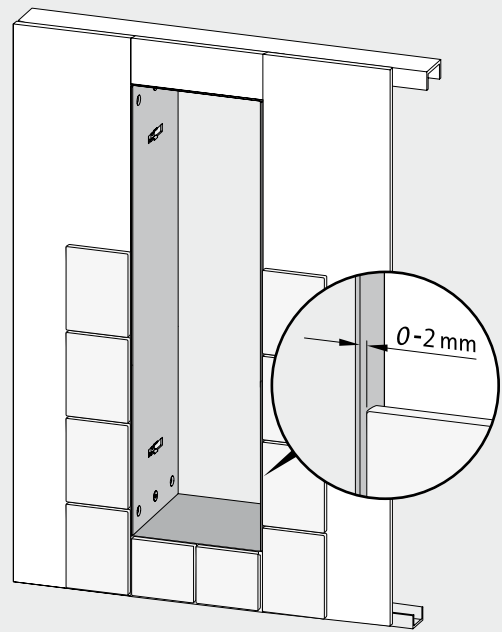




6



7



Montage der Module: siehe Seite 24

Installation of the modules: see page 24

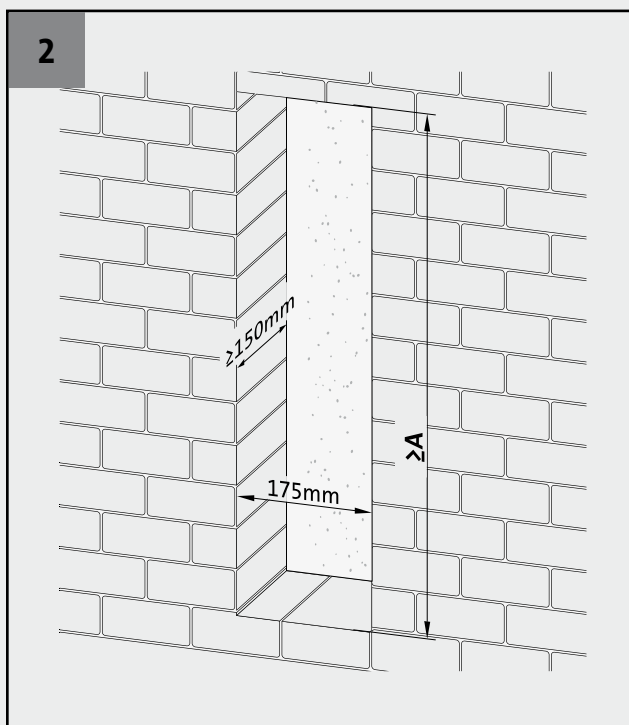
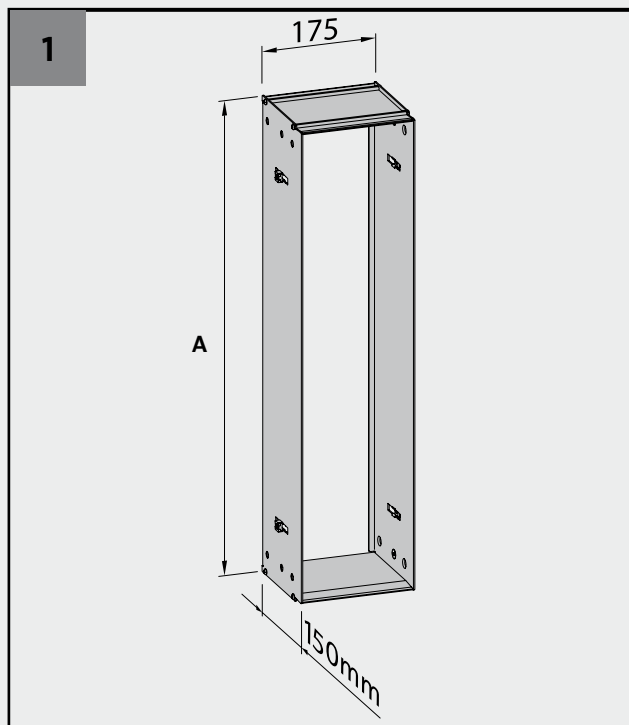
Montage du module: voir page 24

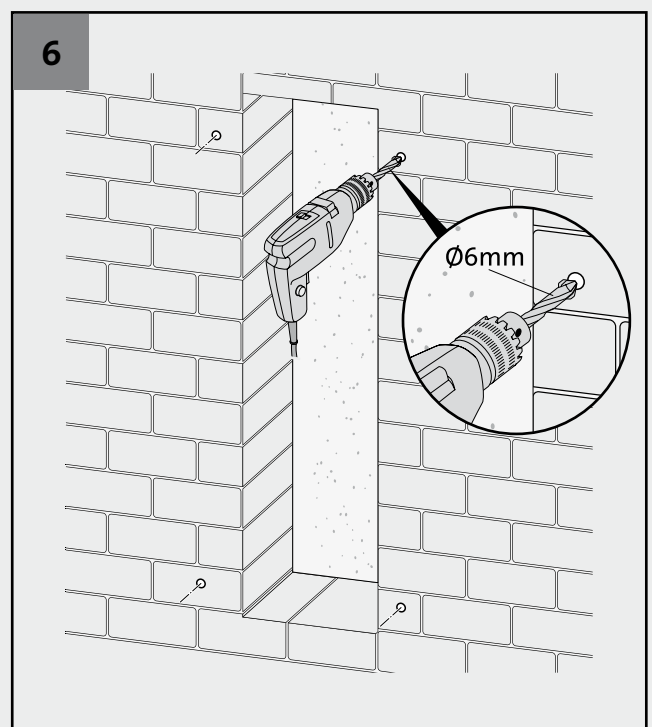
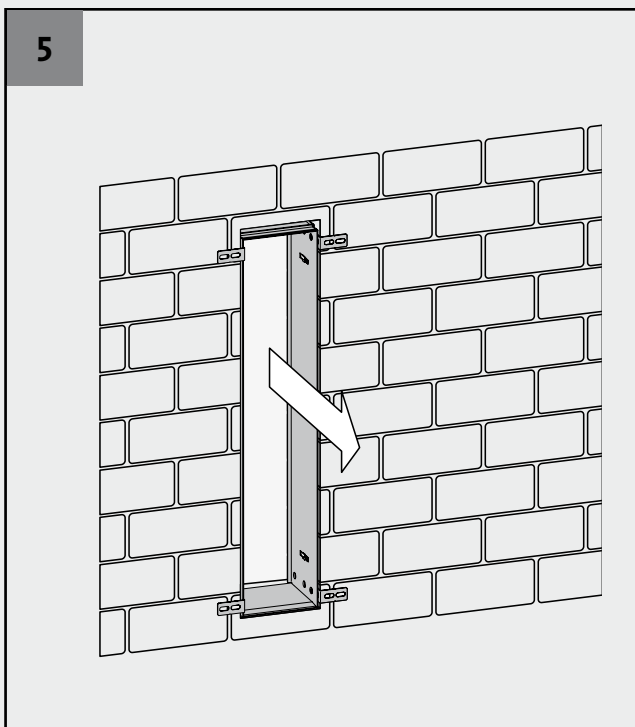
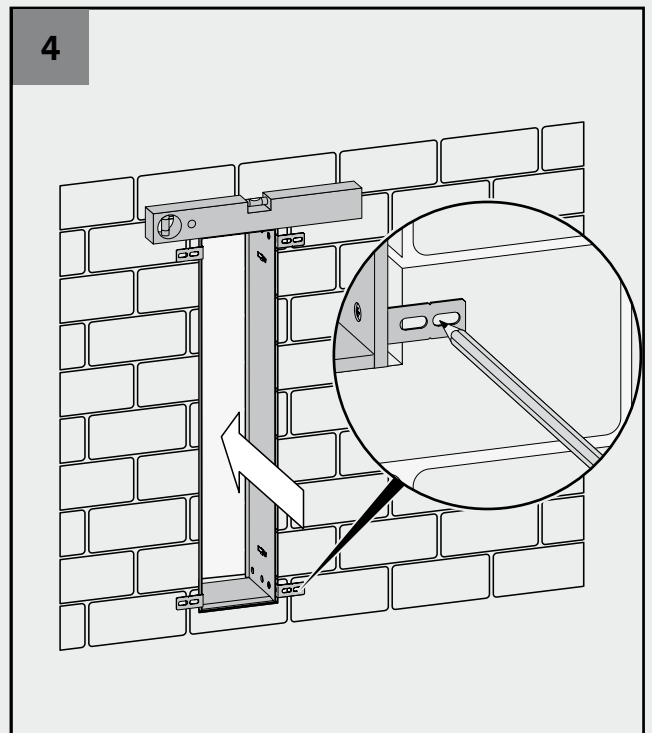
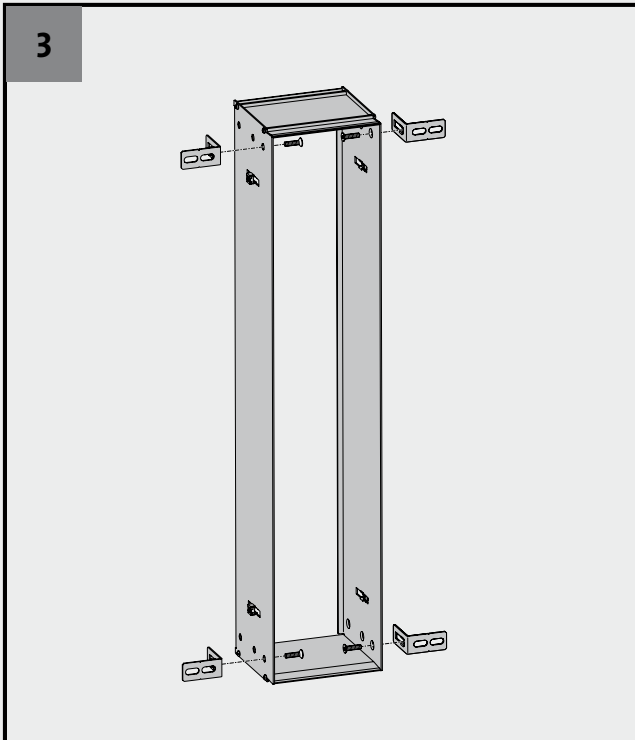
Montage van de modulen: zie bladzijde 24

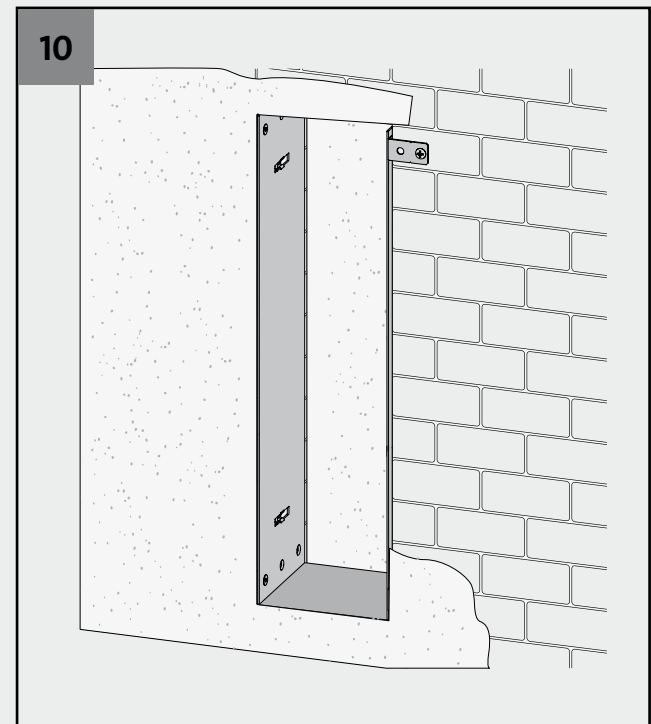
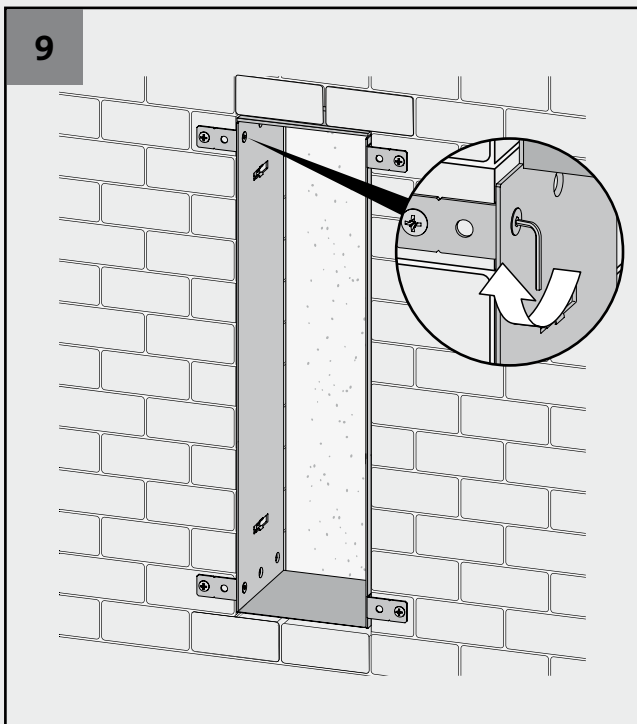
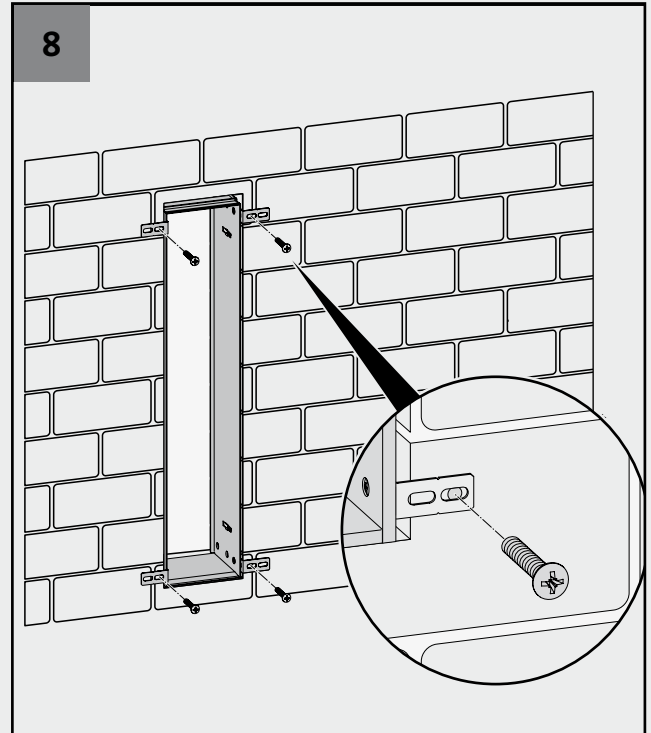
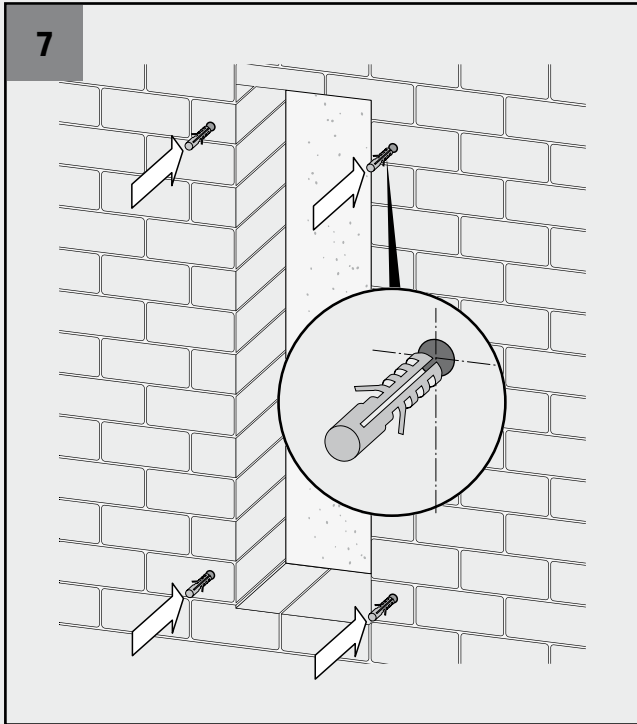
Montaje de los módulos: ver Página 24

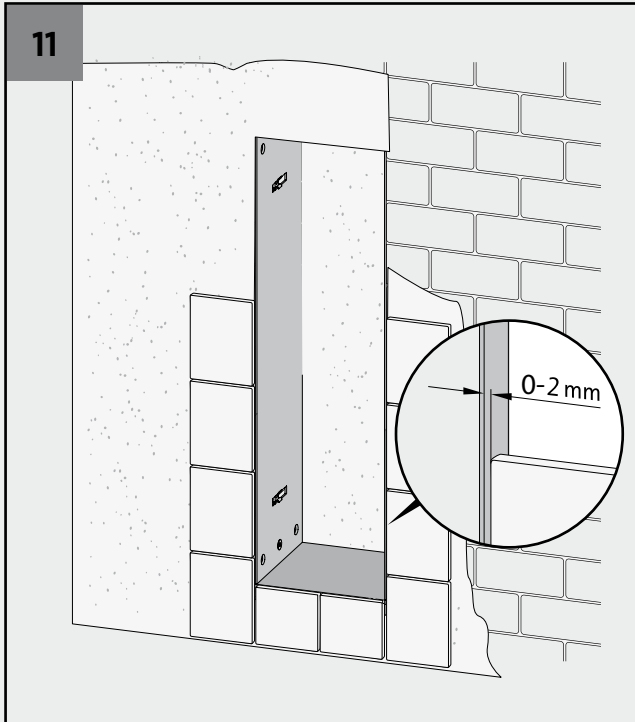
montage - einbaurahmen in mauerwerk · installation frame in masonry · montage châssis à encastrer ·
montage van inbouwraam in metselwerk · montage bastidor de montaje en la pared

Artikel-Nr.	A [mm]
9750 000 51	805 mm
9760 000 61	960 mm
9710 000 11	1.580 mm









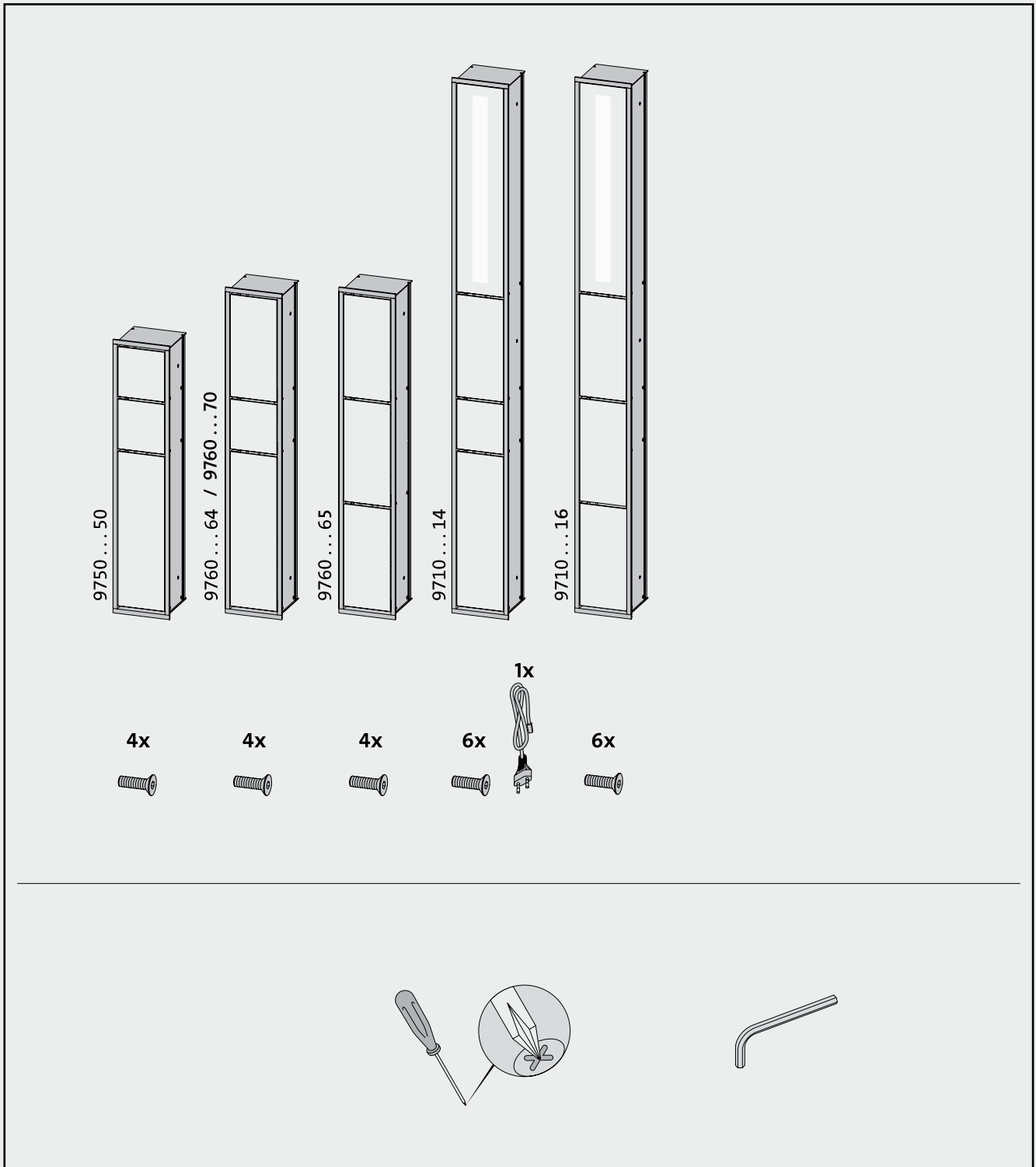
Montage der Module: siehe Seite 24

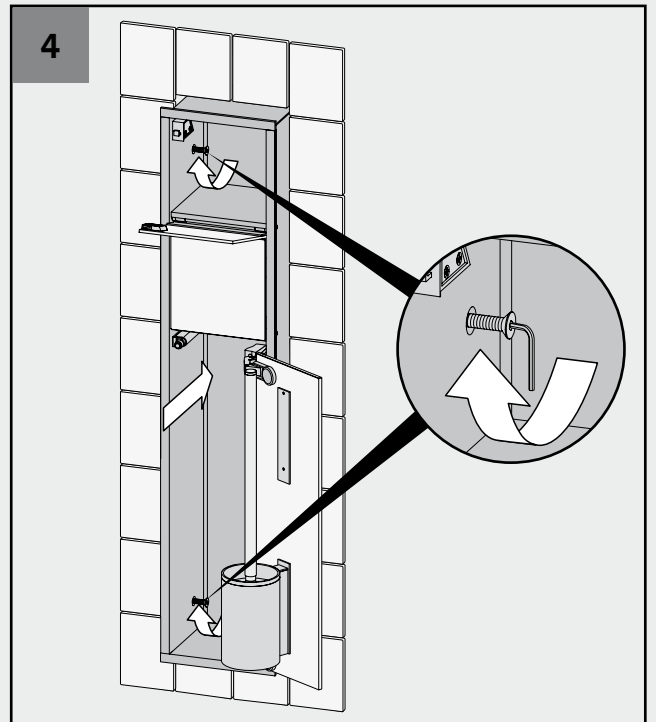
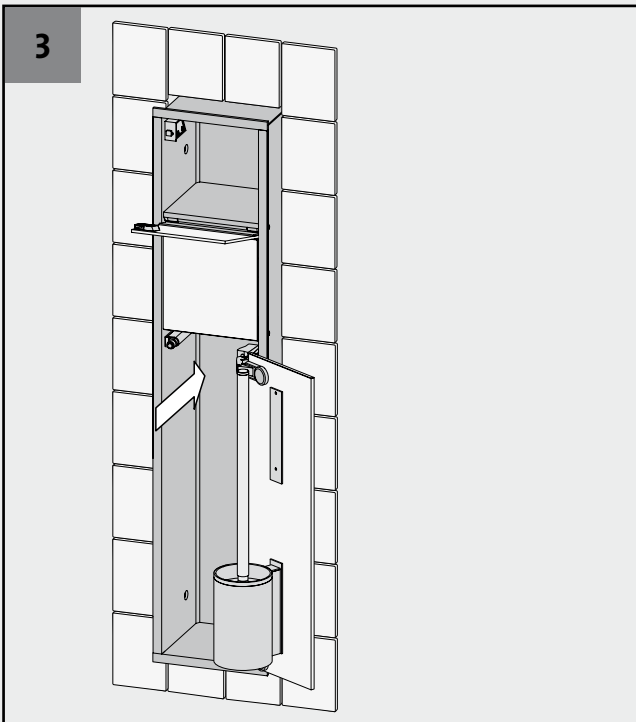
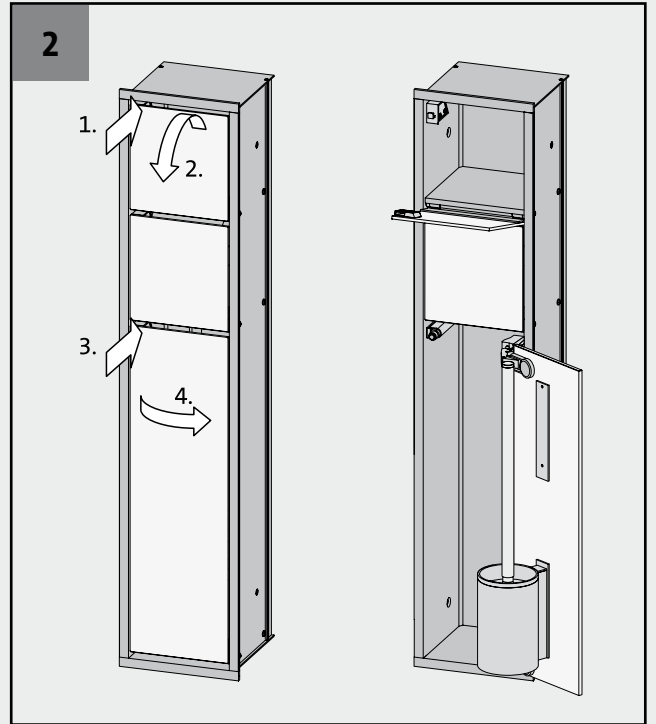
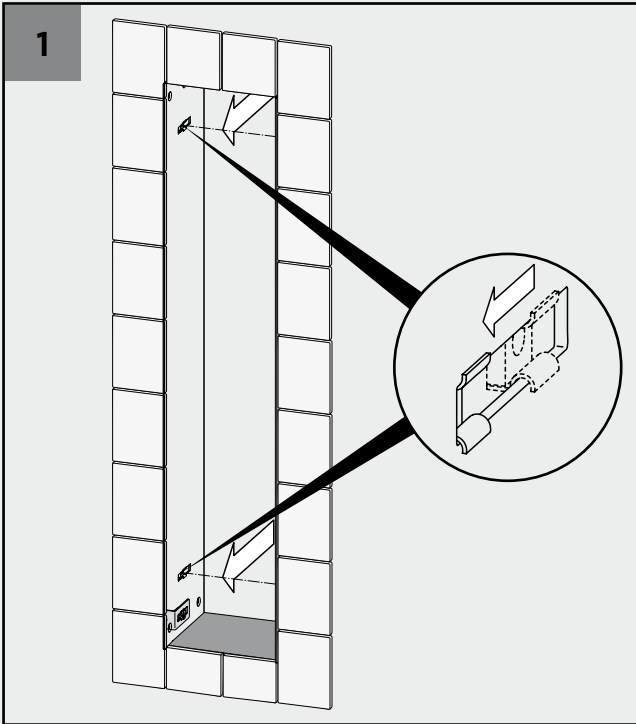
Installation of the modules: see page 24

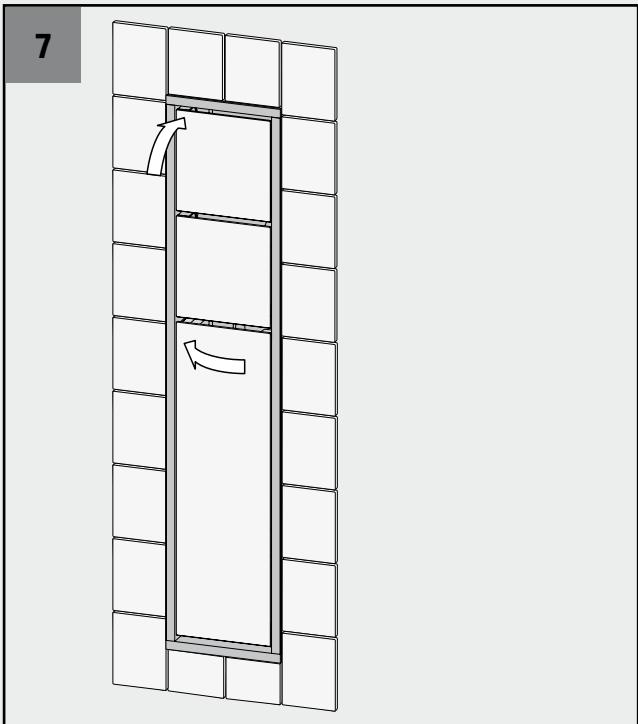
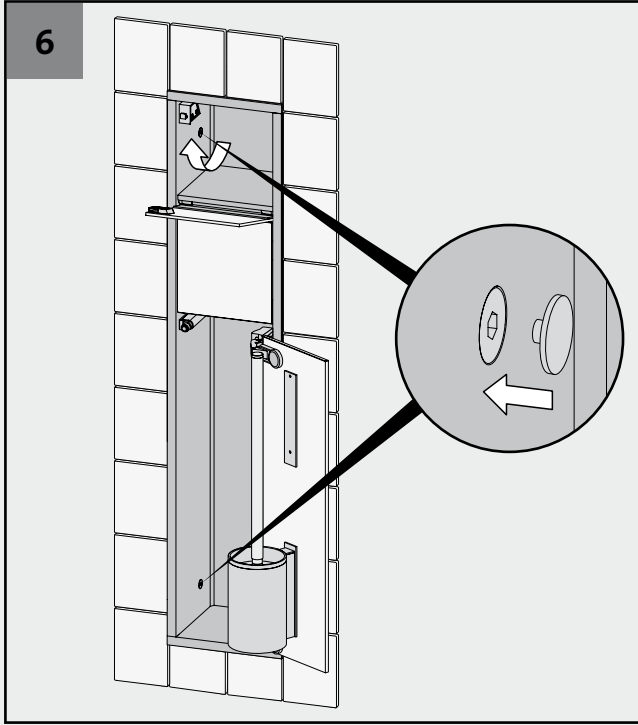
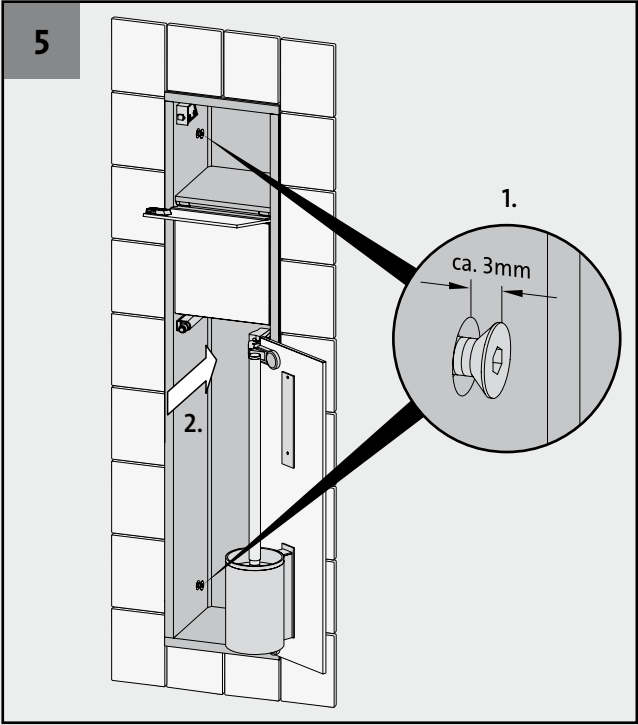
Montage du module: voir page 24

Montage van de modulen: zie bladzijde 24

Montaje de los módulos: ver Página 24









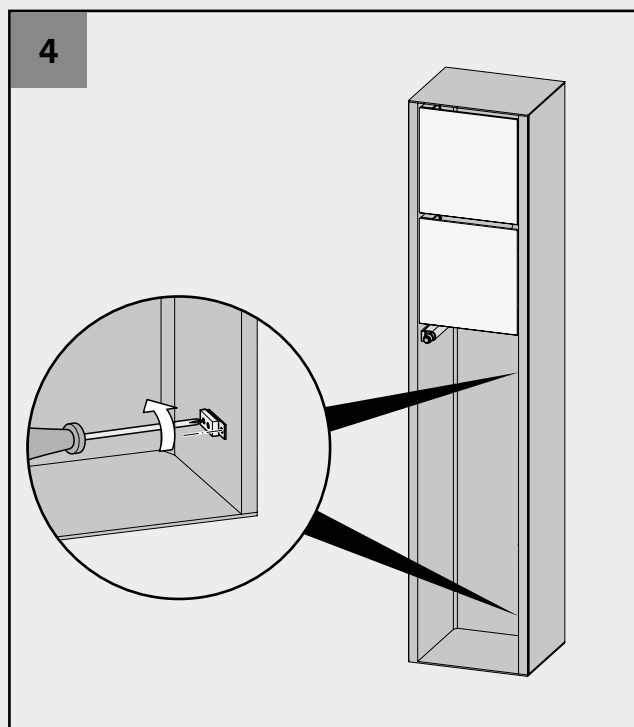
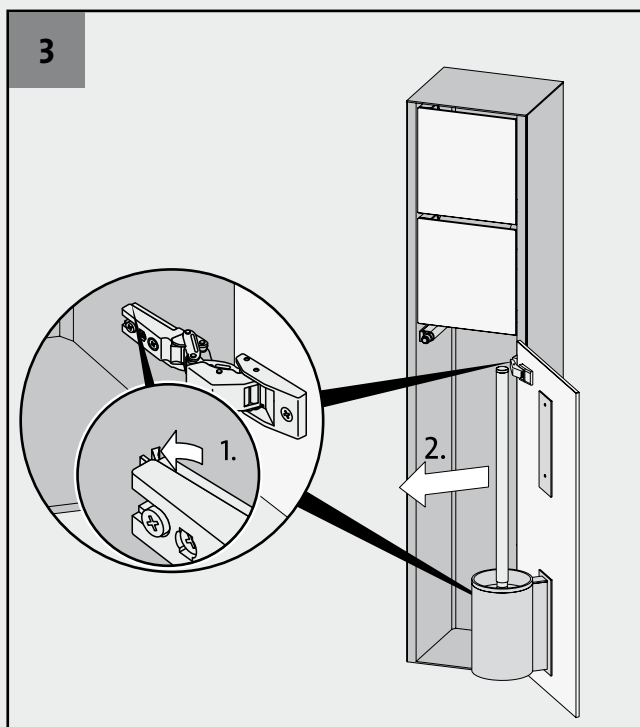
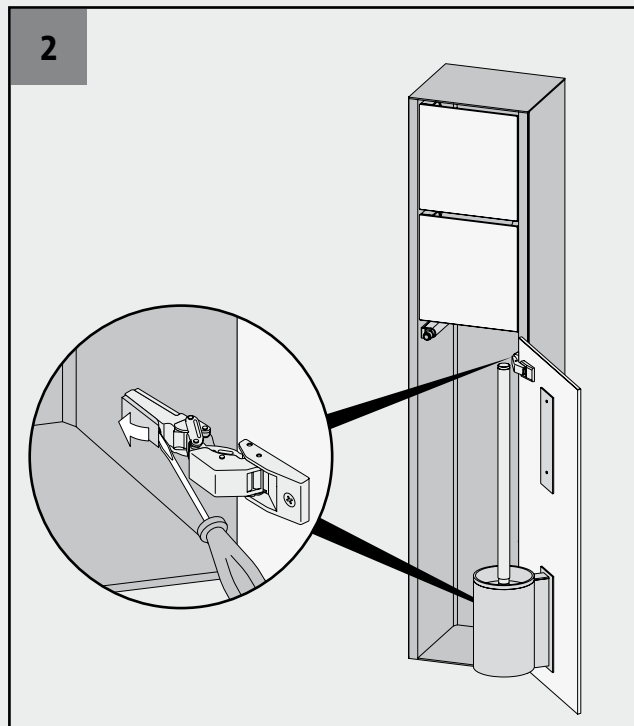
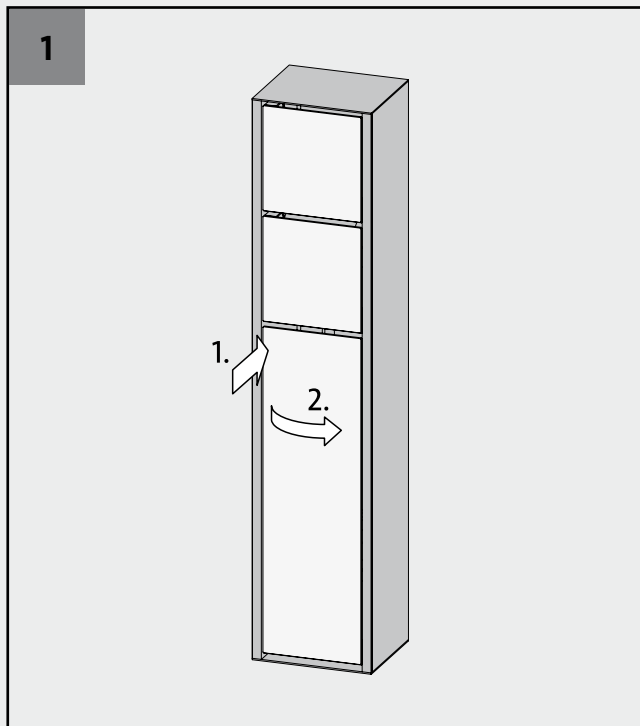
ASIS Module die über elektrische Anschlüsse verfügen, dürfen nur durch ausgebildete Elektro-Installateure montiert werden.

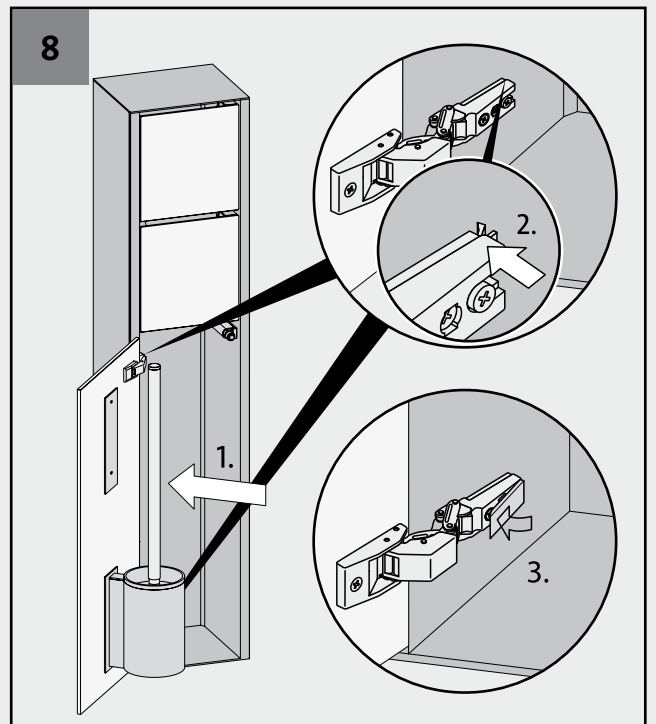
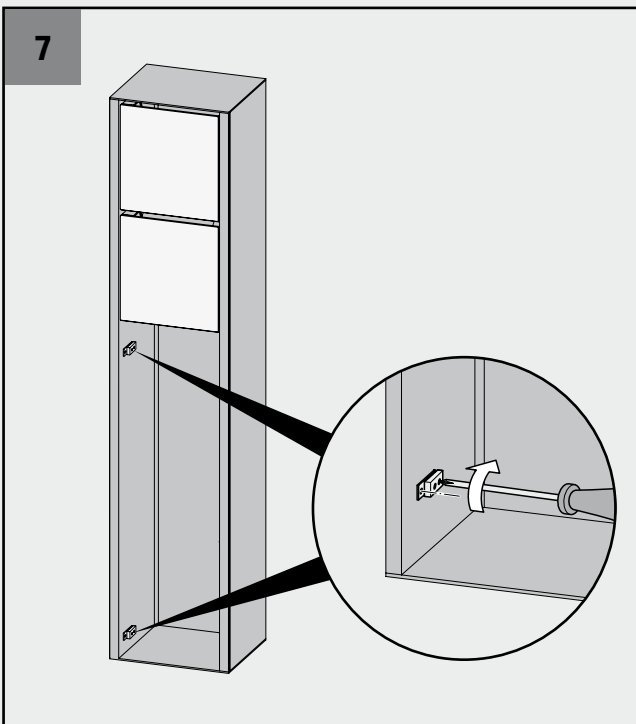
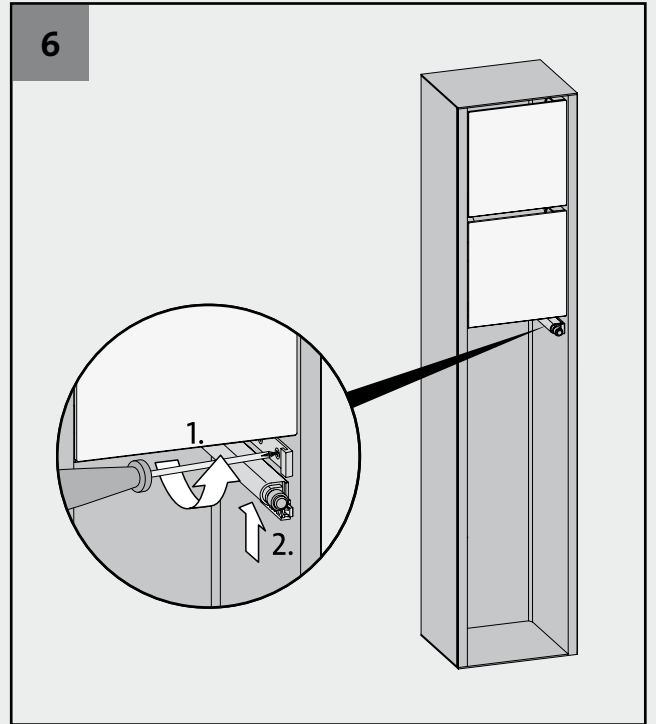
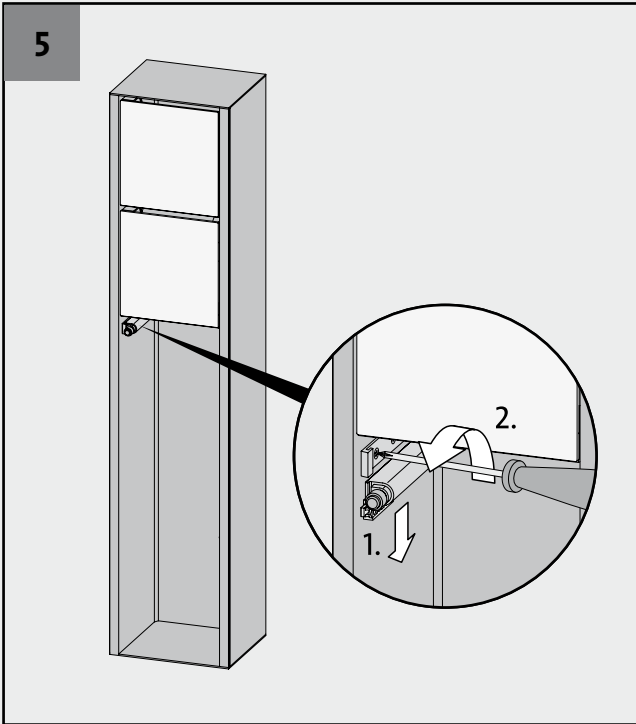
ASIS modules that have electrical connections may be installed only by trained electricians

Les modules ASIS munis de raccordements électriques ne peuvent être montés que par des installateurs électriciens expérimentés.

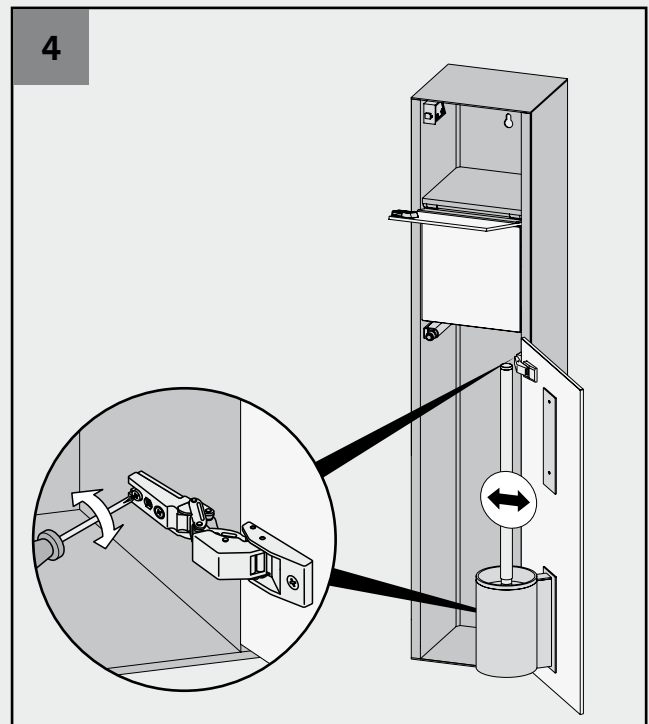
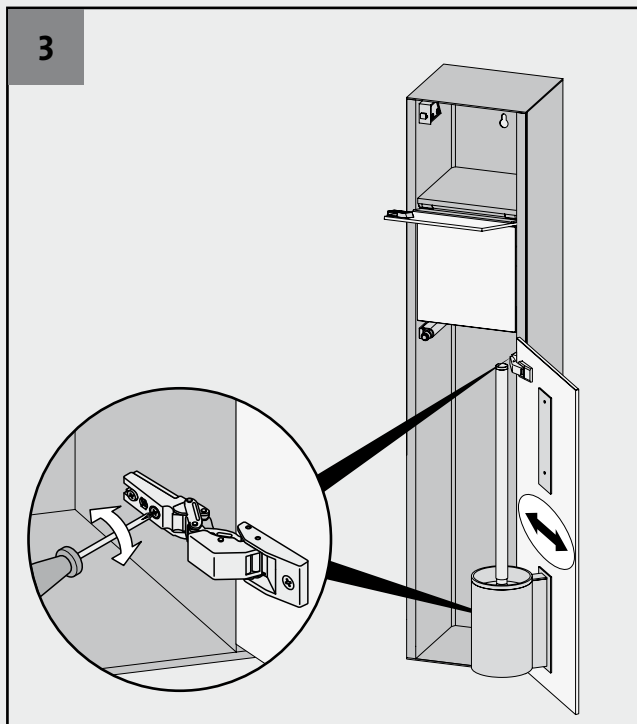
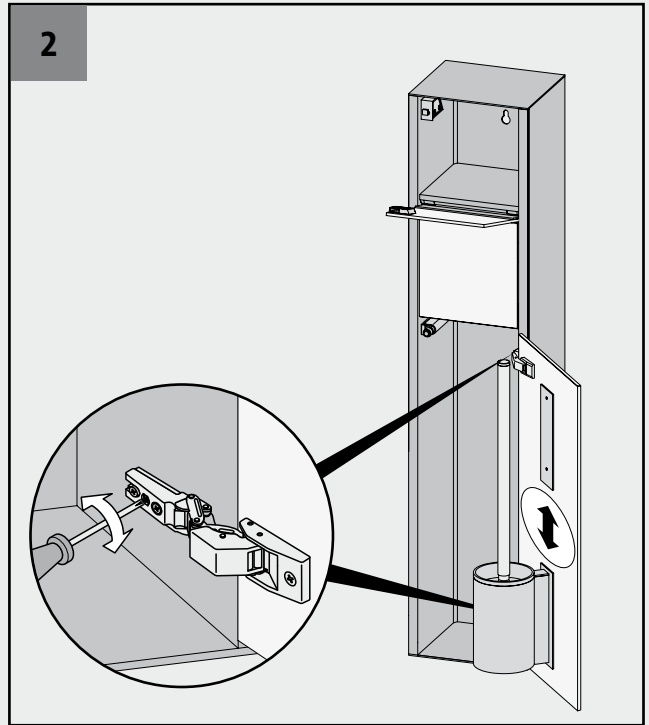
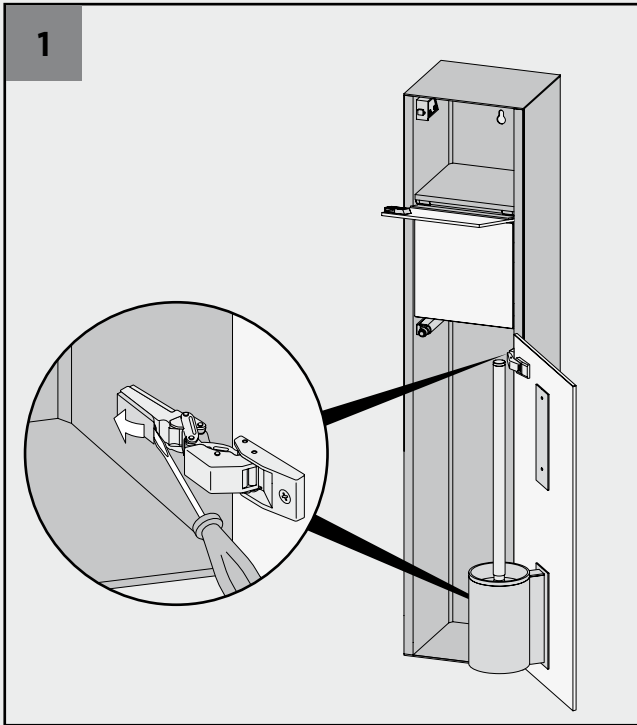
Asis modulen welke zijn voorzien van een elektrisch aansluiting mogen alleen door een erkend elektrotechnische installateur gemonteerd worden

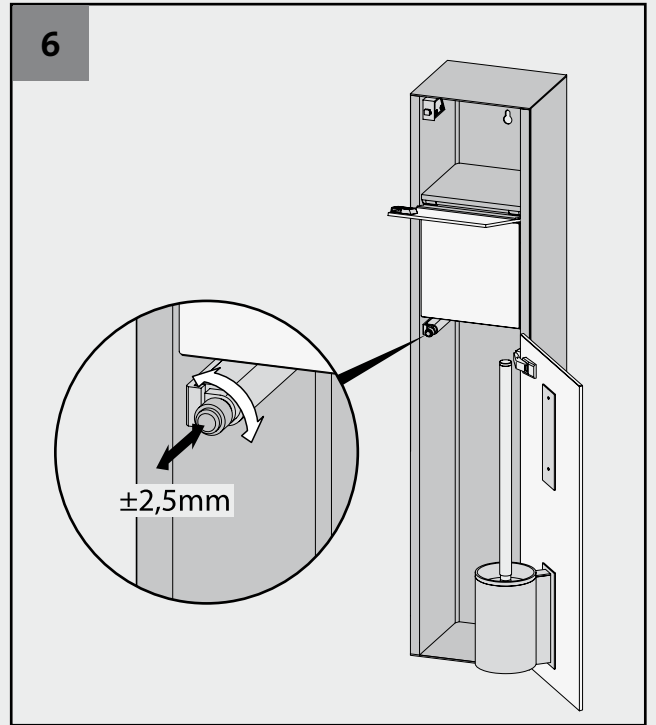
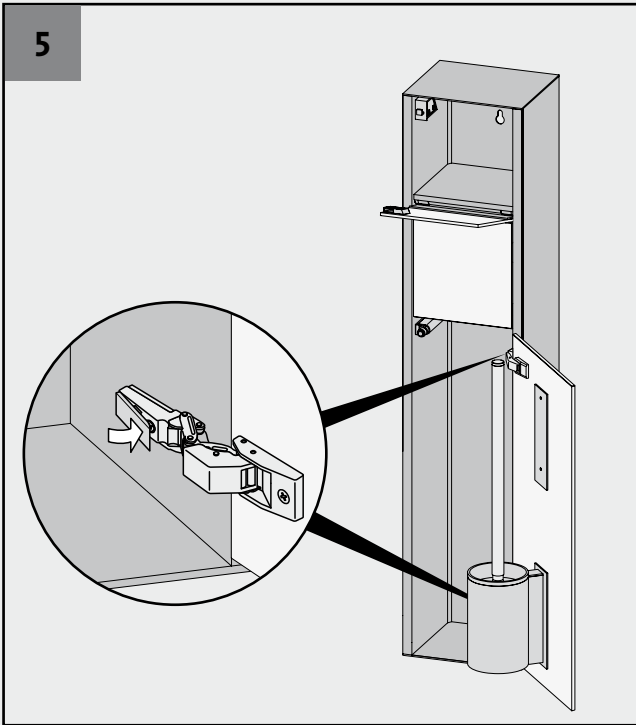
Los módulos ASIS Module que disponen de conexiones eléctricas serán montados siempre por electricistas preparados.

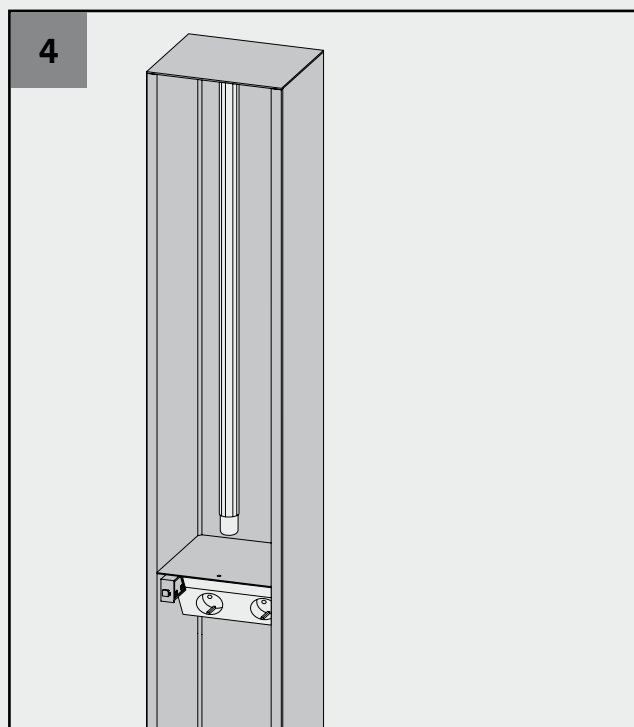
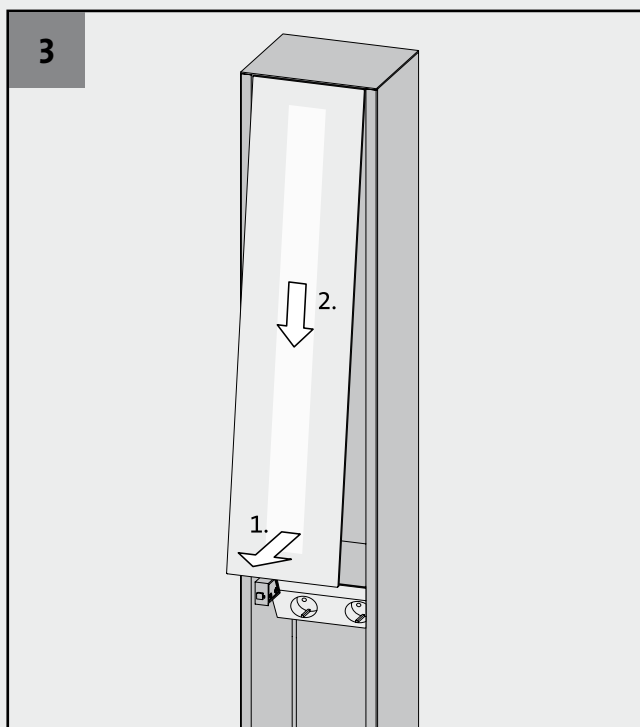
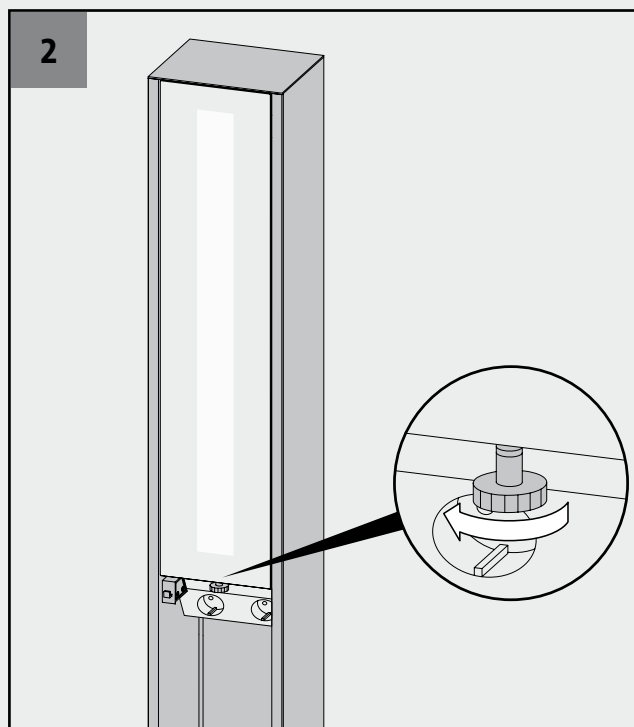
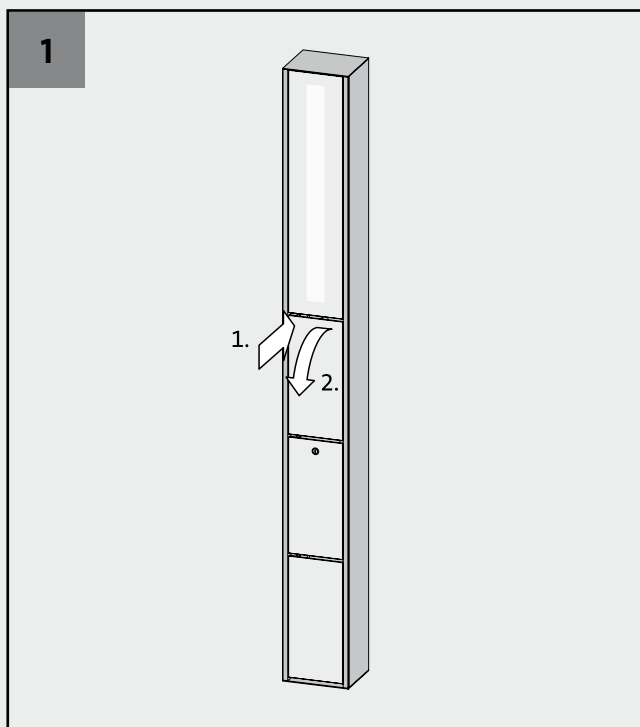




einstellungen scharniere · adjusting hinges · réglage des charnières · instellen van de scharnieren







Damit Sie möglichst lange Freude an Ihren hochwertigen EMCO Produkten haben, beachten Sie bitte folgende Pflegehinweise: Reinigen Sie die Module mit einem Tuch oder Lederlappen und klarem, handwarmen Wasser. Bei starken Verschmutzungen können Sie auch ein mildes, hautfreundliches Spülmittel verwenden. **Verwenden Sie keine Reinigungsmittel, die scheuern, Alkohol enthalten oder auf einer Essigsäure aufgebaut sind. Sogenannte Kalkentferner dürfen ebenfalls nicht verwendet werden.** Die **Glasflächen** bitte nur mit einem feuchten Fensterleder reinigen. Die Glaskanten nur trocken abwischen. **Verwenden Sie bitte keine handelsüblichen Glasreinigungsmittel.** Nach der Reinigung ist es wichtig, alle Flächen mit einem weichen, fusselfreien Tuch trocken zu reiben. Bitte heben Sie diese Montage- und Pflegeanleitung gut auf, denn **Schäden, die durch eine unsachgemäße Behandlung entstehen, unterliegen nicht unserer Gewährleistung.**

To ensure the longevity of your EMCO products, we strongly recommend that you follow these care instructions: Clean the modules with a soft textile or leather cloth and clear, lukewarm water. If there is heavy dirt, you may use a mild dishwashing detergent. **Please do not use any cleaning agents that scour, contain alcohol or are based on acetic acids. Furthermore, any agents containing lime-remover should not be used. Glass surfaces** should be cleaned only with a damp chamois. Glass edges should be wiped with a soft, dry cloth. **Please do not use conventional glass cleaners.** After cleaning, rub dry all surfaces with a soft, lint-free cloth. Please keep these installation and care instructions in a safe place and take care to heed these instructions at all times. **Damages that result from inappropriate handling or care are not covered by the guarantee.**

Afin de profiter le plus longtemps possible de vos produits de qualité EMCO, nous vous prions de bien vouloir observer les conseils d'entretien suivants: Nettoyez le module à l'aide d'un tissu ou d'une peau de chamois et d'eau pure tiède. En cas de taches tenaces vous pouvez aussi utiliser un produit nettoyant doux pour les mains. **N'employez pas de produits qui contiennent des substances abrasives, de l'alcool ou du vinaigre. Les produits appelés „détartrants“ conviennent tout aussi peu.** Veuillez essuyer les **surfaces en verre** à l'aide d'une peau de chamois humide; les bords sont à nettoyer avec un tissu sec. **N'utilisez pas les nettoyeurs pour vitres disponibles dans le commerce.** Il est important, après avoir nettoyé, de sécher toutes les taches humides à l'aide d'un linge doux et non pluchant. **Respectez s'il vous plaît scrupuleusement ces conseils de montage et d'entretien, car la garantie n'inclut pas le traitement impropre de nos produits.**

Om u zo lang mogelijk plezier aan uw hoogwaardige EMCO producten te laten beleven, schrijven wij het volgende onderhoudsvoorschrift. Reinig uw module met een vochtige, schone doek. Bij sterke vervuiling adviseren wij een zachte vloeibare zeep te gebruiken (**geen schoonmaakproducten welke schuurmiddel, alcohol of azijnzuur bevatten**). **Zogenaamde kalkverwijderaars mogen eveneens niet toegepast worden.** De **glasdeuren** alstublieft met een vochtige doek reinigen (**in geen geval agressieve glasreinigingsmiddelen gebruiken**). Na de reiniging is het belangrijk alle delen met een schone, droge doek na te drogen. **Wij verzoeken u vriendelijk dit onderhoudsvoorschrift op te volgen want beschadiging welke door slecht onderhoud is ontstaan, valt niet onder de garantie.**

Para poder disfrutar durante mucho tiempo de los productos EMCO y de su calidad, tenga en cuenta por favor las siguientes indicaciones: Limpie los módulos con un trapo o cuero y agua templada, limpia. En caso de mucha suciedad puede añadir un detergente suave, agradable a la piel. **No utilice detergentes corrosivos o sustancias que contengan alcohol o cido acético. No utilizar tampoco productos descalcificadores.** Limpiar las botellas de **crystal** únicamente con un trapo de cuero húmedo. En los bordes del cristal basta con un trapo seco. **No utilizar nunca productos limpiacristales.** Después de la limpieza es muy importante secar con detalle todas las superficies con un paño suave que no deje pelusas. **Por favor, guarde cuidadosamente estas instrucciones de montaje y mantenimiento puesto que la garantía no cubre ningún daño originado por el manejo incorrecto del producto.**



Konformitätserklärung

Die Firma

EMCO Bad GmbH & Co. KG
Postfach 1860
49803 Lingen
Deutschland

erklärt in alleiniger Verantwortung, daß das folgende Produkt

Asis-Module
9710...14 / 9710...16

auf welches sich diese Erklärung bezieht, mit den folgenden Normen oder normativen Dokumenten übereinstimmt:

EN 60598
EN 55014
EN 61000

gemäß den Bestimmungen der Richtlinien

98/37 EG
91/368 EWG
89/336 EWG
72/23 EWG



Declaration of Conformity

The company

EMCO Bad GmbH & Co. KG
P.O. Box 1860
49803 Lingen
Germany

declares under its sole responsibility that the following product

Asis Modules
9710...14 / 9710...16

to which this declaration relates, is in conformity with the following standards or other normative documents:

EN 60598
EN 55014
EN 61000

following the provisions of Directive

98/37 EG
91/368 EWG
89/336 EWG
72/23 EWG



Déclaration de conformité

La société

EMCO Bad GmbH & Co. KG
Case postale 1860
49803 Lingen
Allemagne

déclare sous sa seule responsabilité que le produit suivant

Module Asis
9710...14 / 9710...16

auquel se réfère cette déclaration est conforme aux normes suivantes ou autres documents normatifs:

EN 60598
EN 55014
EN 61000

conformément aux dispositions de Directives

98/37 EG
91/368 EWG
89/336 EWG
72/23 EWG

Lingen, 2011

Dipl.-Ing. Torsten Behnke

emco **bad** vollendet Bäder

Wir entwickeln und produzieren Bad-Accessoires, die mehr sind als reines Zubehör: Wir setzen Glanzpunkte im Bad, die Nutzen und Ästhetik vereinen. Unsere Bad-Accessoires machen das Leben das entscheidende Bisschen besser und das Bad ein Stückchen individueller. Ziel unserer Ideen ist die Freude bei der Benutzung unserer Produkte – für täglichen Komfort.

emco **bath** enhancing bathrooms

We develop and manufacture bathroom accessories that are more than just accessories: We set highlights in bathrooms that combine functionality and aesthetics. Our bathroom accessories make life that decisive bit better and give bath-rooms a touch more individuality. The objective of our ideas is for you to enjoy using our products – for daily comfort.

www.emco.de