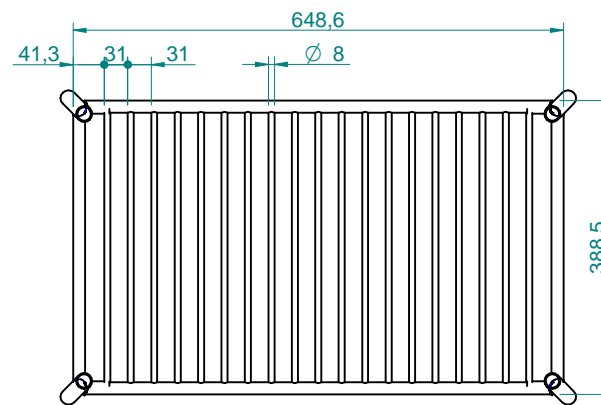
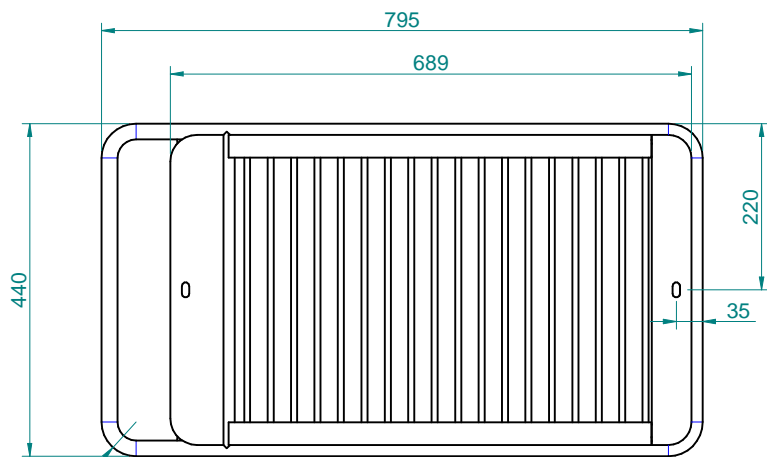


SEZIONE B-B



SEZIONE A-A

Tolleranza $\pm 5\%$
Tolerance $\pm 5\%$

3					
2					
1					
I.D.R.	DESCRIZIONE			DATA	FIRMA
	SCARABEO CERAMICHE SRL ROMA - ITALY				SCALA 1 : 8
	MATERIALE	DATA	DISEGNATO	TOLL. GENER.	REV.
		10/07/14	i.fialdini	$\pm 5\%$	0
	DENOMINAZIONE			CODICE	FOGLIO
	Consolle Fuji			6006	1 / 1
	<small>Documento riservato a termini di legge con divieto di riproduzione o di renderlo comunque noto a terzi senza autorizzazione scritta</small>				

SOLID EDGE RESELLER COPY