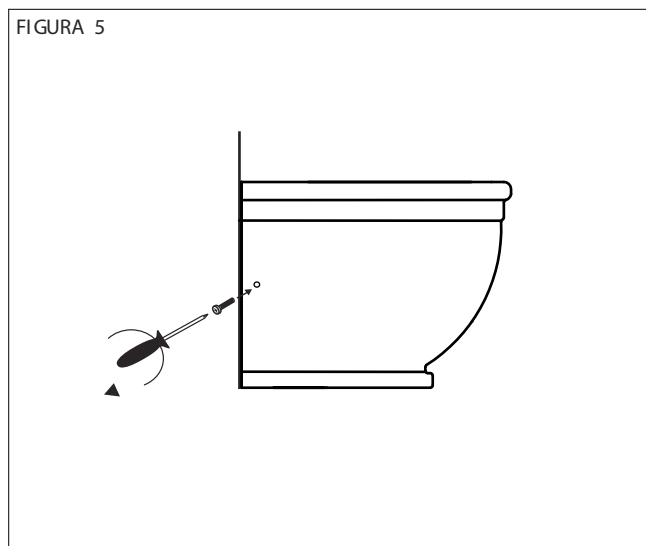
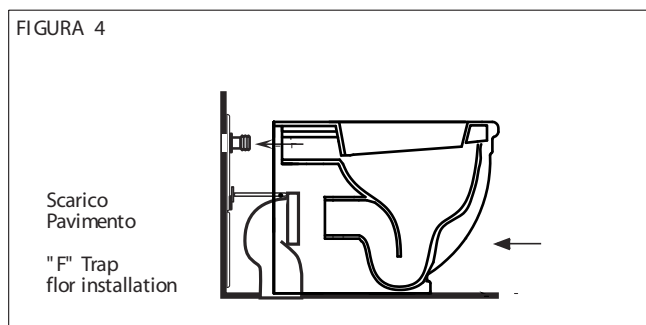
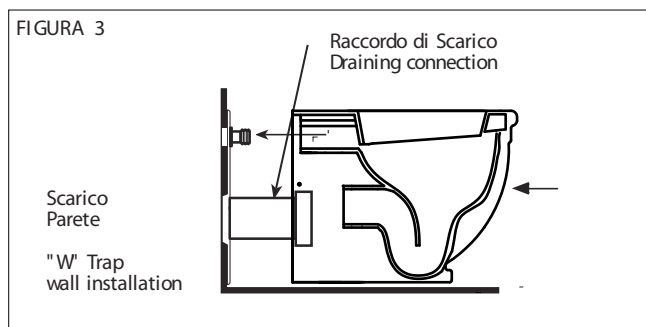
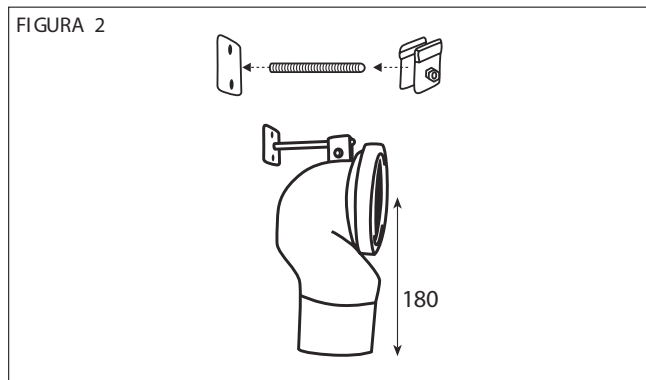
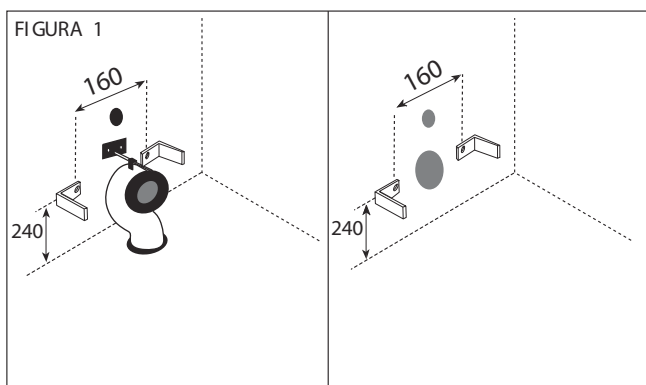


## HERMITAGE WC



### Istruzioni per l'installazione vasi universali filo parete

- 1) Dopo aver predisposto gli scarichi secondo le quote riportate sulle schede tecniche, bloccare le due staffe a L alla parete seguendo le coordinate riportate nel disegno.
- 2) Posizionare la curva tecnica nella flangia di scarico a pavimento. Ancorare la piastra a parete e collegare con la curva tramite il perno filettato.
- 3) Innestare il canotto di alimentazione tagliato a misura direttamente sul bocchettone della cassetta.
- 4) Per i vasi con scarico a parete posizionare il raccordo direttamente sulla flangia a parete. Posizionare la protezione adesiva antirumore "ZIG-ZAG" (che trovate in dotazione nell'imballo) sulla parete posteriore del sanitario, seguendo le istruzioni riportate nella confezione.
- 5) Posizionare il vaso sopra i fissaggi, spingere il sanitario verso il muro facendo attenzione che i raccordi si innestino ai cannotti, serrare con la ferramenta in dotazione.

### Assembling instructions for standard back to wall WC

- 1) After having arranged the drains according to the dimensions shown in the technical drawings, lock the two brackets at L to the wall following the coordinates shown in the drawing.
- 2) Position the elbow in the flange of the floor drain. Anchor the plate at wall and connect by the elbow through the threaded pivot.
- 3) Insert the feed tube, properly cut, directly on the pipe union of the cistern.
- 4) For the w.c. at wall, position the pipe fitting directly on the flange at wall. Position the adhesive antinoise protection "ZIG-ZAG" (included in the packaging) on the back part of the sanitary ware following the instructions shown on the packaging.
- 5) Position the w.c. on the fixings, push the sanitary ware against the wall paying attention that the pipe fittings be connected with the tubes, lock by the fixing kit included.

### Instrucciones para la instalacion del inodoro universal

- 1) Instalar el sistema de descarga segun las medidas indicadas en su ficha tecnica. Atornillar las 2 escuadras en L alla parete siguiendo las coordenadas indicadas en figura A.
- 2) Salida a suelo: ubicar el sifon de descarga en su posición. Atornillar la placa a pared y sujetar el sifon con la varilla roscada, incluida en el kit del sifon.
- 3) Insertar el tubo de alimentacion directamente en el manguito de la descarga.
- 4) Salida pared: Colocar el mangueton directamente en su posición. Colocar la proteccion adhesiva (aislante, ruidos, humedad) zig-zag (incluida en el embalaje) sobre la parte posterior del sanitario, segun instrucciones.
- 5) Desplazar el sanitario hacia el muro, teniendo especial cuidado en que todos los racores se inserten en su correcta ubicacion. Atornillar con la herramienta adecuada.

ART CERAM SRL

Sede legale e stabilimento: Via Monsignor Tenderini snc  
01033 Civita Castellana (vt) - Italia  
tel. 0761.599499 r.a. - fax 0761.514232  
www.artceram.it - e-mail: info@artceram.it