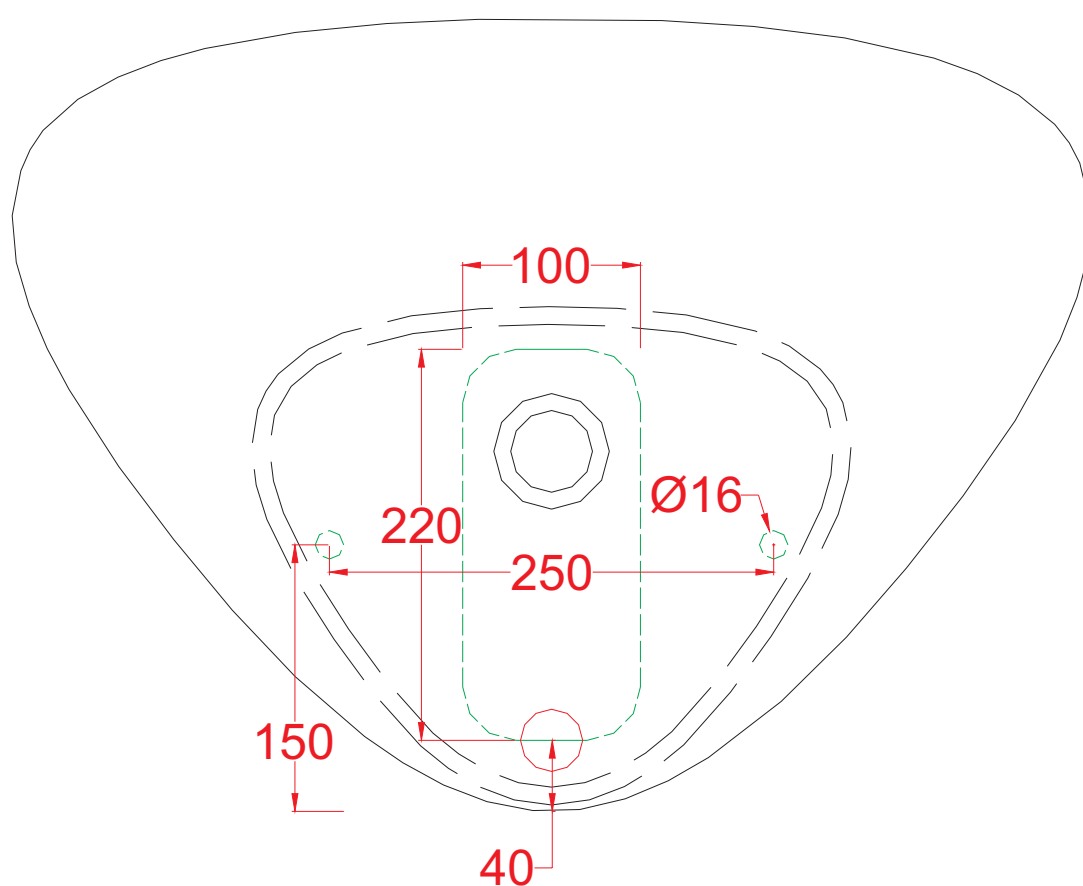


## Scasso per Plettro



\_\_\_\_\_ Ingombro lavabo- Obstruction

\_\_\_\_\_ Appoggio - Base

----- Scasso consigliato -Recommended size of hole