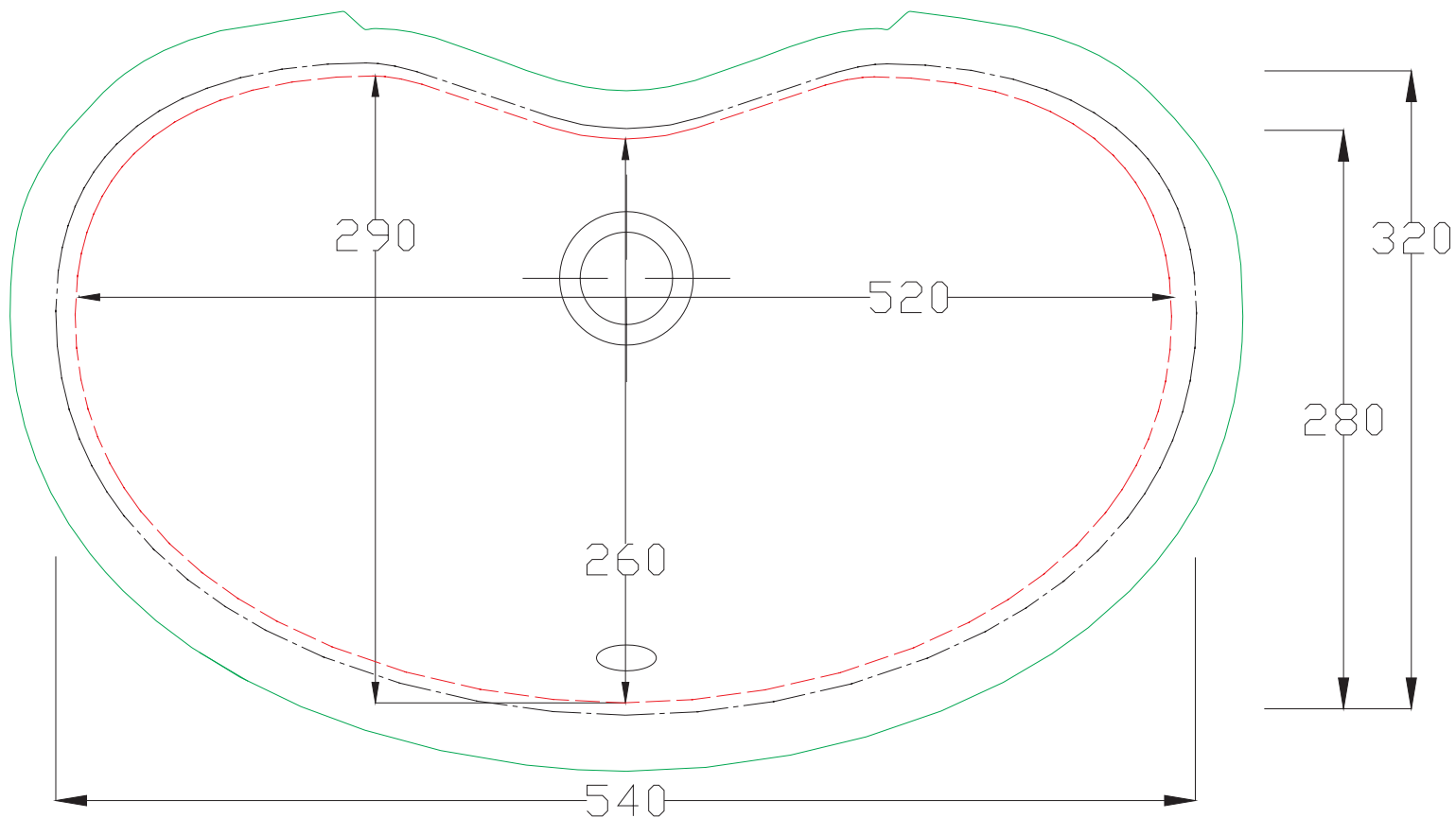


Scasso per Idea



- Ingombro - Obstruction
- - - Scasso consigliato - Recommended size of hole
- — — Dimmensioni interne - Internal size