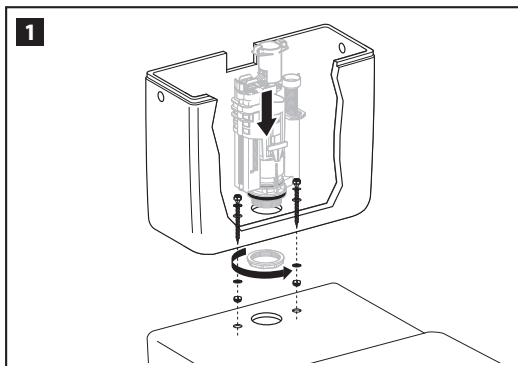


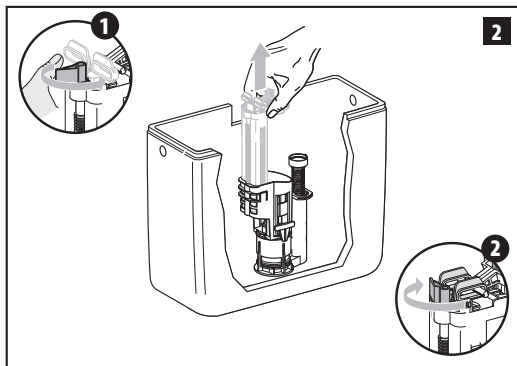
Istruzioni per l'installazione della batteria di scarico HEA010

Fitting instructions for flushing mechanism HEA010



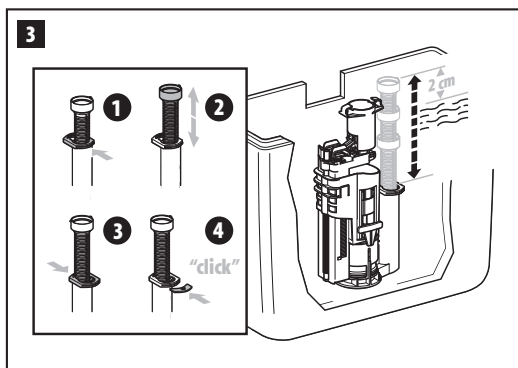
1 - Installare sulla cassetta il kit di fissaggio in dotazione prima del meccanismo, frapporre tra il vaso e la cassetta l'apposita guarnizione prima di fissarla.

1 - Assemble the fixing kit included on the cistern before the mechanism; interpose between the w.c. and the cistern the suitable seal before fixing it.



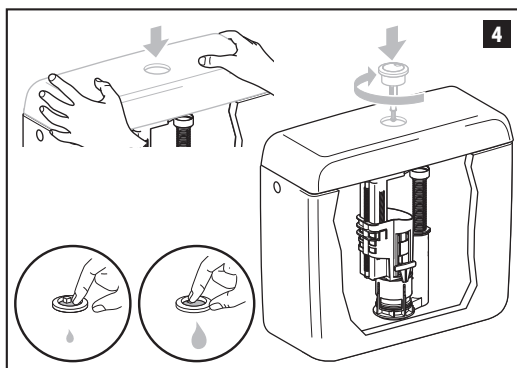
2 - Per regolare l'altezza del meccanismo sbloccare la slitta intervenendo sulla leva blu come nel particolare (1), alzarla fino a raggiungere l'altezza necessaria per avvitare il pulsante. Bloccare la slitta operando come raffigurato nel particolare (2).

2 - To adjust the height of the mechanism, release the saddle acting on the blue lever as shown in the detail (1), lift it until reaching the suitable height to screw the push-button. Lock the saddle acting as shown in the detail (2).



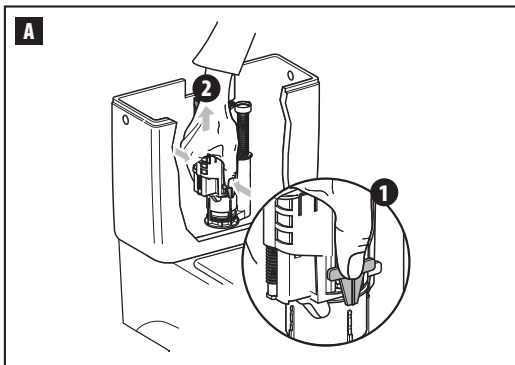
3 - Regolare il troppo pieno attenendosi alla sequenza riportata in figura. **ATTENZIONE:** il tubo del troppo pieno deve essere posizionato almeno 2 cm sopra il livello dell'acqua.

3 - Adjust the overflow according to the sequence shown in the picture. **ATTENTION:** the overflow pipe must be positioned at least cm.2 above water level.



4 - Posizionare il coperchio della cassetta e avvitare il pulsante sul meccanismo.

4 - Position the cistern lid and screw the push-bottom on the mechanism.

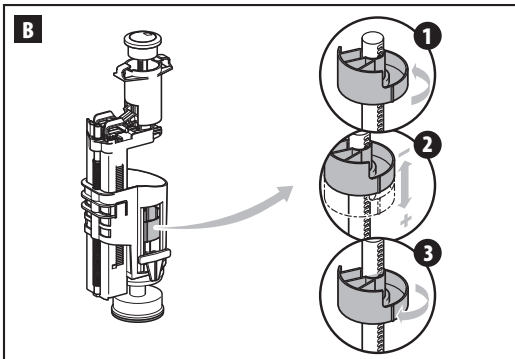


Informazioni di servizio

Useful information

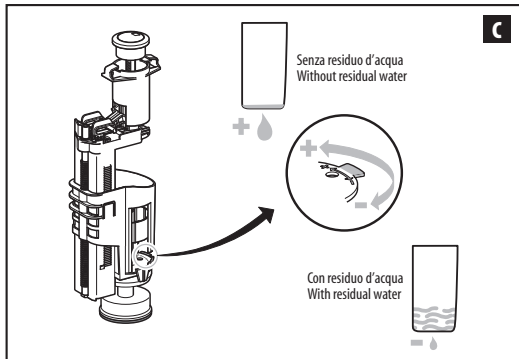
A - Per estrarre il meccanismo già montato nella cassetta, è necessario premere i bloccaggi laterali e contemporaneamente tirare verso l'alto il corpo del meccanismo.

A - To extract the mechanism already assembled in the cistern, it is necessary to press the side lockings and at the same time to pull upwards the body of the mechanism.



B - Intervenedo sul galleggiante in evidenza si aumenta o diminuisce la quantità d'acqua dello scarico parziale.

B - Acting on the pointed out float, the quantity of water of the partial drain increase or decrease.

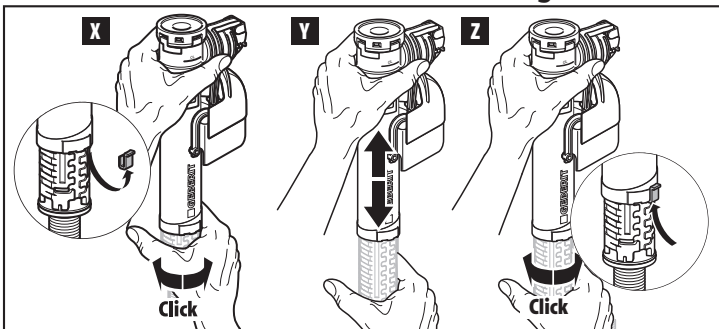


C - Posizionando il selettore su (+) si seleziona lo scarico totale senza residuo d'acqua, spostandolo su (-) si opziona lo scarico totale con residuo d'acqua.

C - Positioning the switch on (+), the total drain without residual water is selected; moving it on (-) the total drain with residual water is selected.

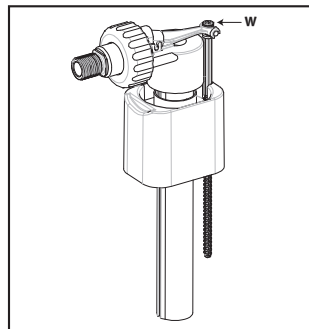
Rubinetto a galleggiante

Floating cock



- Solo versione alimentazione bassa: avvitare il tubo sul foro di alimentazione in fondo alla cassetta, per regolare il livello dell'acqua agire sul corpo del galleggiante come illustrato nella sequenza X-Y-Z.

- Only low water-plug model; screw the pipe on the feeding hole at the bottom of the cistern. To adjust the water level act on the body of the float as shown in the sequences X-Y-Z.



Per la versione alimentazione alta: avvitarlo su uno dei fori laterali della cassetta, per regolare il livello agire sulla vite "W".

For high water plug model: screw it on one of the lateral holes of the cistern and act on the screw "w" to adjust level