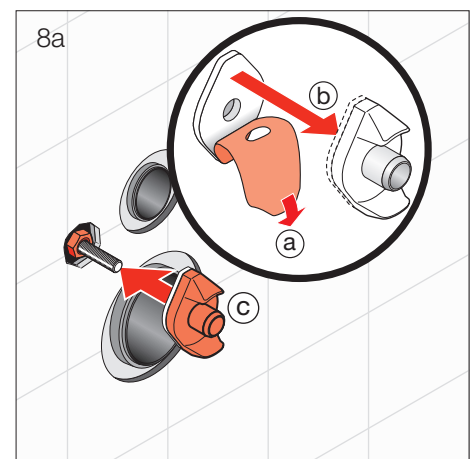
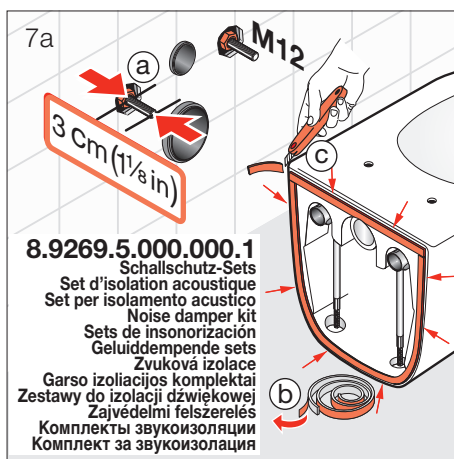
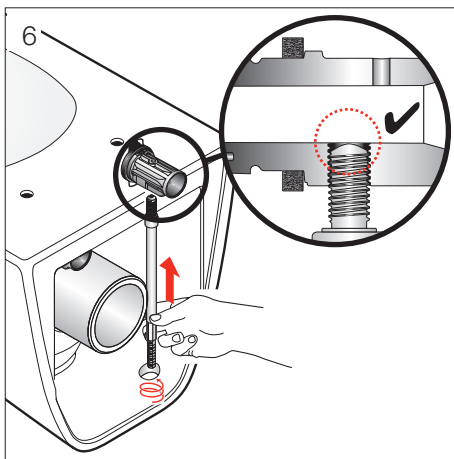
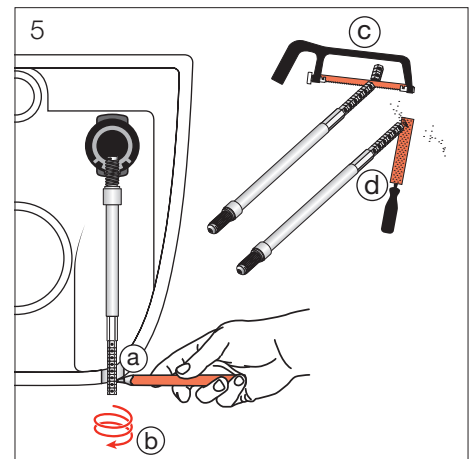
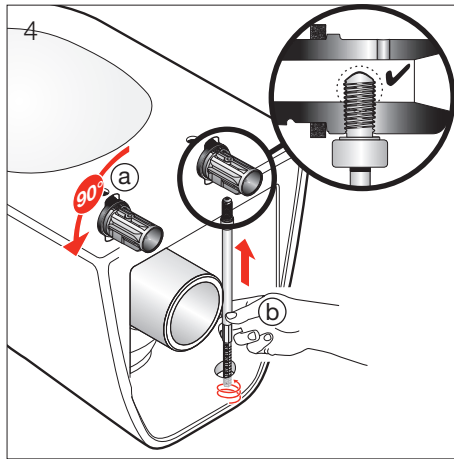
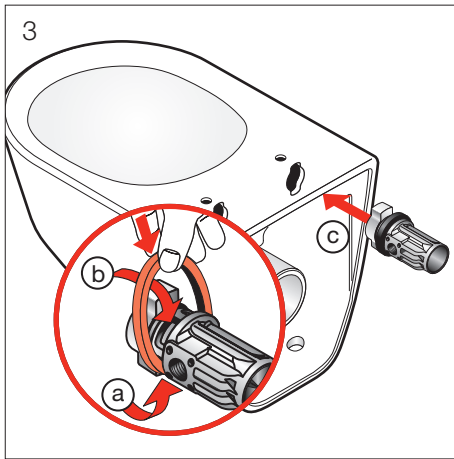
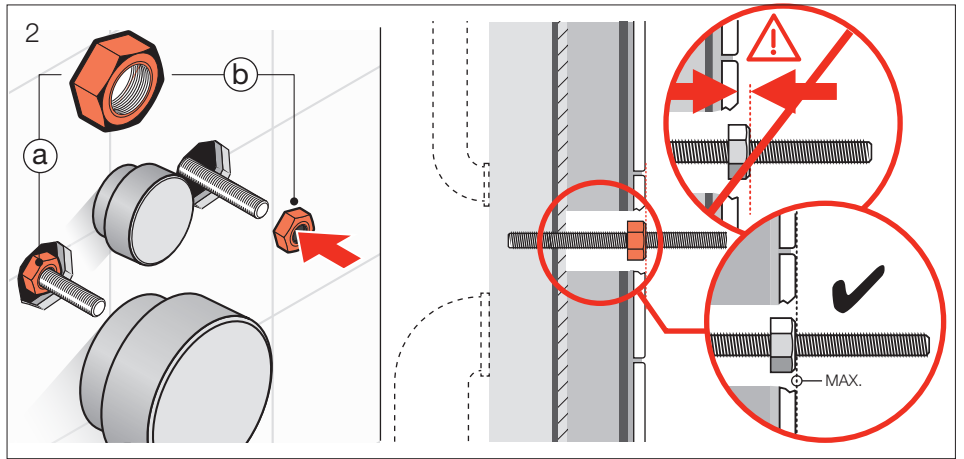
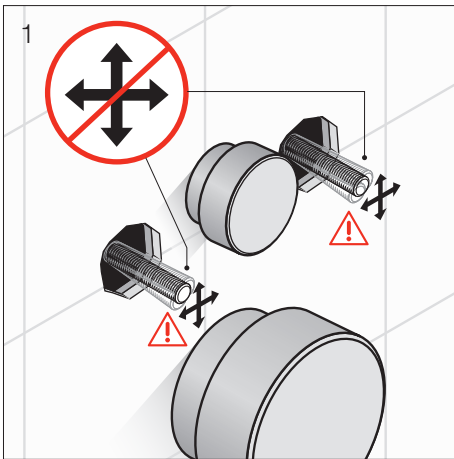
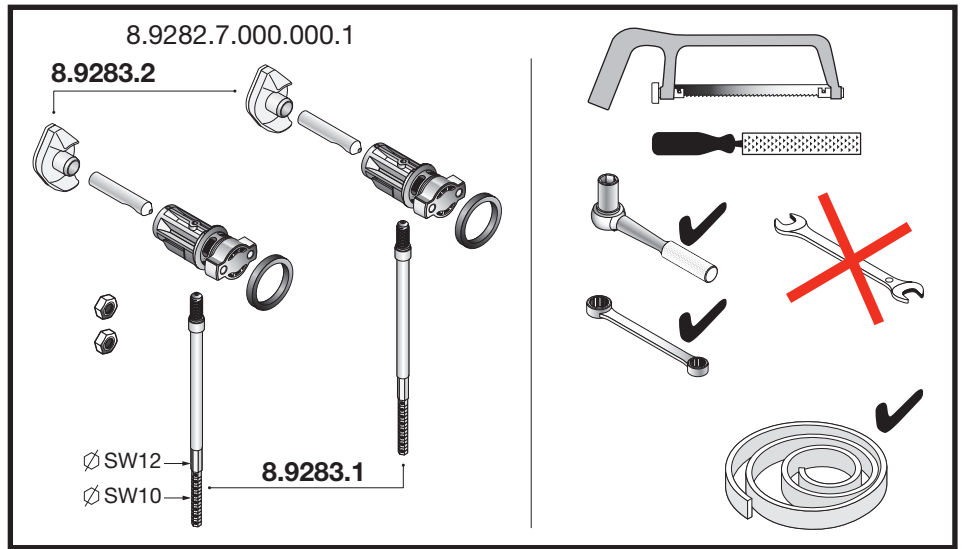
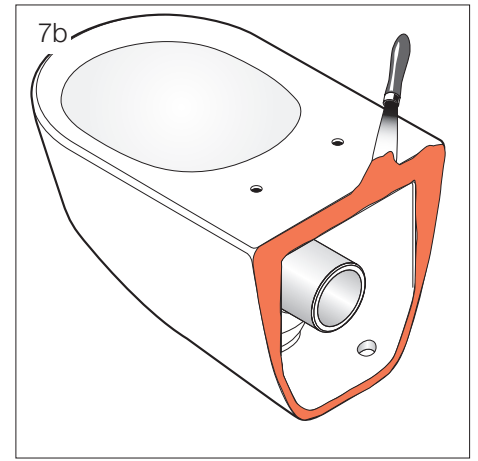
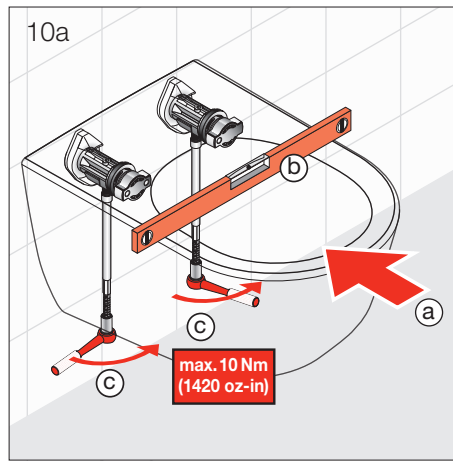
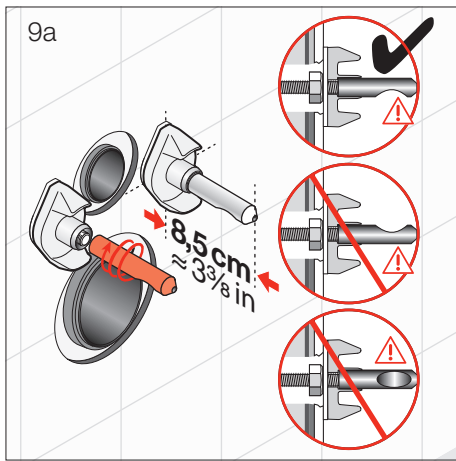


LAUFEN



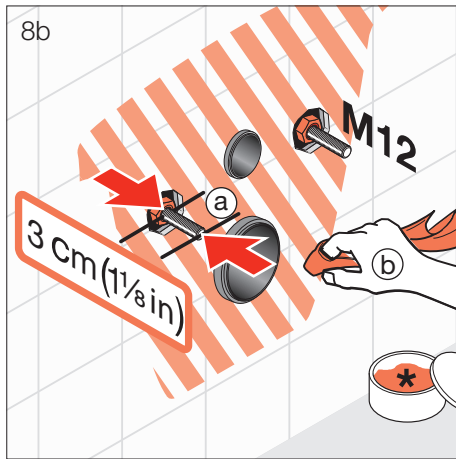
8.9282.7.000.000.1



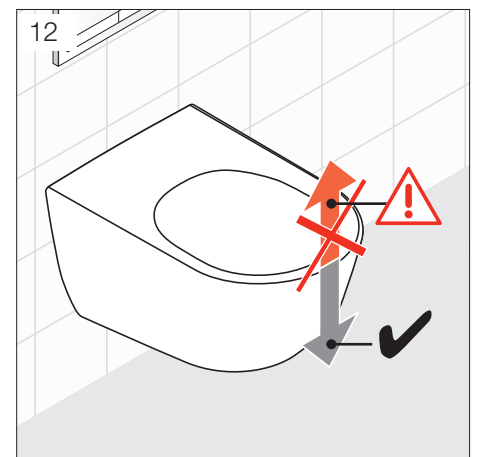
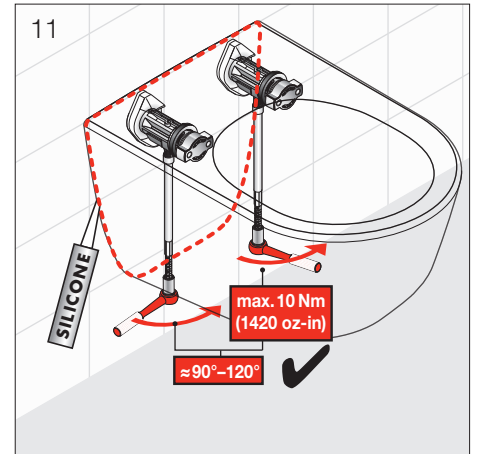
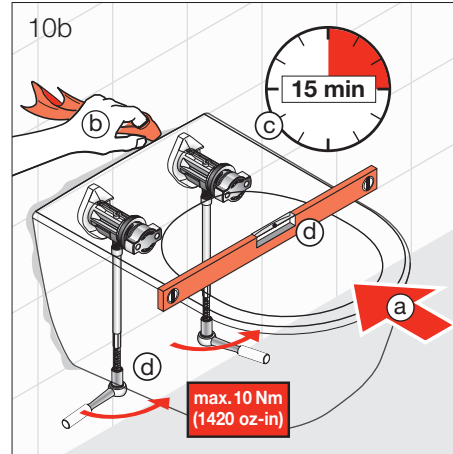
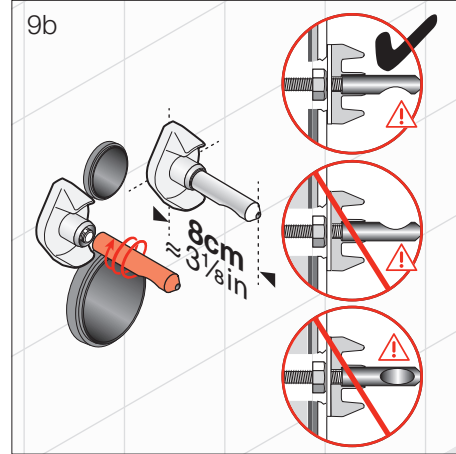


8.9461.4.000.000.1

Ausgleichsmasse 5 - 10 mm dick auftragen
Appliquer une couche de mastic de 5 - 10 mm d'épaisseur
Applicare uno strato di mastice spessore 5 - 10 mm
Apply a 5 - 10 mm thick layer of packing paste
Aplicar una capa de compensación de 5 - 10 mm de grosor
Breng de egaliseerpasta aan in lagen van 5 - 10 mm dik
Vyrovňovací hmotu naneste ve vrstvách o tloušťce 5 - 10 mm
Lyginimo masę tepkite 5 - 10 mm storii
Nałożyć masę wyrównującą o grubości 5 - 10 mm
A kiegyenlítőanyagot 5 - 10 mm vastagon kell felhordani
Толщина слоя нанесённой компенсационной массы должна составлять 5 - 10 мм
Нанесете изравнителната маса Бауфикс като слой с дебелина от 5 - 10 мм



- * Schmierseife
- * Jabón líquido
- * Mydło w płynie
- * Savon noir
- * Zachte zeep
- * Kenőszappan
- * Sapone liquido
- * Tekuté mýdlo
- * Жидкое мыло
- * Liquid-soap
- * Skystas muilas
- * Течност-сапун



Laufen Bathrooms AG
 Wahlenstrasse 46
 CH-4242 Laufen, Switzerland
 www.laufen.com

LAUFEN

DE/FR/IT/EN/ES/NL/CS/LT/PL/HU/RU/BG