 **9-616**

**ARMONIA**

Asta appendiaccappatoio scaldante in tubo tondo 1650mm (appendini non inclusi) con rosoni in barra di ottone.

MISURA DEL TUBO: Ø32mm

MODULO AGGIUNTIVO: non disponibile

COLLEGAMENTO ELETTRICO: scatola interruttore con tasto on/off (BOX)

RESISTENZA: cavo a secco

FILO CON PRESA SCHUKO: disponibile

AROMATERAPIA: non disponibile

NOTE: installazione in posizione verticale o orizzontale

Heated robe hanger staff in round tube 1650mm (hangers not included) with brass bar washers.

PIPE DIMENSION: Ø32mm

ADDITIONAL MODULE: not available

ELECTRIC CONNECTION: on/off switch box (BOX)

ELECTRIC ELEMENT: dry heating wire

WIRE AND SCHUKO PLUG: available

AROMATHERAPY: not available

NOTES: vertical or horizontal installation possible

Обогреваемая вешалка для халата из трубы круглого сечения 1650мм (крючки-держатели не включены) с накладками из цельной латуни.

ДИАМЕТР ТРУБЫ: Ø32мм

ДОПОЛНИТЕЛЬНЫЙ МОДУЛЬ: не предусмотрен

ЭЛЕКТРИЧЕСКОЕ ПОДКЛЮЧЕНИЕ: коробка

выключателя с кнопкой вкл./выкл. (BOX)

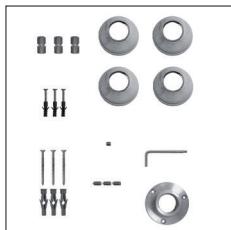
ЭЛЕКТРИЧЕСКИЙ НАГРЕВАТЕЛЬНЫЙ ЭЛЕМЕНТ: сухого типа

КАБЕЛЬ С ЕВРО РОЗЕТКОЙ: в наличии

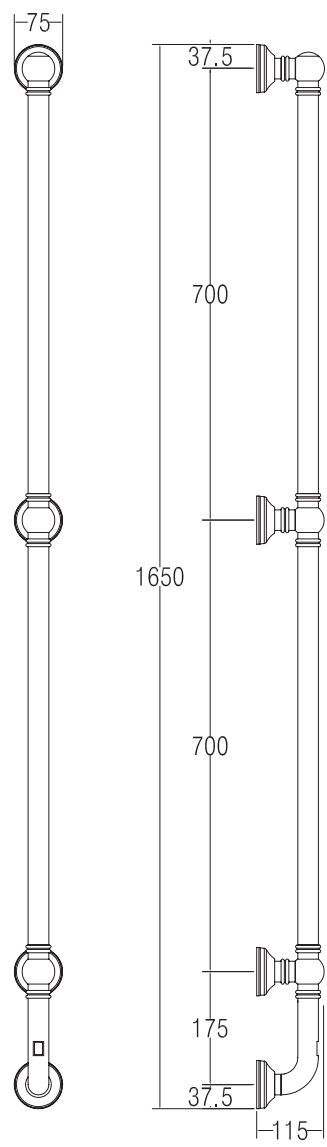
АРОМАТЕРАПИЯ: не предусмотрена

ПРИМЕЧАНИЕ: допускается вертикальный или горизонтальный монтаж

Ricambi disponibili a richiesta  
Spare parts available on request  
Запасные части под заказ



SC9616BXXX02..



Trattamento galvanico (TG)  
Galvanic treatment (TG)  
Гальваническое покрытие (TG)

Verniciato (V)  
Vernished (V)  
Покраска (V)

INT. (mm)	WATT	WATT	WEIGHT
1.575	45	45	6,2