

3-442

MINI

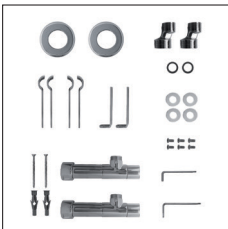
Scaldasalviette fisso componibile, con forcelle regolabili.
 MISURA DEL TUBO: Ø18mm
 MODULO AGGIUNTIVO: 150mm
 VERSIONE COMBINATA: non disponibile
 VERSIONE MONOTUBO: non disponibile
 MONTAGGIO A PAVIMENTO: non disponibile
 COLLEGAMENTO STANDARD: raccordo 1/2 M con eccentrico
 AROMATERAPIA: non disponibile
 MANIGLIE SVAROWSKI: non disponibili

Fixed modular heated towel rail with adjustable wall bracket fork.
 PIPE DIMENSION: Ø18mm
 ADDITIONAL MODULE: 150mm
 COMBINED VERSION: not available
 SINGLE TUBE VERSION: not available
 FLOOR CONNECTION: not available
 STANDARD CONNECTION: union 1/2 M with eccentric
 AROMATHERAPY: not available
 SWAROVSKI HANDLES: not available

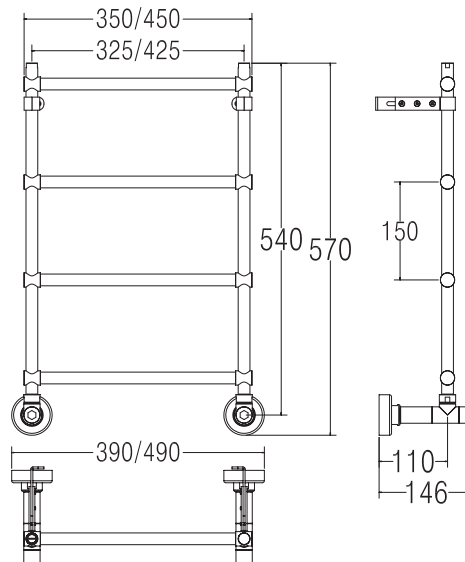


Модульный стационарный полотенцесушитель с регулируемыми крепежами вилочного типа.
 ДИАМЕТР ТРУБЫ: Ø18мм
 ДОПОЛНИТЕЛЬНЫЙ МОДУЛЬ: 150мм
 КОМБИНИРОВАННЫЙ ВЕРСИЯ: не предусмотрена
 ОДНОТРУБНАЯ ВЕРСИЯ: не предусмотрена
 НИЖНЕЕ ПОДКЛЮЧЕНИЕ: не предусмотрено
 СТАНДАРТНОЕ СОЕДИНЕНИЕ: соединение 1/2 М с эксцентриком
 АРОМАТЕРАПИЯ: не предусмотрена
 РУЧКИ SWAROVSKI: не предусмотрены

Ricambi disponibili a richiesta
 Spare parts available on request
 Запасные части под заказ



SC3442FELA01..



ΔT Euronorm 442
 (Trattamento galvanico)
 Galvanic treatment
 Гальваническое покрытие

ΔT Euronorm 442
 (Trattamento galvanico + Verniciatura)
 Galvanic treatment + Vernished
 Гальваническое покрытие + покраска

ΔT Euronorm 442
 (Verniciatura)
 Vernished
 Покраска

ΔT riscaldamento a bassa temperatura
 ΔT low temperature heating system
 ΔT низкотемпературное отопление

INT. (mm)	ΔT50°C (TG)			ΔT50°C (TG+V)			ΔT50°C (V)			ΔT30°C (TG)			WEIGHT
	watt	kcal/h	btu	watt	kcal/h	btu	watt	kcal/h	btu	watt	kcal/h	btu	
325	107	92	365	128	117	463	139	120	476	56	48	189	4,2