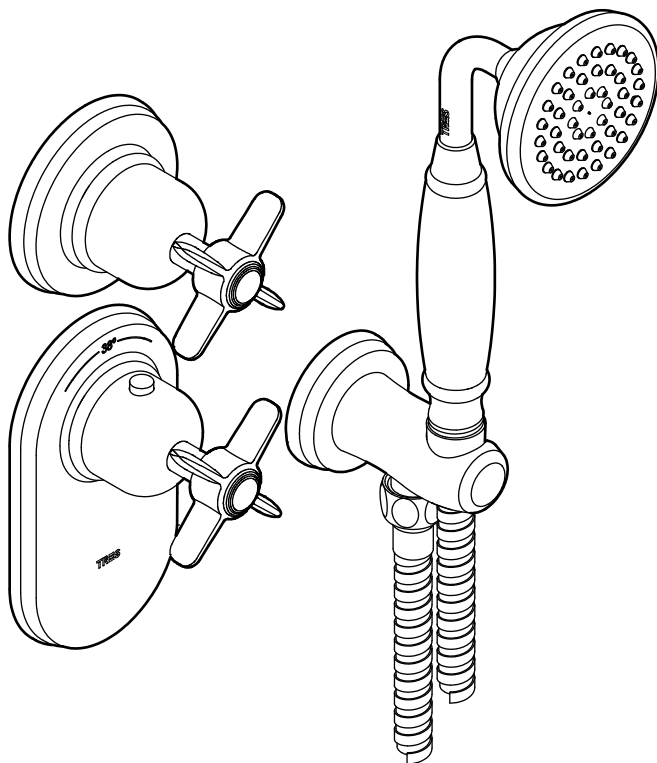
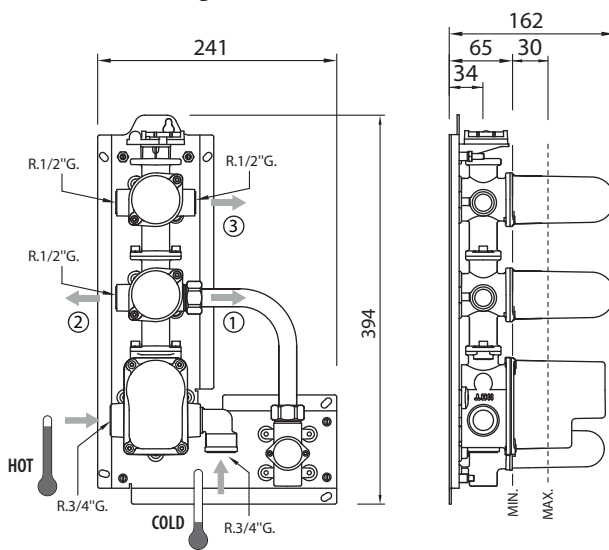
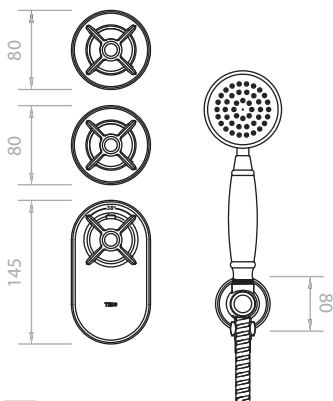
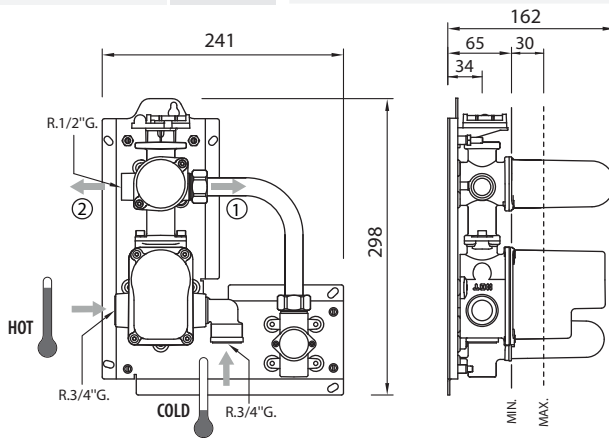
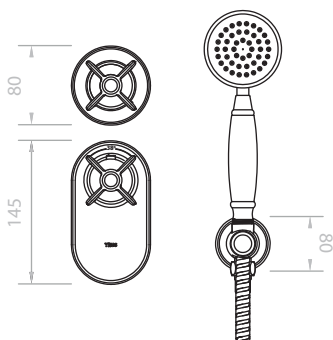
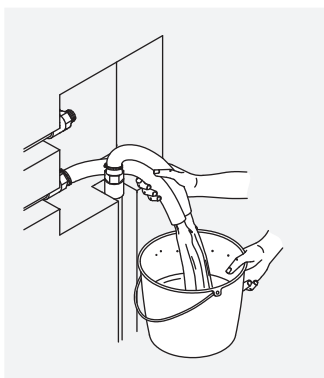
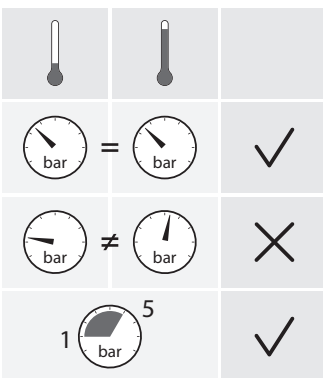
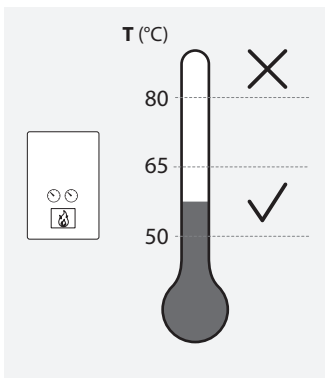


El incumplimiento de estas instrucciones exime de toda responsabilidad a TRES Grifería.
TRES Grifería décline toute responsabilité en cas d'inobservance de ces instructions.
Bei Nichtbefolgung der Bedienungsanleitung übernimmt TRES Grifería keinerlei Haftung.
Het niet opvolgen van deze instructies ontslaat TRES Grifería van alle aansprakelijkheid.
L'inadempimento di queste istruzioni esonera TRES Grifería da ogni responsabilità.
Nedodržení pokynů v návodu zbavuje společnost TRES Grifería veškeré zodpovědnosti.
Any failure to follow these instructions releases TRES Grifería from any liability.
Niezasztosowanie się do instrukcji zwalnia z wszelkiej odpowiedzialności TRES Grifería.

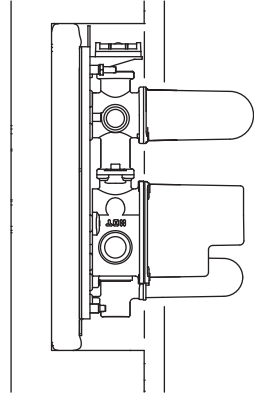
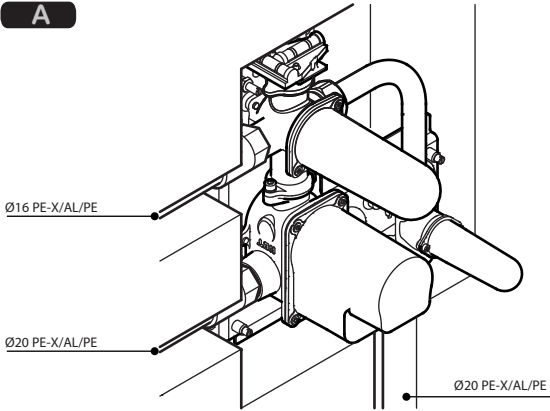
TRES



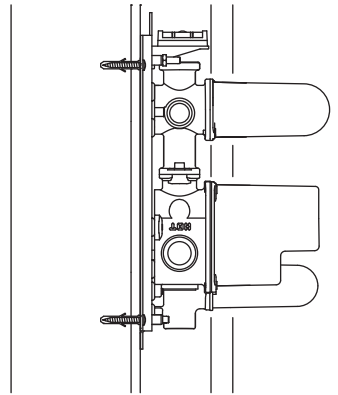
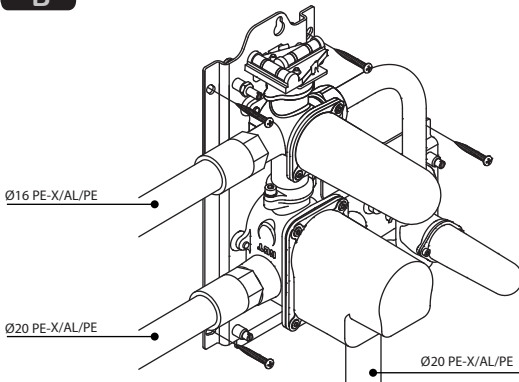
VALORES DE CONEXIÓN · VALORS DE CONNEXIÓ · VALEURS DE BRANCHEMENT · ANSCHLUSSWERTE · WAARDEN VAN DE VERBINDING
 · VALORI DI CONNESSIONE · NASTAVENÍ PŘIPOJENÍ · FITTING CONNECTION SPECIFICATIONS · CHARAKTERYSTYKI PODŁĄCZENIA ·
 CONDIÇÕES DE CONEXÃO · ПРОМЫСЛКА СИСТЕМИ



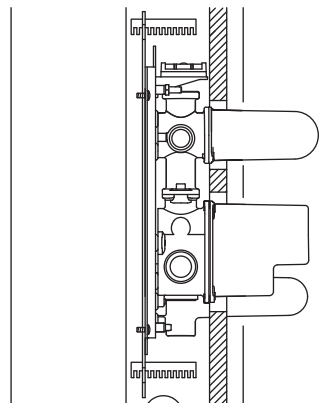
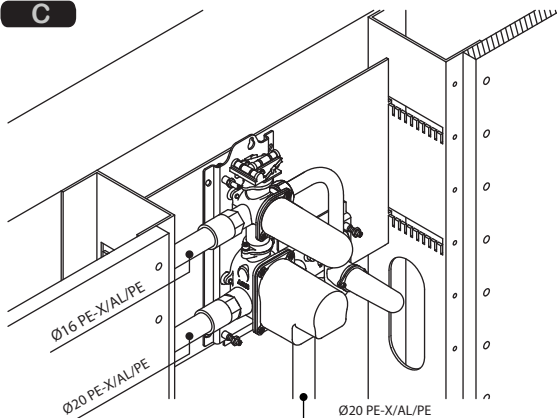
A



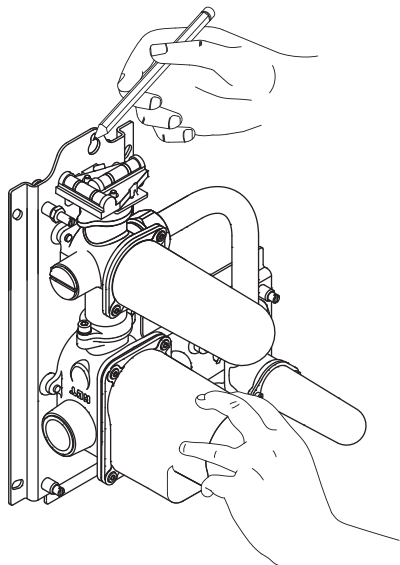
B



C

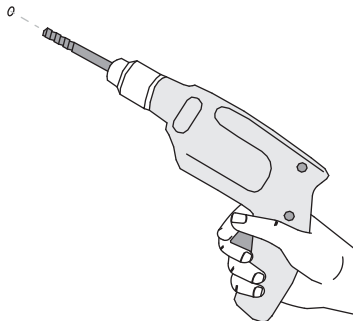


1

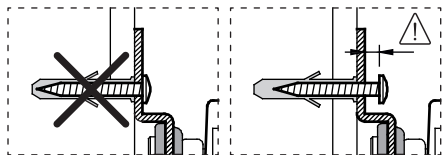
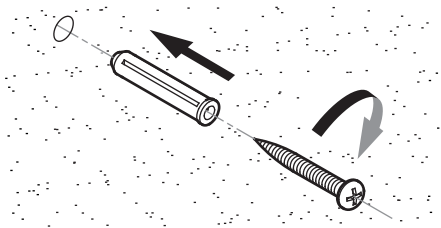


2

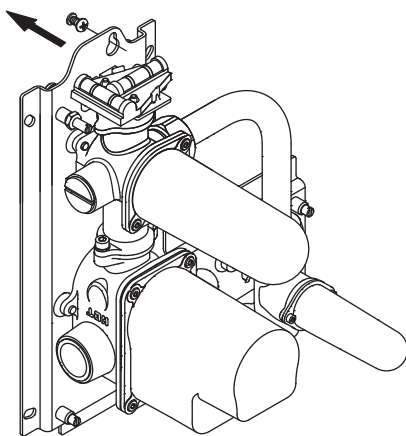
∅ 6



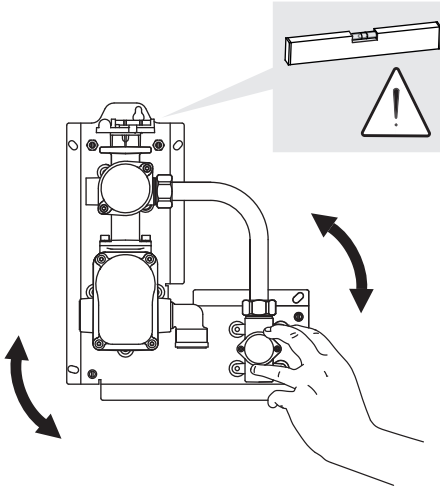
3



4

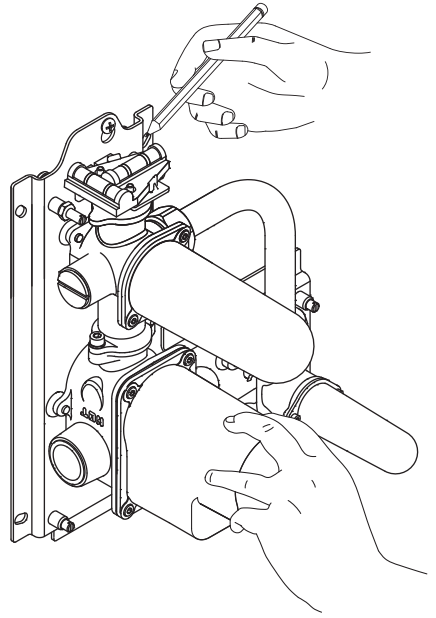


5



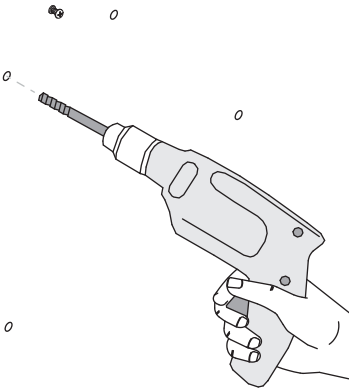
6

⊕ x4

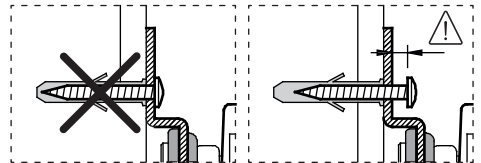
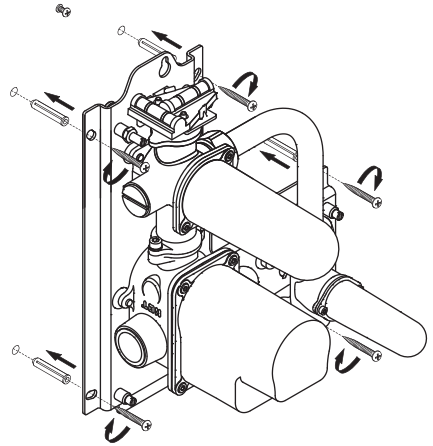


7

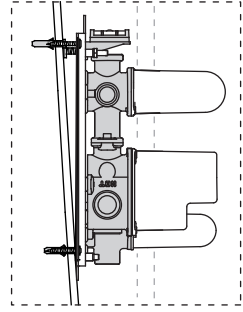
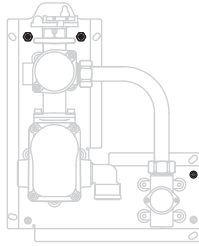
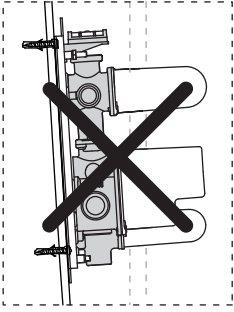
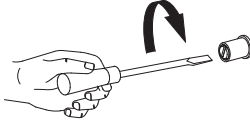
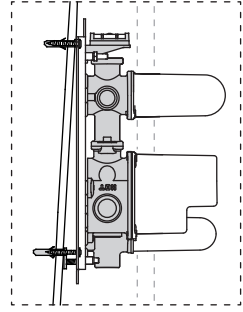
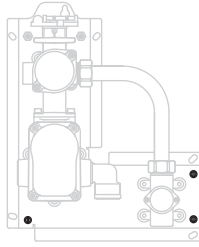
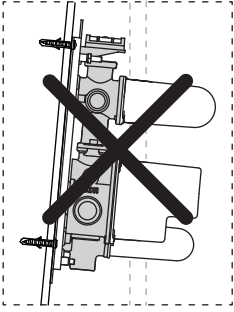
⊙ 6



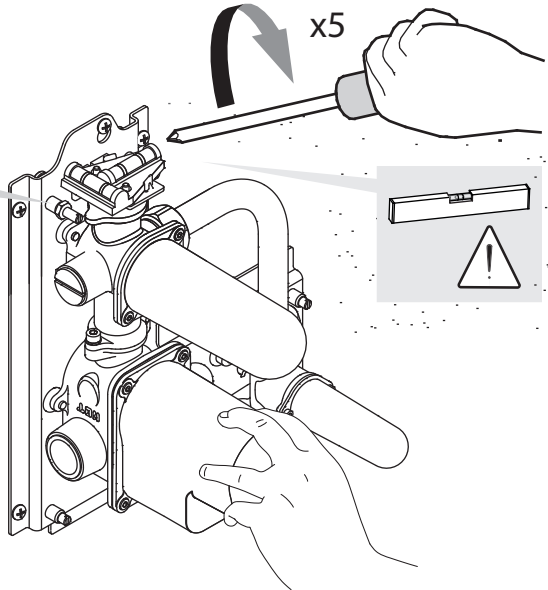
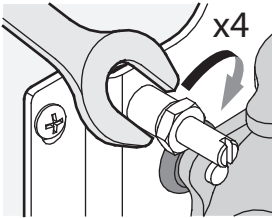
8



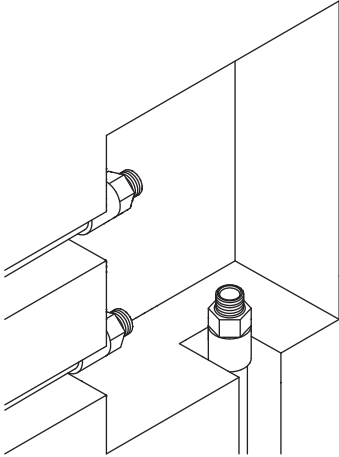
9



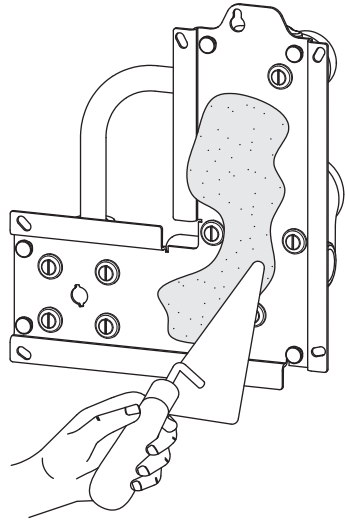
10



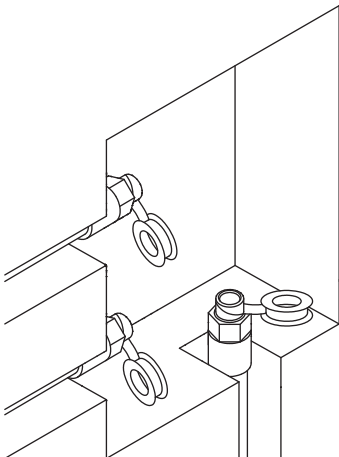
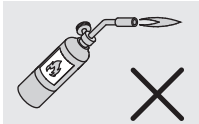
1



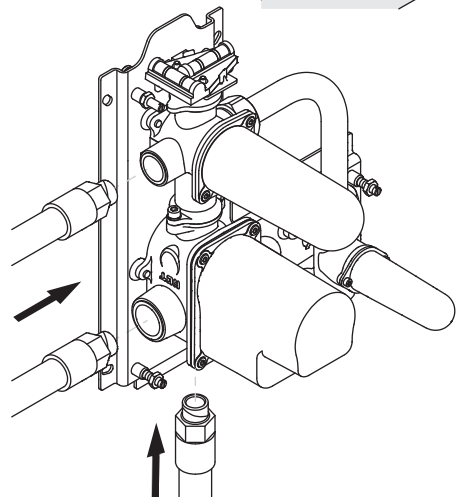
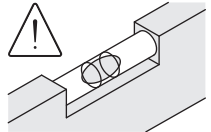
2



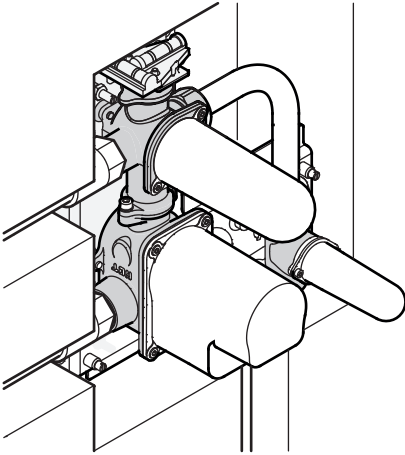
3



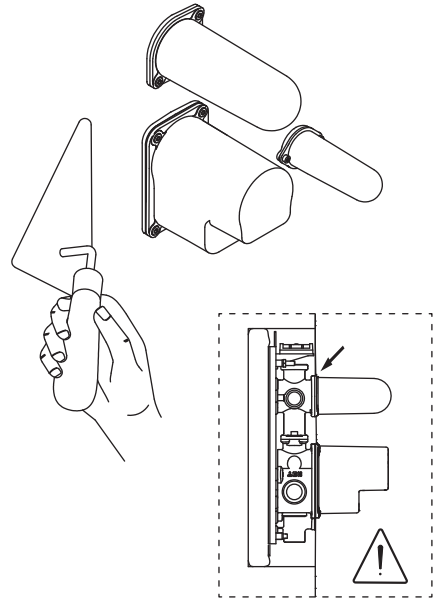
4



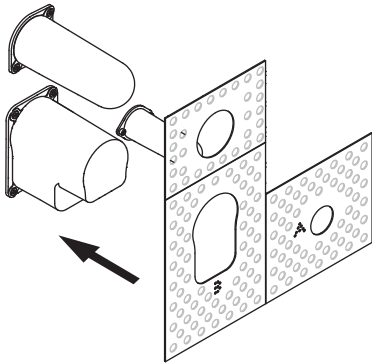
5



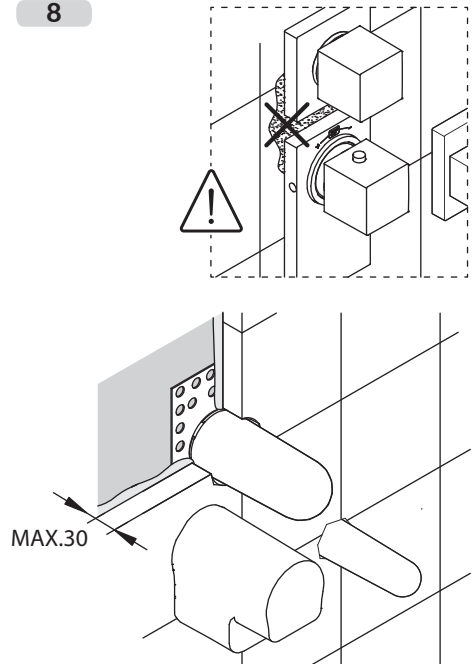
6



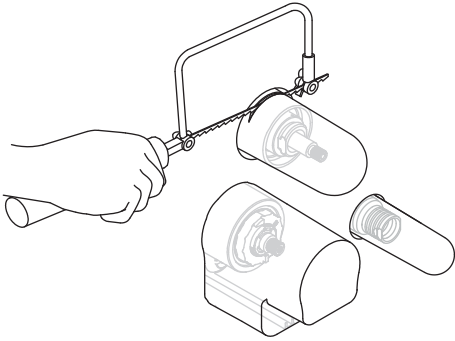
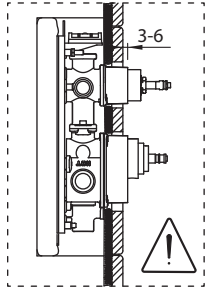
7



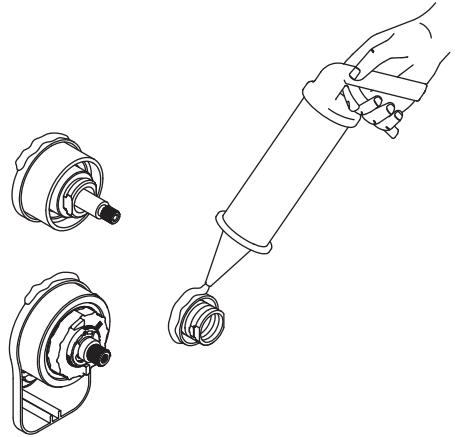
8



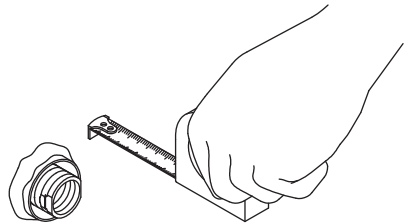
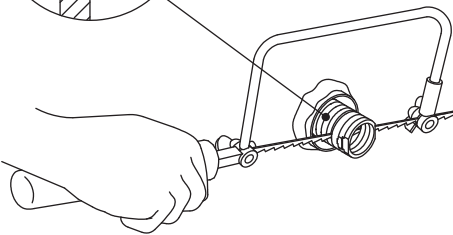
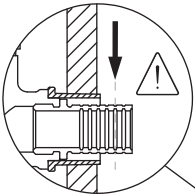
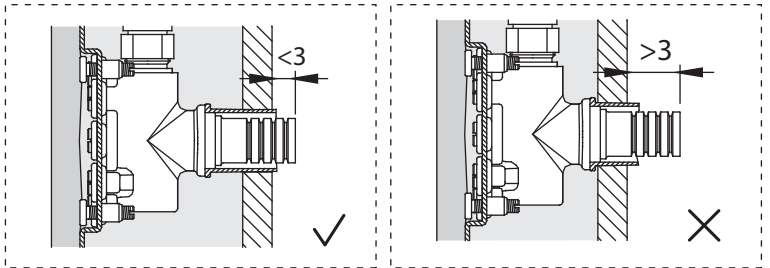
9



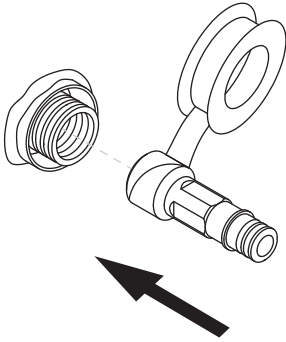
10



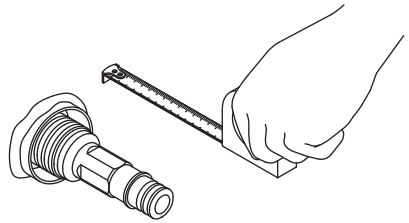
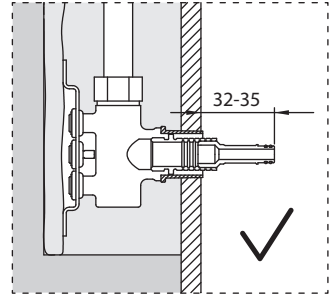
11



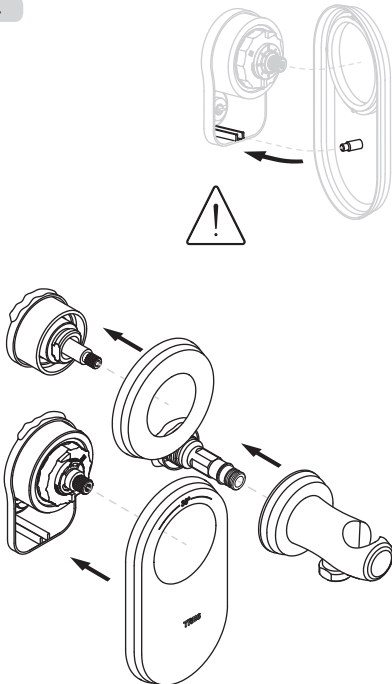
12



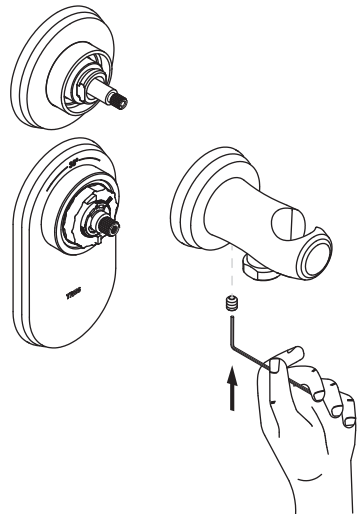
13



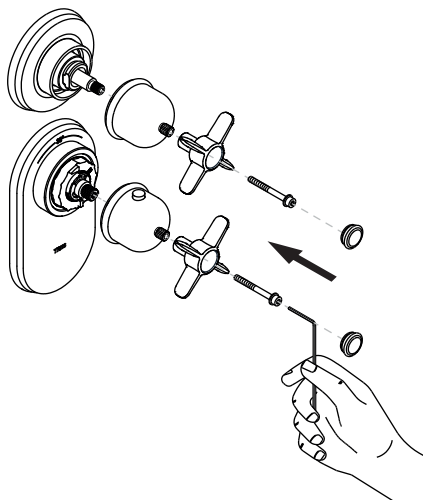
14



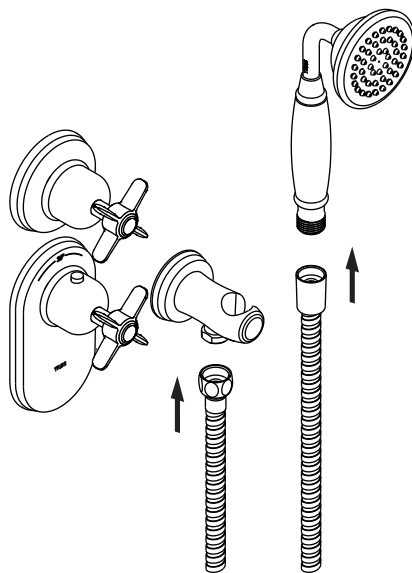
15



7

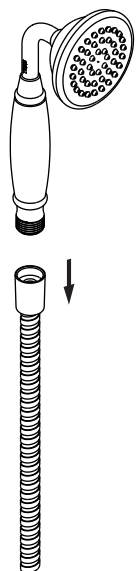


8

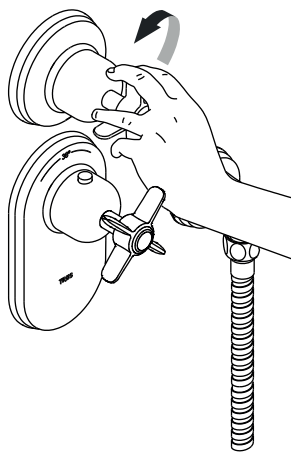


CALIBRADO DE TEMPERATURA • CALIBRAGE DE LA TEMPERATURE • TEMPERATURKALIBRIERUNG • KALIBREREN VAN DE TEMPERATUUR •
 TARATURA DELLA TEMPERATURA • NASTAVENÍ TEPLoty • TEMPERATURE CALIBRATION • KALIBRACJA TEMPERATURY •
 CALIBRAGEM DA TEMPERATURA • КОНТРОЛЬНЫЙ ЗАМЕР ТЕМПЕРАТУРЫ

1



2

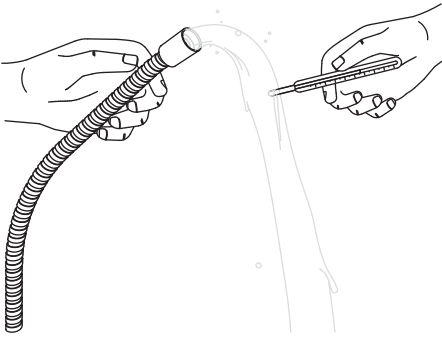


3

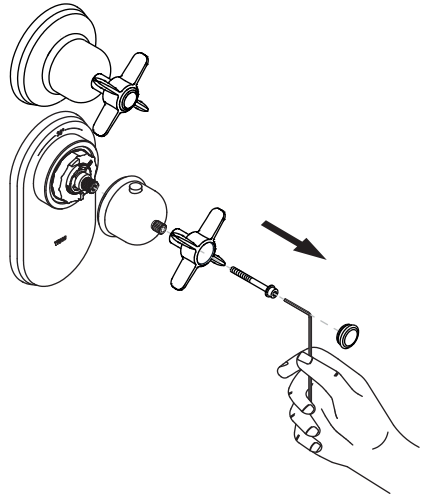
=38°C



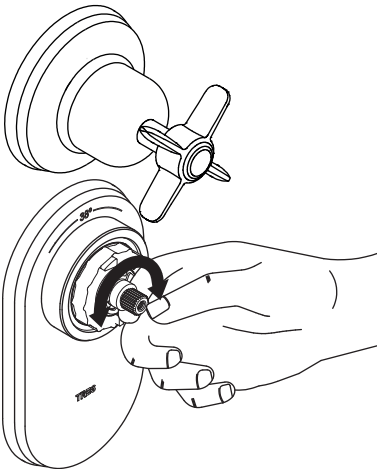
≠38°C



4

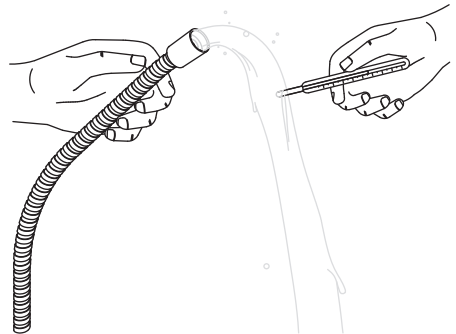


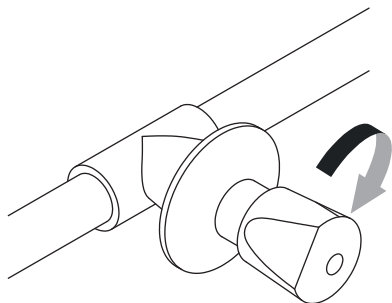
5



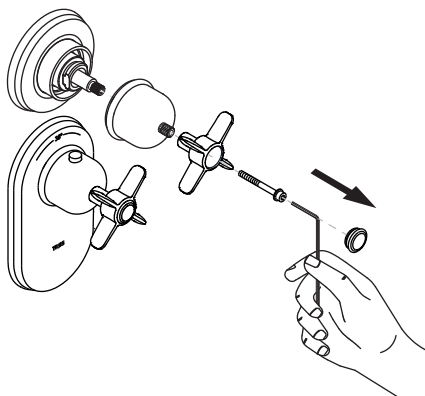
6

=38°C

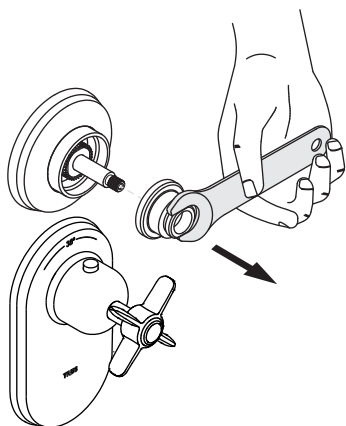




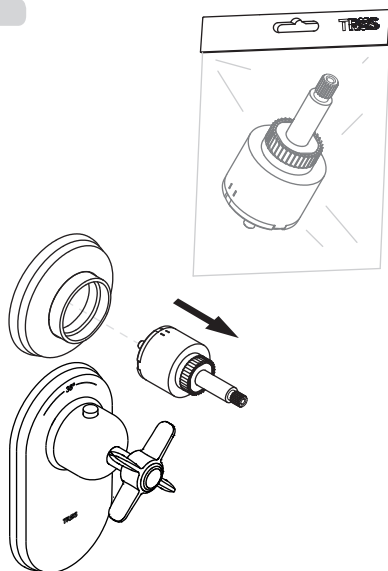
1



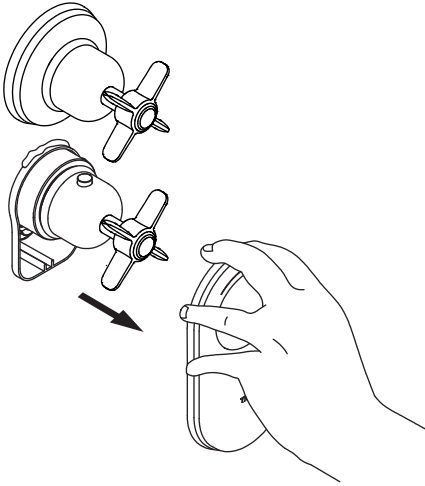
2



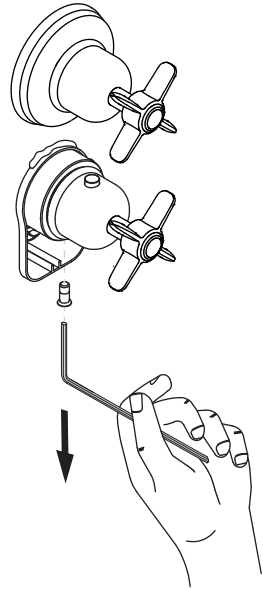
3



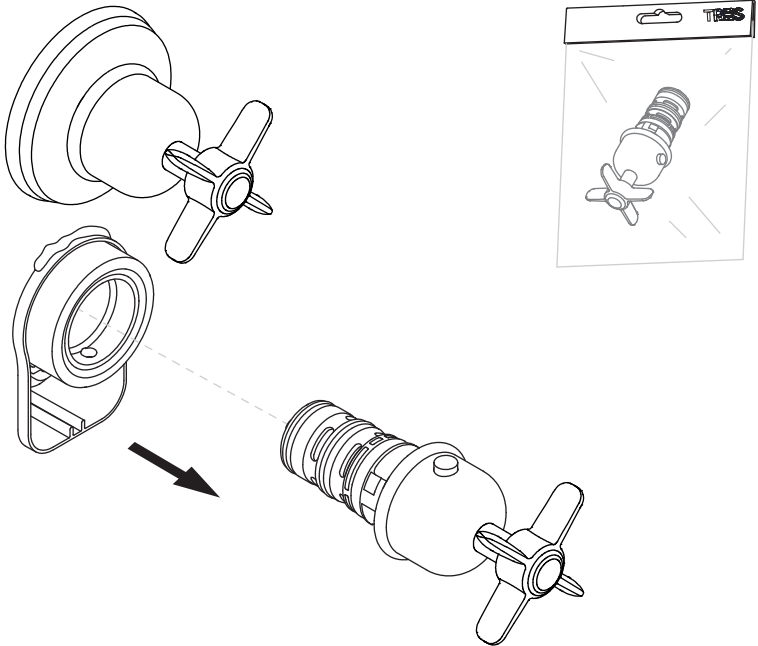
1



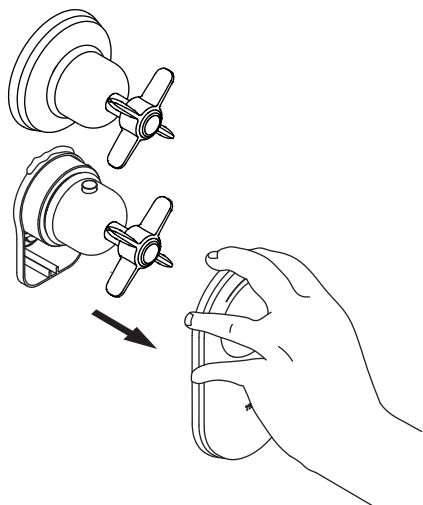
2



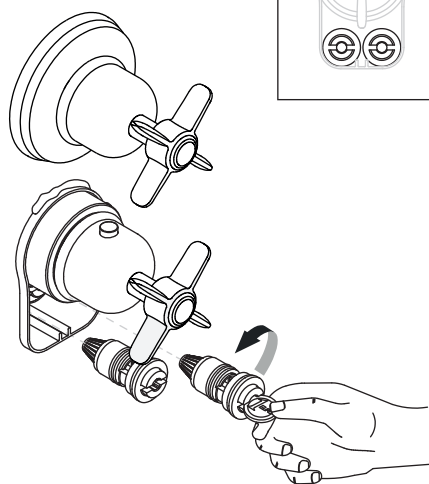
3



1



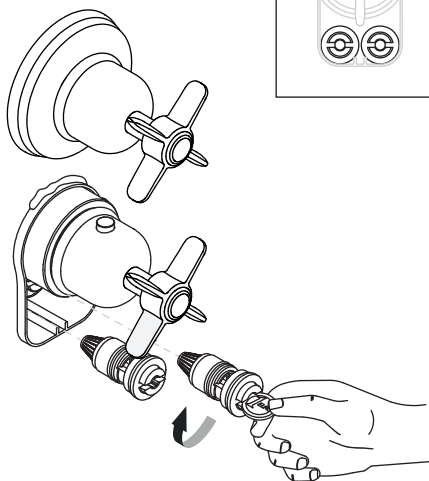
2



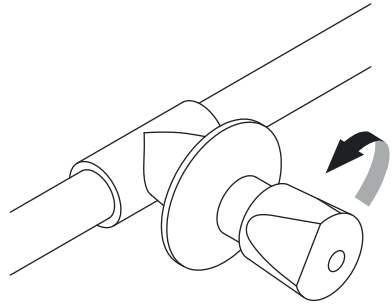
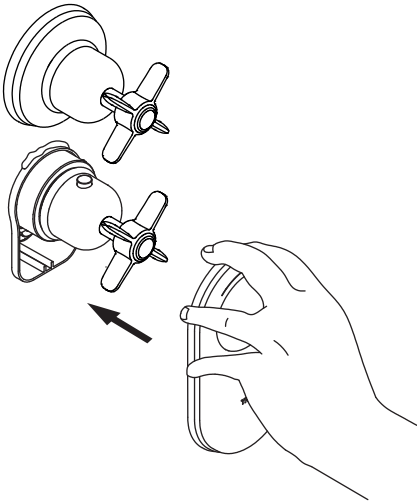
3



4



5



LIMPIEZA • NETTOYAGE • REINIGUNG • REINIGING • PULIZIA • ČIŠTĚNÍ
CLEANING • CZYSZCZENIE • LIMPEZA • ЧИСТКА



TRES

TRES COMERCIAL, SA | C/ Penedès, 16-26 • Zona Industrial, Sector A • 08759 Vallirana
Tel. (34) 93 683 40 27 • Fax. (34) 93 683 50 61 • comercialtres@tresgriferia.com • www.tresgriferia.com