

TOTO

Head Office TOTO Europe GmbH Zollhof 2.
Firmensitz 40221 Dusseldorf Germany
Siège social Tel: +49 (0)211-27308-200
Sede centrale
Головной офис

- You are advised to record the following information to allow quick service.
- Halten Sie bitte folgende Informationen fest, damit ein schneller Kundenservice möglich ist.
- Nous vous conseillons de noter les informations suivantes afin de faciliter l'entretien.
- Si prega di registrare i seguenti dati per accelerare gli interventi di assistenza.
- Для обеспечения быстрого обслуживания рекомендуется записать перечисленные ниже сведения.

Date of purchase : Kaufdatum: Date d'achat : Data di acquisto: Дата покупки:	Name of shop : Name der Verkaufsstelle: Nom du magasin : Nome del negoziante: Название магазина:
Date : year month day Datum: Jahr Monat Tag Date : jour mois année Data: anno mese giorno Дата: год.месяц.день	Tel / Tél / Тел.:

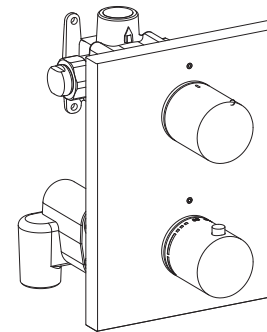
©TOTO Ltd. All rights reserved.
 ©TOTO Ltd. Alle Rechte vorbehalten.
 ©TOTO Ltd. Tous droits réservés.
 ©TOTO Ltd. Tutti i diritti riservati.
 ©TOTO Ltd. Все права защищены.

0G363YR
 Printed in China.
 Gedruckt in China.
 Imprimé au Chine.
 Stampato in Cina.
 Отпечатано в КНР.

GB	Installation Guide
DE	Installationsanleitung
FR	Guide d'installation
IT	Manuale di installazione
RU	Руководство по монтажу

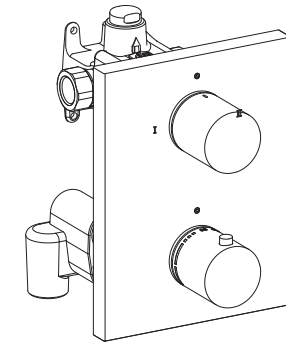
THERMOSTAIC SHOWER MIXER WITH WATER VOLUME CONTROL
 Thermostat-Duscharmatur mit Wassermengenregelung
 MÉLANGEUR DE DOUCHE THERMOSTATIQUE AVEC CONTRÔLE DU VOLUME D'EAU
 MISCELATORE TERMOSTATICO PER DOCCIA CON CONTROLLO DEL VOLUME DELL'ACQUA
 ТЕРМОСТАТНЫЙ ДУШЕВОЙ СМЕСИТЕЛЬ С РЕГУЛЯТОРОМ ОБЪЕМА ВОДЫ

DB420RVE



THERMOSTAIC SHOWER MIXER WITH DIVERTER
 Thermostat-Duscharmatur mit Auslassumschalter
 MÉLANGEUR DE DOUCHE THERMOSTATIQUE AVEC INVERSEUR
 MISCELATORE TERMOSTATICO PER DOCCIA CON DEVIATORE
 ТЕРМОСТАТНЫЙ ДУШЕВОЙ СМЕСИТЕЛЬ С ОТКЛОНЯЮЩИМ УСТРОЙСТВОМ

DB421RVE



To installation contractors:

Please explain to the customer the functions of the product and how to use them.

Für Installateure:

Erklären Sie dem Kunden bitte die Funktionsweise und die Verwendung des Produkts.

Aux prestataires d'installation:

Veuillez expliquer au client les fonctions du produit et comment les utiliser.

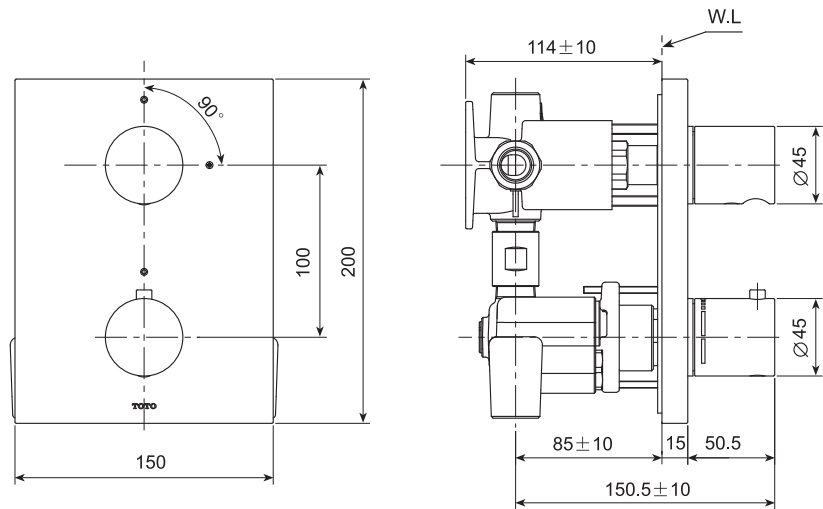
Per gli installatori:

Si prega di illustrare ai clienti le funzioni del prodotto e le loro modalità di utilizzo.

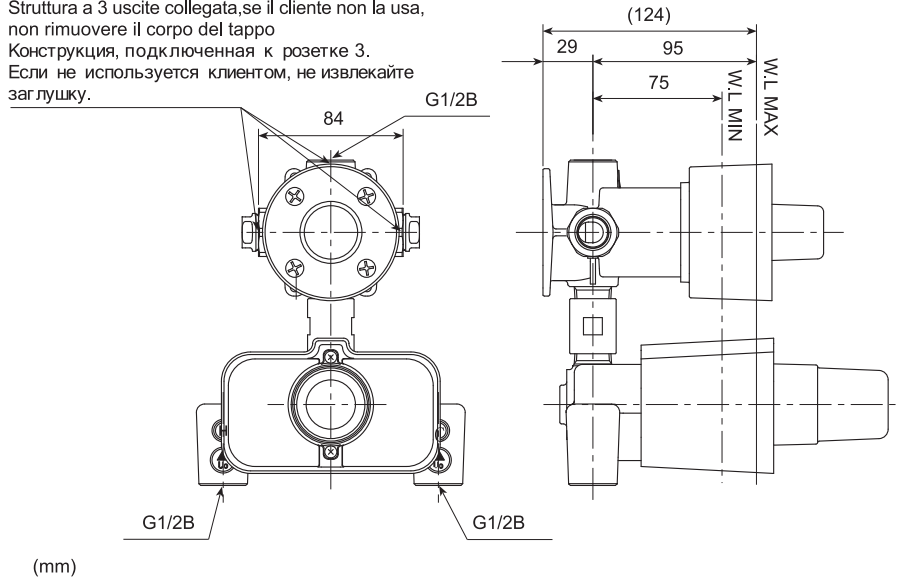
Примечание для установщиков:

Объясните клиенту функции и правила использования данного изделия.

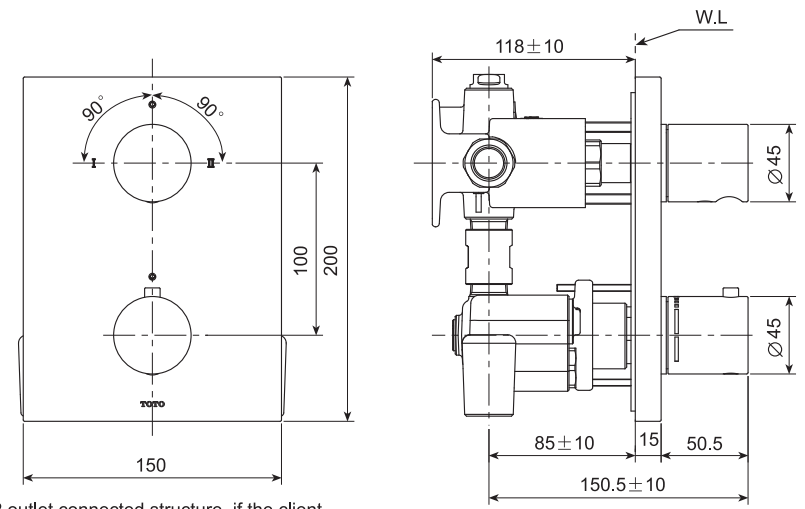
DB420RVE



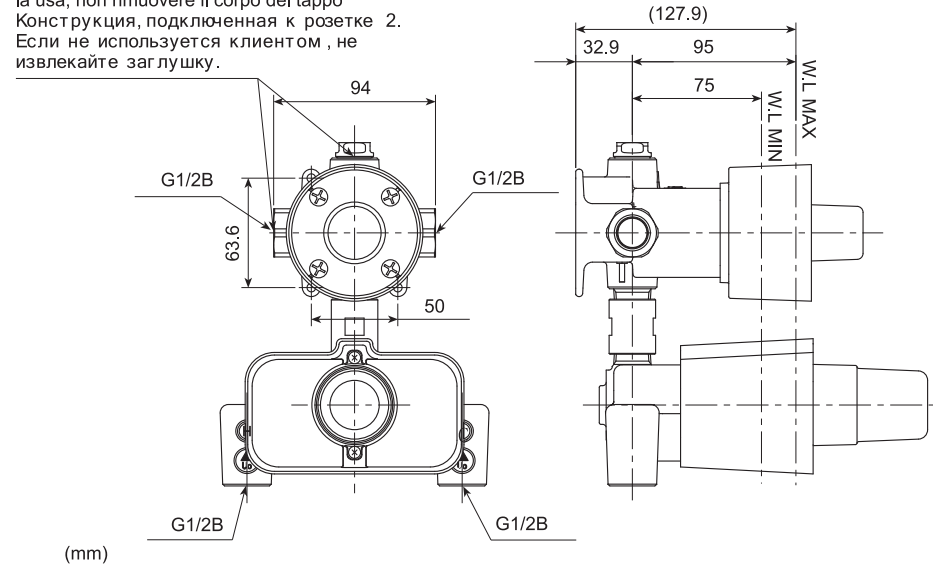
The 3 outlet connected structure, if the client does not use please do not remove the plug body
 3 Auslässe angeschlossen Falls nicht vom Kunden benötigt, bitte Stopfen nicht entfernen.
 Structure à 3 voies d'eau connectées, laissez les boudes en place si non utilisées
 Struttura a 3 uscite collegata, se il cliente non la usa, non rimuovere il corpo del tappo
 Конструкция, подключенная к розетке 3. Если не используется клиентом, не извлекайте заглушку.

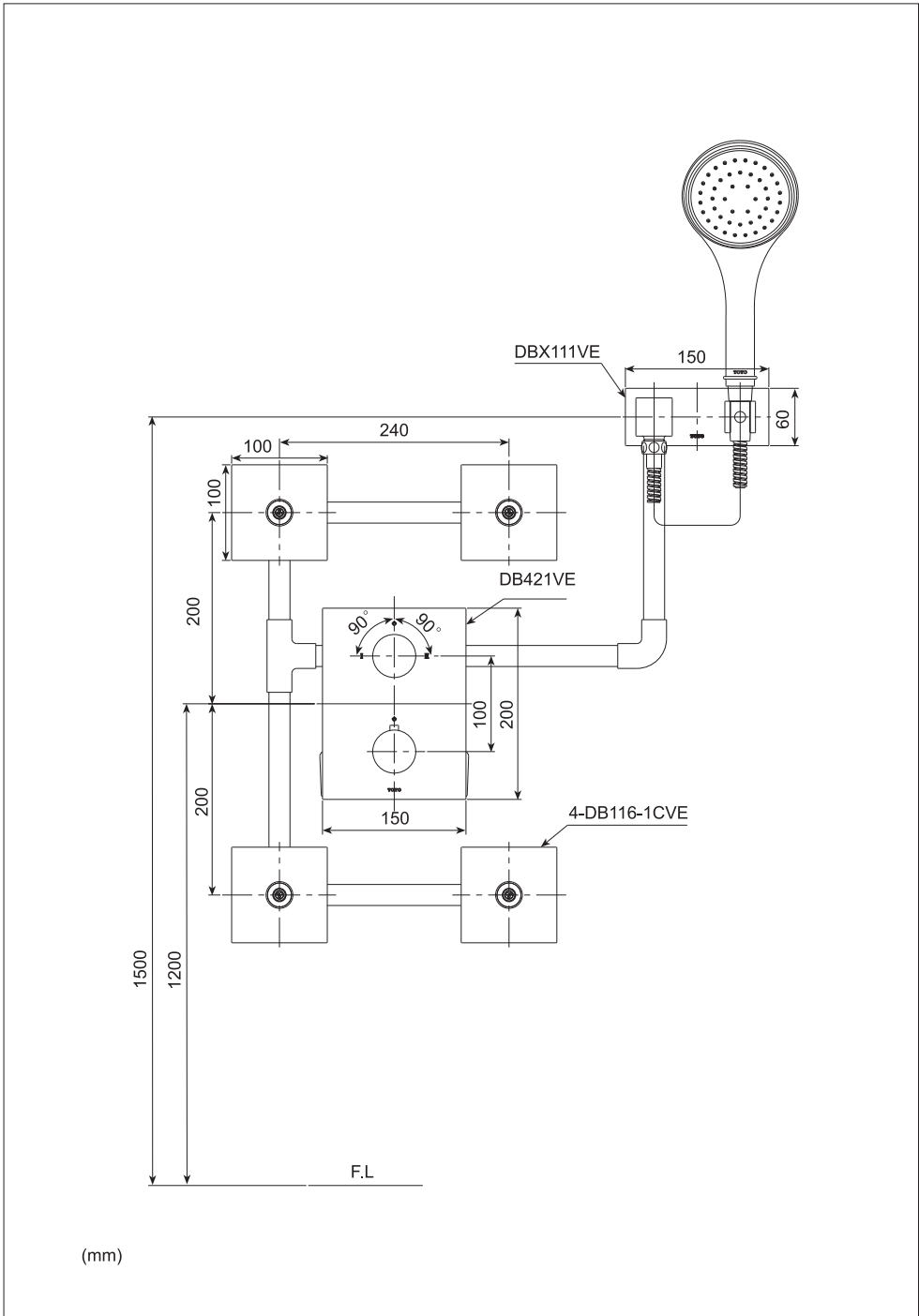
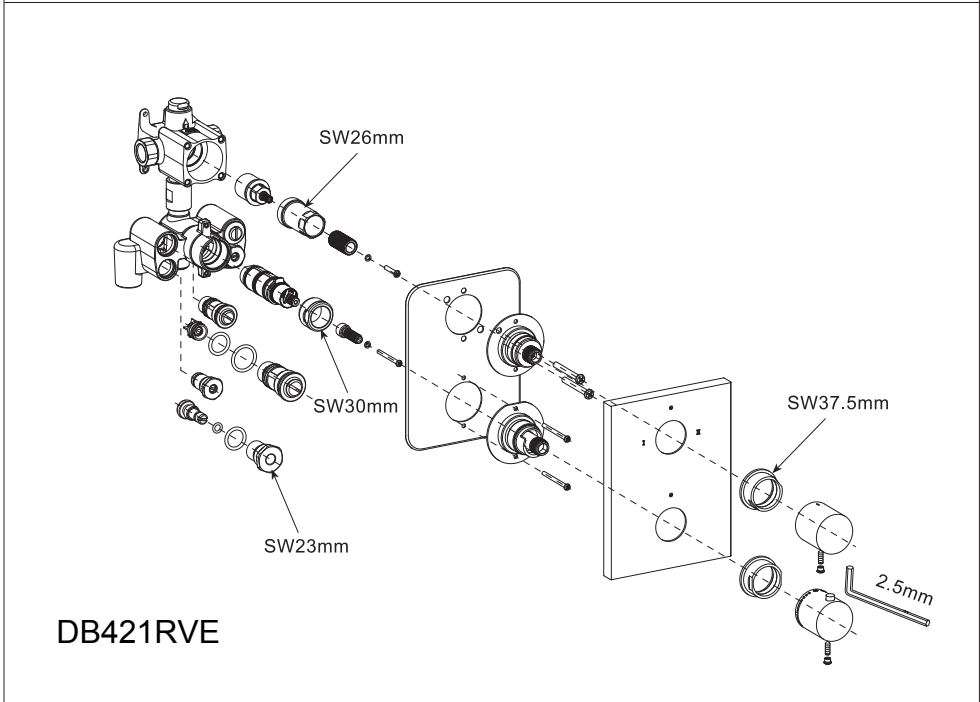
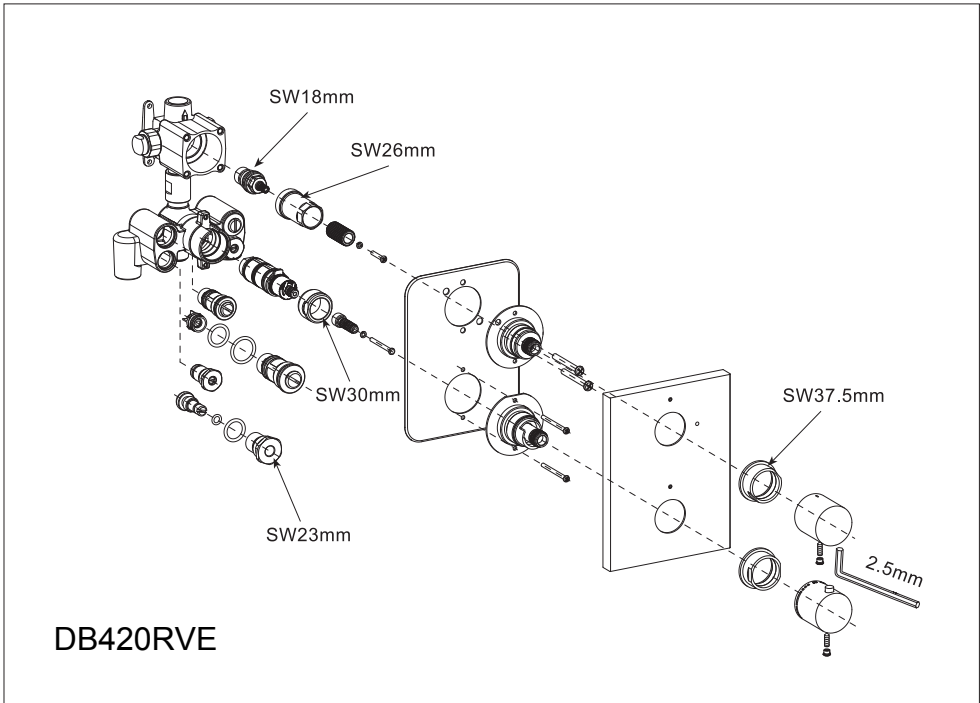


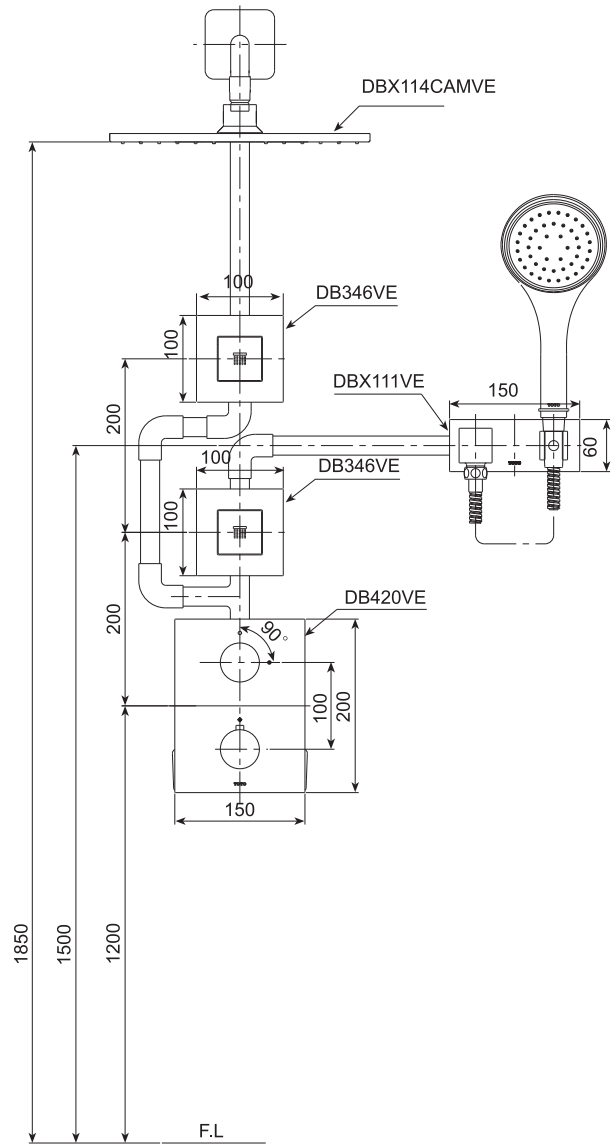
DB421RVE



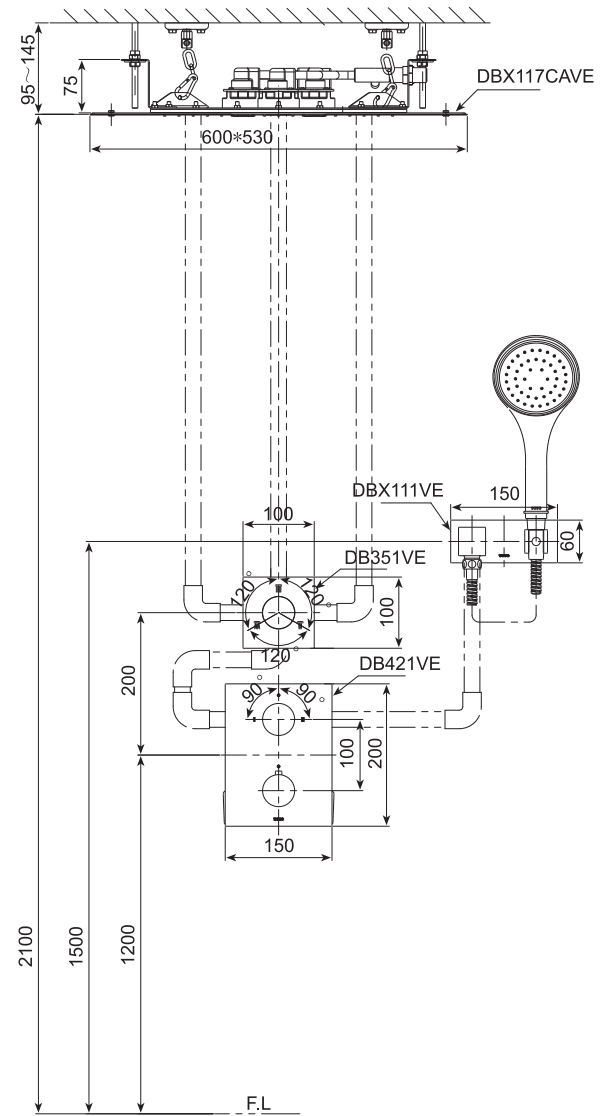
The 2 outlet connected structure, if the client does not use please do not remove the plug body
 2 Auslässe angeschlossen. Falls nicht vom Kunden benötigt, bitte Stopfen nicht entfernen.
 Structure à 2 voies d'eau connectées, laissez les boudes en place si non utilisées
 Struttura a 2 uscite collegata, se il cliente non la usa, non rimuovere il corpo del tappo
 Конструкция, подключенная к розетке 2. Если не используется клиентом, не извлекайте заглушку.



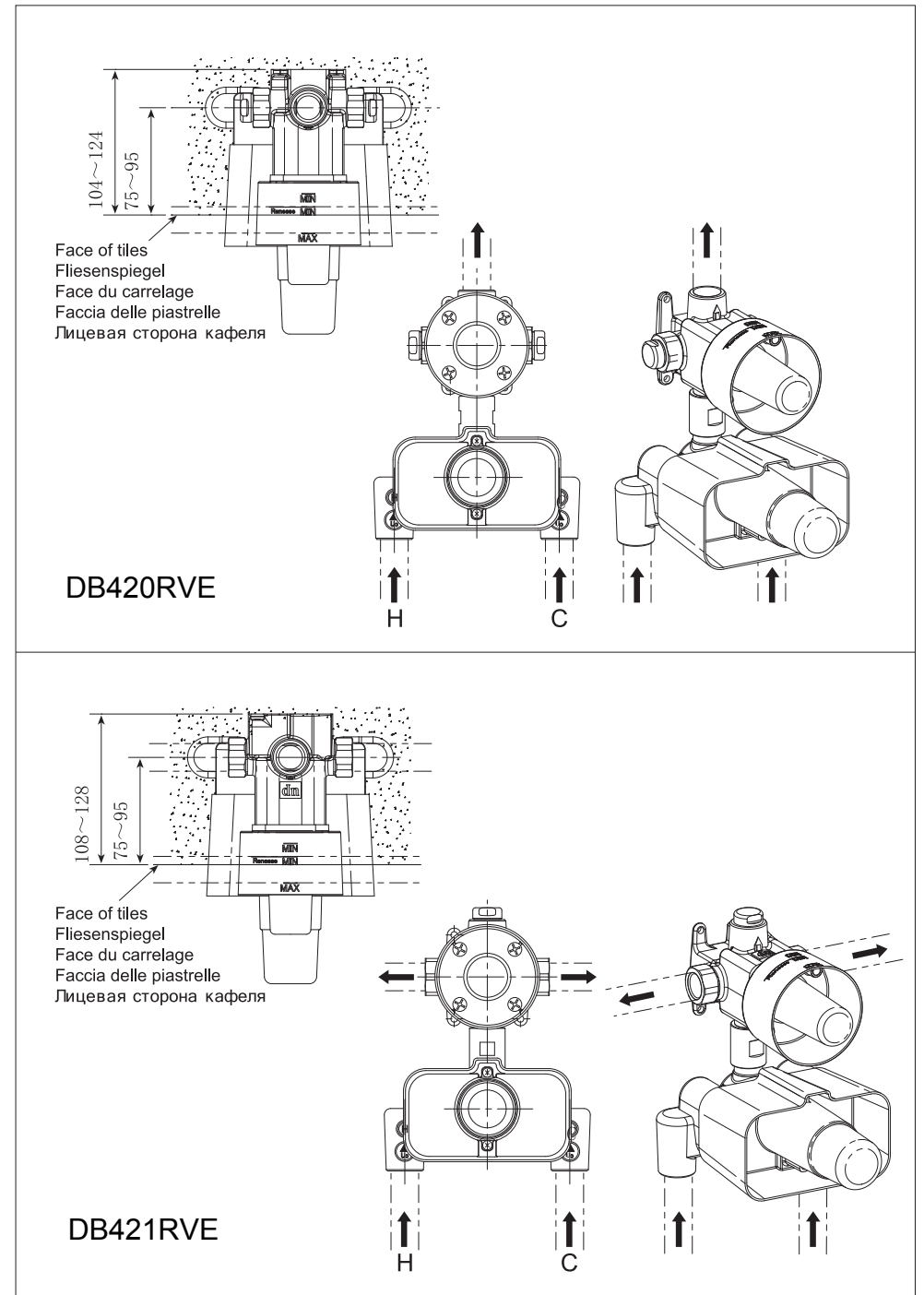
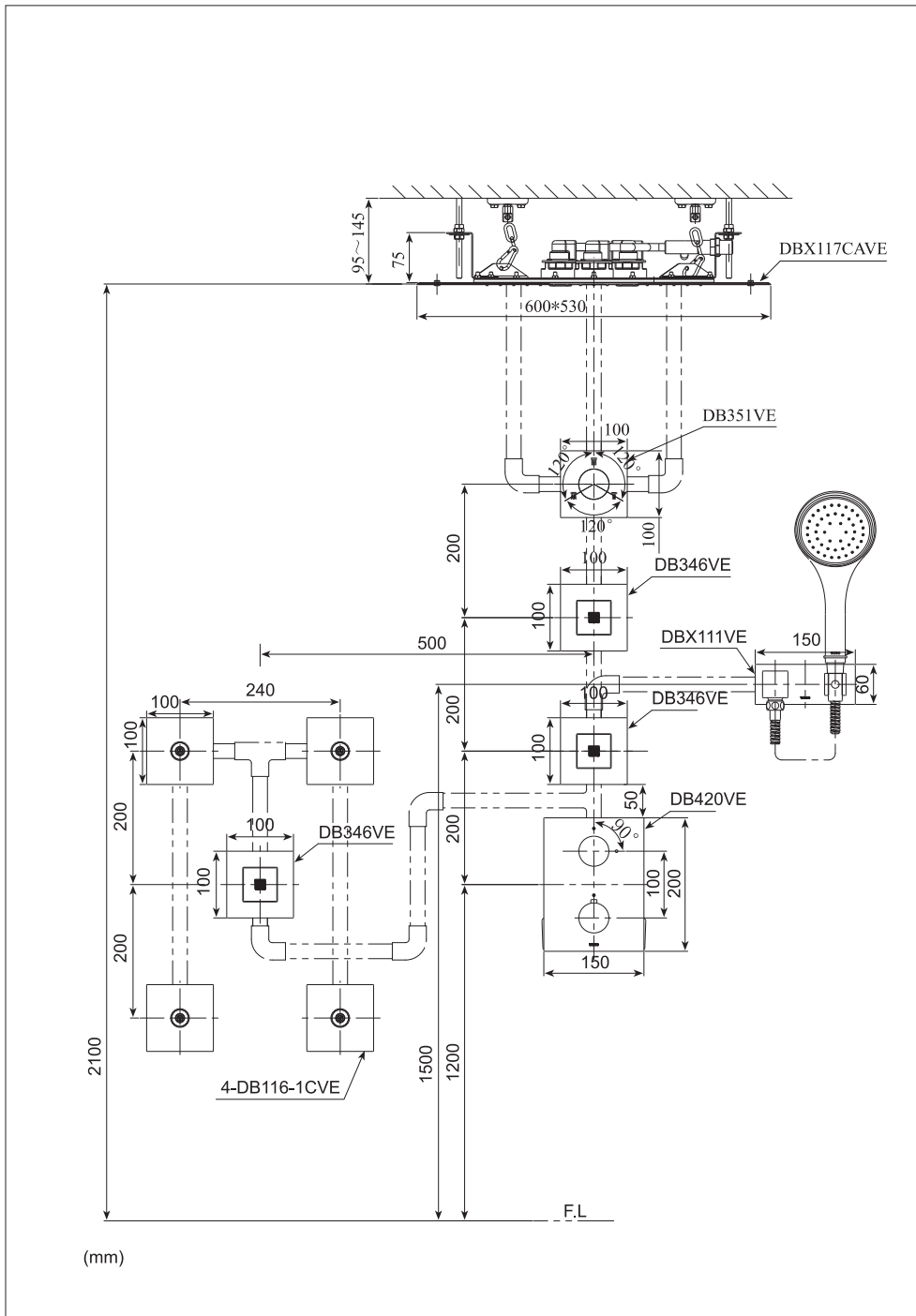




(mm)

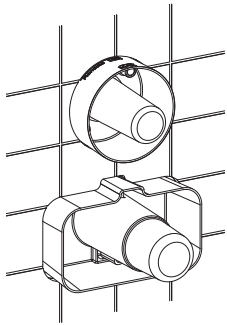


(mm)

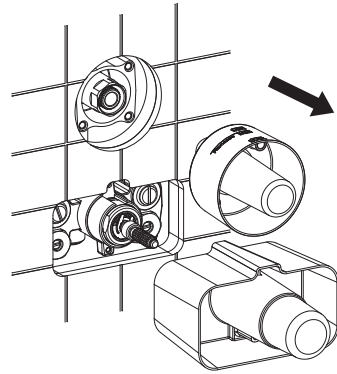




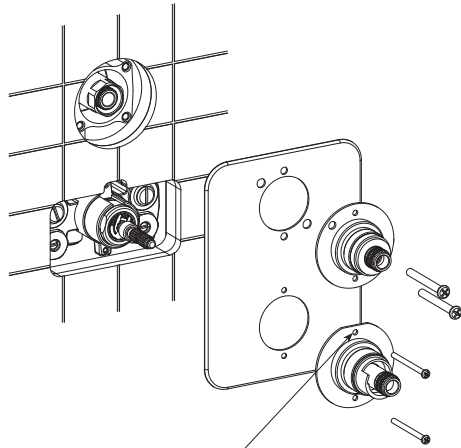
1



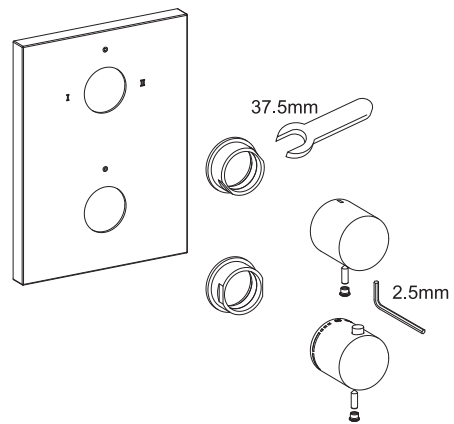
2



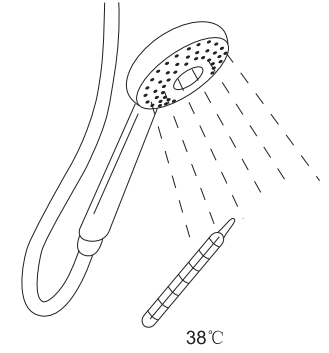
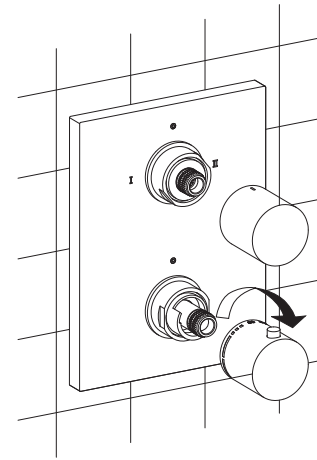
3



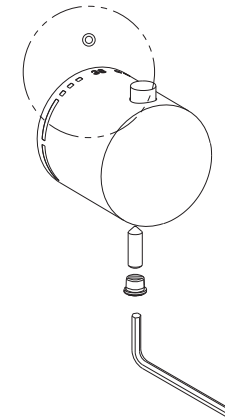
The nick at upward side
 Abgeflachte Seite nach oben
 Encoche vers le haut
 La tacca verso l' alto
 Сужение кверху



4



38°C



GB**Note**

- Thermostat mixers are suitable for pressurised storage heaters and provide the best temperature accuracy.
- With sufficient power output, electric or gas instantaneous heaters are also suitable.
- Operation with unpressurised storage heaters is not possible.

Specifications

- Operating pressure range : 0.05 MPa (min.), 1.0 MPa (max.)
 - Recommended : 0.2-0.3 MPa
- Test pressure : 1.6 MPa
- Hot water temperature : 80°C (max.)
 - Recommended : 60°C
- Flow rate at 0.3 MPa : 30l/min(DB420RVE)
20l/min(DB421RVE)
- Connections : right (cold water),
left (hot water)
- Set the hot water supply temperature at least 10°C higher than the temperature of the water to be used.
- If flow pressure exceeds 0.5 MPa, a pressure reducing valve must be installed.

**Installation**

Flush the water supply pipes thoroughly.

1 Mount the S-unions and then attach the mixer.**2 Confirm the water temperature.**

If the water temperature is not 38°C, adjust the temperature control handle.

3 How to adjust.

- 1 Turn the temperature control handle until the actual water temperature is 38°C.
- 2 Remove the cap and the screw without turning the temperature control handle and then pull out the handle.
- 3 Align the "38" marking on the temperature control handle with the "O" marking on the mixer and then put in the handle.
- 4 Attach the screw and the cap.

Cleaning and care

Clean the parts regularly to prevent the accumulation of dirt and lime-scale.

For daily cleaning use neutral cleaner.

Acids are necessary ingredients of cleaning materials for removing lime, however please pay attention to the following points when cleaning fittings:

Only use cleaning materials, which are explicitly provided for this type of application.

Never use cleaning materials, which contain hydrochloric, formic or acetic acid, as they cause considerable damage.

Phosphoric acid is also restricted as it can cause damage.

Never use cleaning materials or appliances with an abrasive effect, such as unsuitable cleaning powders, sponge pads or micro fiber cloths.

Please follow the cleaning material manufacturer's instructions. In addition, pay attention to the following points:

When using spray cleaners, spray first onto soft cloth or sponge. Never spray directly onto the fittings, as drops could enter openings and gaps then cause damage.

After cleaning rinse thoroughly with clean water to remove any cleaner residue.

Components with damaged surfaces must be exchanged, otherwise this could cause an injury. Damage caused by improper treatment will not be covered by our guarantee.

DE**Bitte beachten Sie**

- Thermostatmischer sind für Druck-Heißwasserspeicher geeignet und ermöglichen die präziseste Temperatureinstellung.
- Bei ausreichender Nennleistung sind auch Elektro- oder Gasdurchlauferhitzer geeignet.
- Ein Betrieb mit drucklosen Heißwasserspeichern ist nicht möglich.

Technische Daten

- Betriebsdruckbereich : Min. 0,05 MPa, Max. 1,0 MPa
 - Empfohlen : 0,2–0,3 MPa
- Prüfdruck : 1,6 MPa
- Heißwassertemperatur : max. 80°C
 - Empfohlen : 60°C
- Durchflussgeschwindigkeit bei 0,3 MPa : 30l/min(DB420RVE)
20l/min(DB421RVE)
- Anschlüsse : rechts (Kaltwasser),
links (Heißwasser)
- Stellen Sie die Temperatur für den Heißwasserzulauf auf mindestens 10°C höher als die gewünschte Wassertemperatur ein.
- Wenn der dynamische Druck 0,5 MPa überschreitet, muss ein Druckminderventil eingebaut werden.

**Installation**

Spülen Sie die Wasserrohre gründlich aus.

1 Montieren Sie die S-Anschlussstücke und bringen Sie dann den Mischer an.**2 Prüfen Sie die Wassertemperatur.**

Wenn die Wassertemperatur nicht 38°C beträgt, stellen Sie den Temperatureinstellhebel ein.

3 Stellen Sie den Hebel ein.

- 1 Drehen Sie den Temperatureinstellhebel, bis die Wassertemperatur 38°C beträgt.
- 2 Entfernen Sie die Kappe und die Schraube, ohne den Temperatureinstellhebel zu drehen, und ziehen Sie dann den Hebel heraus.
- 3 Richten Sie die Markierung "38" am Temperatureinstellhebel an der Markierung "O" am Mischer aus und stecken Sie dann den Hebel wieder ein.
- 4 Bringen Sie die Schraube und die Kappe an.

Reinigung und Pflege

Reinigen Sie die Teile regelmäßig, um Kalk- und Schmutzablagerungen vorzubeugen.

Verwenden Sie einen Neutralreiniger für die tägliche Reinigung.

Reinigungsmittel zur Beseitigung von Kalkablagerungen enthalten notwendigerweise Säuren.

Beachten Sie jedoch beim Reinigen der Armaturen folgende Punkte:

Verwenden Sie nur Reinigungsmittel, die ausdrücklich für diesen Verwendungszweck bestimmt sind.

Verwenden Sie niemals Reinigungsmittel, die Salz-, Ameisen- oder Essigsäure enthalten, da diese erheblichen Schaden verursachen können.

Von der Verwendung von Phosphorsäure wird aufgrund der schädigenden Wirkung ebenfalls abgeraten.

Verwenden Sie niemals scheuernde Reinigungsmittel oder -utensilien sowie nicht geeignete Scheuerpulver, Putzkissen oder Mikrofasertücher.

Bitte halten Sie sich an die Anweisungen des Herstellers bezüglich der Wahl des Reinigungsmittels.

Beachten Sie darüber hinaus die folgenden Punkte:

Wenn Sie Reiniger in Sprühflaschen verwenden, geben Sie diesen zuerst auf ein feuchtes Tuch oder einen feuchten Schwamm. Sprühen Sie ihn niemals direkt auf die Armaturen, da Tröpfchen durch Öffnungen und Zwischenräume eindringen und Schäden verursachen können. Spülen Sie nach der Reinigung gründlich mit klarem Wasser nach, um Reinigungsmittelrückstände zu entfernen.

Komponenten mit beschädigten Oberflächen müssen ausgetauscht werden, da sie ein Verletzungsrisiko darstellen. Für Schäden, die durch unsachgemäße Handhabung verursacht wurden, übernehmen wir keine Garantie.

Remarque

- Les mitigeurs thermostatiques conviennent pour les chauffe-eau à accumulateur sous pression et garantissent la précision optimale de la température.
- Les chauffe-eau instantanés au gaz ou à l'électricité conviennent également, pour autant que leur puissance soit suffisante.
- L'utilisation n'est pas possible avec des chauffe-eau à accumulateur sans pression.

Caractéristiques

- | | |
|---------------------------------------|--|
| • Plage de pression de fonctionnement | : 0,05 MPa (min.), 1,0 MPa (max.) |
| - Recommandé | : 0,2-0,3 MPa |
| • Pression de test | : 1,6 MPa |
| • Température de l'eau chaude | : 80 °C (max.) |
| - Recommandé | : 60 °C |
| • Débit à 0,3 MPa | : 30l/min(DB420RVE)
20l/min(DB421RVE) |
| • Raccordements | : droit (eau froide),
gauche (eau chaude) |
- Réglez la température d'alimentation en eau chaude au moins 10 °C de plus que la température de l'eau à utiliser.
 - Si la pression du débit dépasse 0,5 MPa, un réducteur de pression doit être installé.



Installation

Rincez convenablement les tuyaux d'alimentation en eau.

1 Installez les raccords en S et fixez le mélangeur.

2 Vérifiez la température de l'eau.

Si la température de l'eau n'est pas de 38 °C, réglez la commande de réglage de la température.

3 Procédez au réglage.

- 1 Tournez la commande de réglage de la température jusqu'à ce que la température de l'eau soit effectivement de 38 °C.
- 2 Retirez le capuchon et la vis sans tourner la commande de réglage de la température et tirez la commande vers l'extérieur.
- 3 Alignez le repère "38" de la commande de réglage de la température sur le repère "○" du mélangeur, puis replacez la commande.
- 4 Fixez la vis et le capuchon.

Nettoyage et précautions

Nettoyez régulièrement les pièces pour éviter l'accumulation de saleté et de calcaire. Pour un nettoyage quotidien, utilisez un produit de nettoyage neutre.

Les acides sont des composants nécessaires aux produits de nettoyage afin d'éliminer le calcaire. Soyez toutefois attentif aux points suivants lors du nettoyage des raccords: Utilisez uniquement des produits de nettoyage explicitement adaptés à ce type d'application.

N'utilisez jamais de produits de nettoyage contenant de l'acide chlorhydrique, formique ou acétique, car ils peuvent provoquer des dégâts importants.

L'acide phosphorique est également déconseillé, car il provoque des dégâts.

N'utilisez jamais d'ustensiles ou de produits de nettoyage abrasifs, comme des poudres de nettoyage, des éponges à récuser ou des chiffons en microfibras inadaptés.

Respectez les instructions du fabricant de produits de nettoyage. En outre, soyez attentif aux points suivants:

En cas d'utilisation de sprays nettoyants, vaporisez d'abord sur un chiffon doux ou une éponge. Ne vaporisez jamais directement sur les raccords, car des gouttes pourraient s'introduire dans des ouvertures ou des fentes et provoquer des dégâts.

Après nettoyage, rincez abondamment à l'eau claire pour éliminer tout résidu de produit de nettoyage.

Les composants dont les surfaces sont endommagées doivent être remplacés, sinon vous risquez de vous blesser. Les dégâts occasionnés par un traitement incorrect ne sont pas couverts par notre garantie.

Nota

- I miscelatori con termostato sono adatti per caldaie pressurizzate e forniscono una maggiore precisione nella regolazione della temperatura.
- In presenza di una quantità di corrente sufficiente, sono utilizzabili anche caldaie istantanee a gas o elettriche.
- Non è previsto il funzionamento con caldaie non pressurizzate.

Specifiche tecniche

- | | |
|------------------------------------|--|
| • Pressione di funzionamento | : 0,05 MPa (min.), 1,0 MPa (max.) |
| - Pressione consigliata | : 0,2-0,3 MPa |
| • Pressione di prova | : 1,6 MPa |
| • Temperatura dell'acqua calda | : 80 °C (max.) |
| - Temperatura consigliata | : 60 °C |
| • Portata con pressione di 0,3 MPa | : 30l/min(DB420RVE)
20l/min(DB421RVE) |
| • Raccordi | : destro (acqua fredda),
sinistro (acqua calda) |
- La temperatura dell'acqua calda deve essere impostata su un valore superiore di almeno 10 °C alla temperatura di utilizzo.
 - Se la pressione di erogazione è superiore a 0,5 MPa, è necessario installare una valvola riduttrice di pressione.



Installazione

Lavare accuratamente i tubi di ingresso acqua.

1 Montare i raccordi a S e installare il miscelatore.

2 Controllare la temperatura dell'acqua.

Se la temperatura dell'acqua non è pari a 38 °C, regolare la manopola di controllo della temperatura.

3 Istruzioni per la regolazione.

- 1 Ruotare la manopola di controllo della temperatura finché la temperatura dell'acqua non sarà effettivamente di 38 °C.
- 2 Rimuovere il coperchio e la vite senza ruotare la manopola di controllo della temperatura, quindi staccare la manopola.
- 3 Allineare l'indicazione "38" sulla manopola di controllo della temperatura con l'indicazione "○" sul miscelatore, quindi inserire la manopola.
- 4 Montare la vite e il coperchio.

Cura e pulizia

Pulire regolarmente i componenti per evitare l'accumulo di sporcizia e la formazione di incrostazioni di calcare.

Per la pulizia quotidiana, utilizzare un detergente neutro.

I prodotti anticalcare contengono necessariamente degli acidi. Durante la pulizia dei componenti, tenere presente i seguenti punti:

Utilizzare esclusivamente detergenti e prodotti per la pulizia appositamente studiati per questo tipo di applicazione.

Non utilizzare detergenti contenenti acido cloridrico, formico o acetico, in quanto possono provocare danni considerevoli.

Anche per l'uso dell'acido fosforico sono previste limitazioni, poiché questa sostanza può provocare danni.

Non utilizzare prodotti o apparecchi per la pulizia con azione abrasiva, quali ad esempio polveri detergenti, spugne o panni in microfibra non idonei.

Seguire le istruzioni per l'uso del produttore del detergente. Inoltre, tenere presente i seguenti punti: Se si utilizzano detergenti spray, spruzzare il prodotto su un panno morbido o su una spugna.

Non spruzzare mai direttamente sui componenti, in quanto le gocce potrebbero penetrare nelle aperture o negli interstizi e provocare danni.

Dopo la pulizia, risciacquare accuratamente con acqua pulita per rimuovere le tracce di detergente.

Se le superfici sono state danneggiate, sarà necessario sostituire i componenti interessati, in quanto potrebbero provocare lesioni. I danni provocati da trattamenti impropri non sono coperti dalla nostra garanzia.

Remarque

- Смесители с регулируемой температурой применяются для герметичных тепловых аккумуляторов и обеспечивают оптимальную точность температуры.
- Кроме того, подходят электрические или газовые быстродействующие нагреватели с достаточной теплоотдачей.
- Использование негерметичных тепловых аккумуляторов запрещено.

Технические характеристики:

- Сфера давления при эксплуатации : 0,05 МПа (минимал), 1,0 МПа (макс.)
- Рекомендуемый : 0,2-0,3 МПа
- Давление проверки : 1,6 МПа
- Температура горячей воды : 80°C (Максимальная температура)
- Рекомендуемый : 60°C
- 0.3Мпа скорость течения : 30l/min(DB420RVE)
20l/min(DB421RVE)
- Соединение : вправо (холодная вода),
влево (горячая вода)
- Температура горячей воды должна быть выше температуры используемой воды не менее, чем на 10°C.
- Если давление потока превышает 0,5МПа, следует установить редуктор давления.

**Монтаж**

Окончательно промывать трубу водоснабжения.

- 1** Установите S-образные соединения, а затем подсоедините смеситель.
- 2** Проверьте температуру воды.
Если температура воды составляет ровно 38°C, отрегулируйте положение ручки терморегулятора.
- 3** Регулировка.
 - 1 Поверните ручку терморегулятора до тех пор, пока фактическая температура воды не станет равна 38°C.
 - 2 Снимите колпачок и извлеките винт, не поворачивая ручку терморегулятора, а затем выньте ручку.
 - 3 Выровняйте отметку «38» на ручке терморегулятора с отметкой «O» на смесителе и вставьте ручку.
 - 4 Закрутите винт и колпачок.

Чистка и уход

Следует регулярно чистить детали изделия во избежание скопления на них грязи и известкового налета.

Для ежедневной чистки используйте нейтральное чистящее средство. Кислоты входят в состав всех средств для удаления известкового налета, но при очистке фитингов следует следовать перечисленным ниже рекомендациям.

Используйте только чистящие средства, специально предназначенные для изделий данного типа.

Категорически запрещается применять чистящие средства, содержащие соляную, муравьиную или уксусную кислоту, так это приведет к серьезному повреждению изделия.

