

Fima Carlo Frattini S.p.A.  
28010 - Briga Novarese (NO)  
Via Borgomanero, 105  
Tel. +39.0322.9549 r.a.  
Fax +39.0322.956149  
info@fimacf.com  
www.fimacf.com

FIMABOX

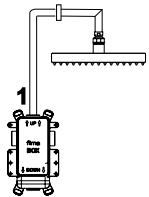
Istruzione cod.9007  
Ultima revisione: Novembre 2015

made in italy

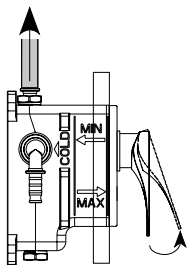
FLUSSAGGIO DELLE TUBATURE  
FLUSHING PIPES  
НЕПРОКАЧКА ТРУБ

RINÇAGE DE L'INSTALLATION  
LEITUNGEN SPÜLEN  
FLUJO DE LAS TUBERÍAS

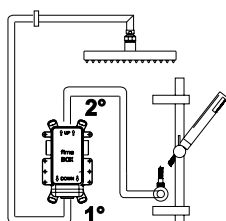
**A** INSTALLAZIONE AD UNA USCITA  
ONE OUTLET INSTALLATION  
УСТАНОВКА НА ОДИН ИСТОЧНИК  
INSTALLATION À UNE SORTIE  
EINE AUSGANG INSTALLATION  
INSTALCIÓN A UNA SALIDA



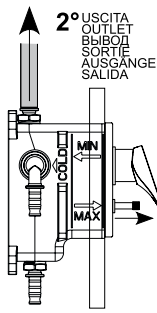
USCITA  
OUTLET  
ВЫХОД  
SORTIE  
AUSGANG  
SALIDA



**B** INSTALLAZIONE A DUE USCITE CON DEVIATORE A TIRARE  
TWO OUTLETS INSTALLATION WITH DIVERTER TO PULL  
УСТАНОВКА НА ДВА ИСТОЧНИКА С ВЫТЯЖНОЙ ПЕРЕКЛЮЧАТЕЛ  
INSTALLATION À DEUX SORTIE AVEC INVERSEUR À TIRER  
ZWEI AUSGANGE INSTALLATION MIT UMSTELLER ZUM ZIEHEN  
INSTALCIÓN A DOS SALIDAS CON DESVIADOR DE ESTIRAR



1° USCITA  
OUTLET  
ВЫХОД  
SORTIE  
AUSGANG  
SALIDA



2° USCITA  
OUTLET  
ВЫХОД  
SORTIE  
AUSGANG  
SALIDA

IL SETTAGGIO A SPINTA DEL DEVIATORE PERMETTE DI INVERTIRE LA PRIORITÀ DELLE USCITE

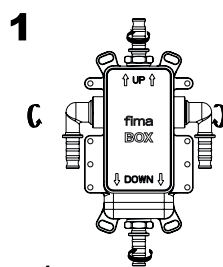
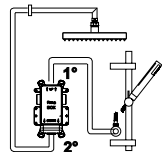
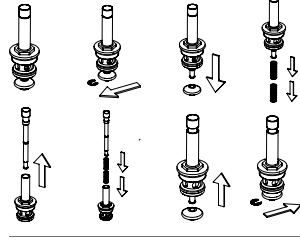
THE PRIORITY OUTPUT CAN BE CHANGED BY INVERTING THE DIVERTER FROM PULL SETTING TO PUSH SETTING

НАЖИМНОЙ ПЕРЕКЛЮЧАТЕЛЬ ПОЗВОЛЯЕТ ИЗМЕНИТЬ ПРИОРИТЕТНЫЙ ИСТОЧНИК

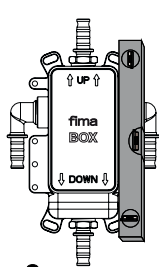
L'INVERSEUR À POUSSER PERMET D'INVERSEUR LES SORTIES

ZWEI AUSGANGE INSTALLATION MIT UMSTELLER ZU DRÜCKEN

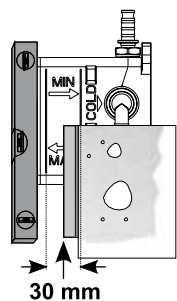
EL DESVIADOR DE PULSACIÓN PERMITE INVERTIR LA PRIORIDAD DE LA SALIDA



1



2

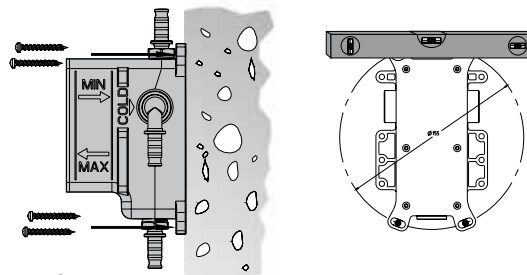


30 mm

SISTEMI DI FISSAGGIO PER MURATURA  
FIXTURES FOR WALLS  
СИСТЕМЫ ФИКСАЦИИ ДЛЯ УСТАНОВКИ В СТЕНУ ИЗ КЛАДКИ

SYSTÈMES DE FIXATION POUR LES MURS  
BEFESTIGUNGSSYSTEME FÜR MAUERWERK  
SISTEMAS DE FIJACIÓN PARA MAMPOSTERÍA

2a

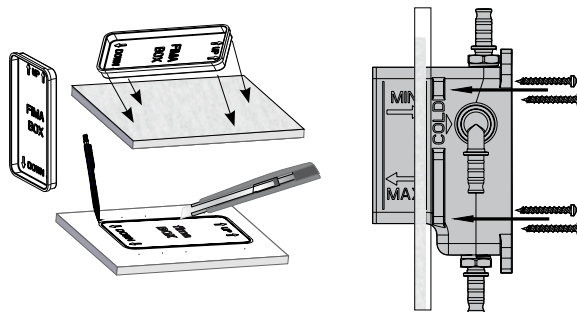


3a

SISTEMI DI FISSAGGIO PER CARTONGESSO  
FIXTURES FOR PLASTERBOARD  
СИСТЕМЫ ФИКСАЦИИ ДЛЯ УСТАНОВКИ В СТЕНУ ГИПСОКАРТОНА

SYSTÈMES DE FIXATION POUR LE PLACOPLATRE  
BEFESTIGUNGSSYSTEME FÜR GIPSKARTON  
SISTEMAS DE FIJACIÓN PARA CARTÓN YES

2b

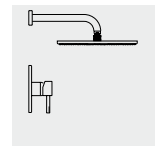


FLUSSAGGIO DELLE TUBATURE  
FLUSHING PIPES  
НЕПРОКАЧКА ТРУБ

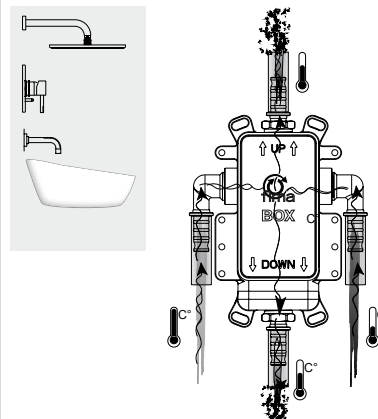
RINÇAGE DE L'INSTALLATION  
LEITUNGEN SPÜLEN  
FLUJO DE LAS TUBERÍAS

3

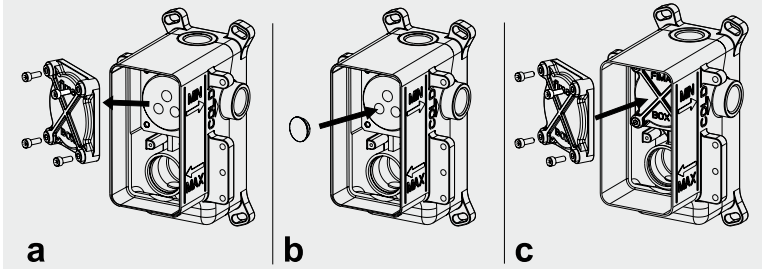
INSTALLAZIONE AD UNA USCITA  
ONE OUTLET INSTALLATION  
УСТАНОВКА НА ОДИН ИСТОЧНИК  
INSTALLATION À UNE SORTIE  
EINE AUSGANG INSTALLATION  
INSTALCIÓN A UNA SALIDA



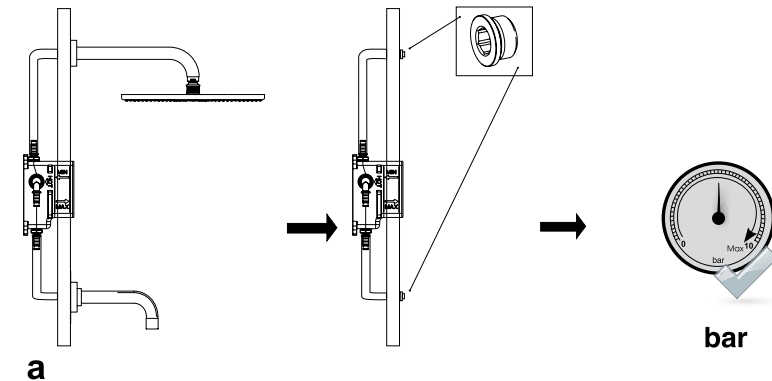
INSTALLAZIONE A DUE USCITE  
TWO OUTLETS INSTALLATION  
УСТАНОВКА НА ДВА ИСТОЧНИКА  
INSTALLATION À DEUX SORTIE  
ZWEI AUSGANGE INSTALLATION  
INSTALCIÓN A DOS SALIDAS



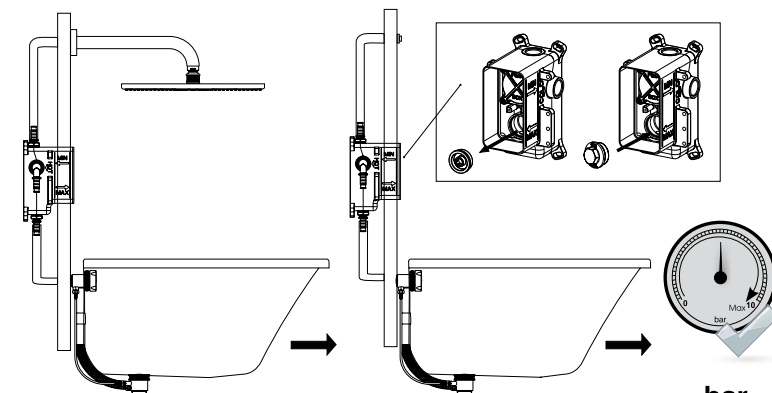
OPZIONALE: PER SEPARARE LE ACQUE PRIMA DELL'INSTALLAZIONE FINALE  
OPTIONAL: TO SEPARATE HOT AND COLD WATER BEFORE THE FINAL INSTALLATION  
OPTIONNEL: POUR NE PAS MITIGER L'EAU AVANT INSTALLATION FINAL  
OPTIONAL: FÜR DIE WASSERTRENNUNG VOR DER ENDINSTALLATION  
DISPOSITIVO OPCIONAL: PARA LA SEPARACIÓN DE LAS AGUAS ANTES DE LA INSTALACIÓN FINAL  
ТОБЫ ОТДЕЛИТЬ ХОЛОДНУЮ И ГОРЯЧУЮ ВОДУ ПЕРЕД ФИНАЛЬНОЙ УСТАНОВКОЙ



4

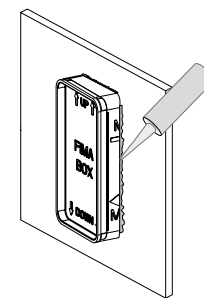


a

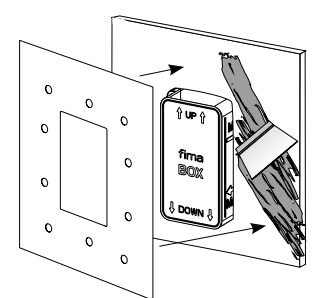


b

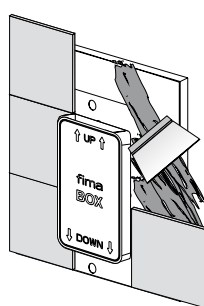
5



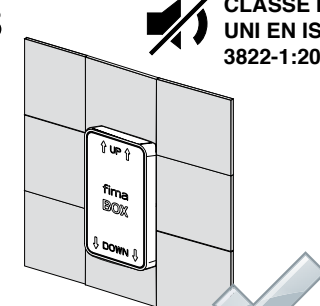
6



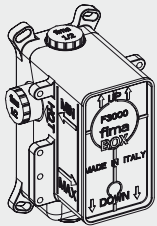
7



8



CLASSE I  
UNI EN ISO  
3822-1:2009

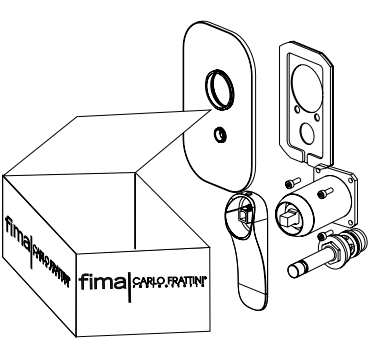


**Fima Carlo Frattini S.p.A.**  
28010 - Briga Novarese (NO)  
Via Borgomanero, 105  
Tel. +39.0322.9549 r.a.  
Fax +39.0322.956149  
info@fimaconf.com  
**www.fimaconf.com**

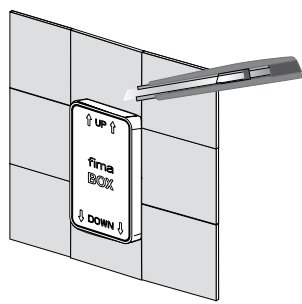
**FIMABOX**

Istruzione cod.9007  
Ultima revisione: Novembre 2015

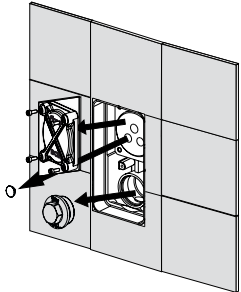
made in italy



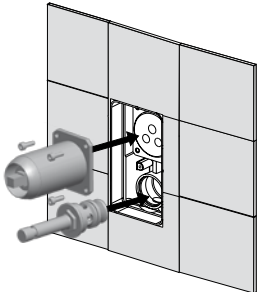
9



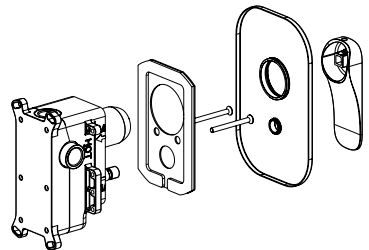
10



11

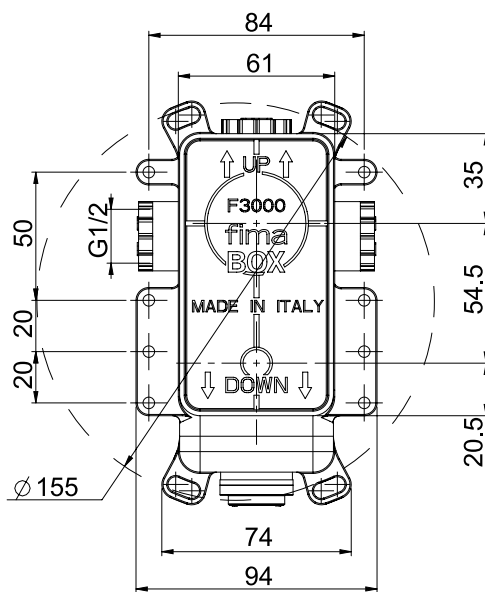
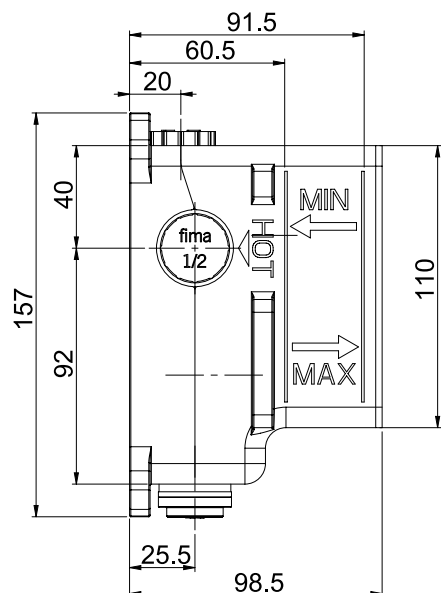


12



13

**CLASSE I  
UNI EN ISO  
3822-1:2009**



**GARANZIA**

Fima Carlo Frattini SpA garantisce dalla data di installazione (fa fede la fattura dell'installatore): le parti in ottone della rubinetteria tradizionale, dei miscelatori monocomando, dei miscelatori termostatici, dei miscelatori elettronici e degli accessori bagno per 7 anni; i saliscendi, i soffioni, le docce a mano, i flessibili, le parti elettroniche dei miscelatori e le elettrovalvole per 2 anni. Le richieste di sostituzione in garanzia potranno essere avanzate solo presentando il tagliando di garanzia debitamente compilato oppure un documento datato comprovante l'acquisto del prodotto. La garanzia si riferisce unicamente ad difetti di fabbricazione e da diritto solamente alla fornitura gratuita del pezzo riconosciuto difettoso. Il pezzo ritenuto difettoso dovrà essere restituito a Fima Carlo Frattini SpA in porto franco e dovrà essere accompagnato da una breve descrizione del difetto. Fima Carlo Frattini SpA si riserva il diritto di ispezionare il pezzo contestato per valutare l'applicabilità della garanzia. La garanzia non verrà ritenuta applicabile nei casi in cui risulti che la difettosità del prodotto sia riconducibile ad uno o più dei seguenti motivi: uso del prodotto per scopi diversi da quelli a cui è destinato; manomissione del prodotto; incuria in sede di cantiere o durante l'utilizzo; normale usura delle parti e/o delle finiture superficiali; montaggio errato o comunque divergente dalle istruzioni fornite da Fima Carlo Frattini SpA. Omissione degli interventi di prevenzione raccomandati in: "Avvertenze" del libretto istruzioni, o nel listino prezzi. Utilizzo di temperature e pressioni differenti da quelle raccomandate per un buon funzionamento (vedi "Caratteristiche tecniche" del libretto istruzioni o nel listino prezzi); utilizzo d'acqua contenente impurità, corpi estranei o particolarmente aggressiva; trattamento delle finiture superficiali del rubinetto divergente da quello raccomandato in "Avvertenze" del libretto istruzioni o nel listino prezzi. Per ulteriori informazioni e condizioni visitare il sito **www.fimaconf.com**

**WARRANTY**

Fima Carlo Frattini SpA guarantees, with effect from the date of installation (the date of the installer's invoice): the brass parts of traditional taps, mixer taps, thermostatic mixers, electronic mixers and all bathroom accessories, for a period of 7 years, latches, fixed and handheld shower heads and hoses, the electronic equipment of mixer taps and solenoid-operated valves, for a period of 2 years. Requests for replacement under warranty may only be put forward by presenting the duly compiled warranty coupon, or a dated document proving purchase of the product. Warranty refers solely to manufacturing defects and gives the right only to the supply free of charge of the part acknowledged to be defective. Parts considered defective must be returned to Fima Carlo Frattini SpA by free destination shipment and must be accompanied by a brief description of the defect Fima Carlo Frattini SpA reserves the right to inspect disputed parts to evaluate whether warranty applies. Warranty shall not be considered applicable in cases where the defectiveness of the product may be traced back to one or more of the following reasons: use of the product for purposes other than the ones it has been designed for; tampering with the product; carelessness on site or during use; ordinary wear of the parts and/or surface finish; faulty installation or anyhow not in compliance with the instructions provided by Fima Carlo Frattini SpA. Omission of precautionary measures recommended in the "Warnings" section in the instructions booklet or price-list; use of other temperatures and pressures to the ones recommended for good operation (see "Technical features" section in the instructions booklet or price-list); use of water containing particles, foreign bodies or use of particularly salty and calcareous water; treatment of the surface finish of the faucet not in compliance with the recommendations of the "Warnings" section in the instructions booklet or price-list. For further informations and conditions please check the web site **www.fimaconf.com**

**GARANTIE**

Fima Carlo Frattini SpA garantit à compter de la date d'installation du produit (date de facture de l'installateur): les parties en laiton des nos mélangeurs, des nos mitigeurs mécaniques et thermostatiques, des nos mitigeurs électroniques, des accessoires pendant 7 ans, les barres de douche, les pommes de tête, les douchettes à main, les flexibles, les parties électroniques, électrovannes des nos mitigeurs électroniques pendant 2 ans. Les demandes de remplacement sous garantie ne pourront être avancées qu'en présentant le coupon de garantie dûment rempli ou un document daté prouvant l'achat du produit. La garantie se réfère exclusivement aux défauts de fabrication et ne donne droit qu'à la fourniture gratuite de la pièce reconnue comme étant défectueuse. La pièce retenue défectueuse devra être expédiée à Fima Carlo Frattini SpA en port franc et elle devra inclure une courte description du défaut, Fima Carlo Frattini SpA se réserve la faculté de contrôler la pièce contestée de façon à évaluer l'applicabilité de la garantie. La garantie ne sera pas retenue applicable dans les cas où il résulte que le défaut du produit est dû à l'une des raisons suivantes: utilisation du produit pour un objectif différent de celui pour lequel il a été conçu; manipulation du produit; négligence sur le chantier ou pendant l'utilisation; usure normale des parties et/ou des finitions de surface. Montage erroné ou, pour le moins, différents des instructions fournies par Fima Carlo Frattini SpA; omission des interventions de prévention recommandées dans le chapitre "Avertissements" du livret instructions ou tarif; utilisation de températures et de pressions différentes de celles qui sont recommandées pour le bon fonctionnement (Voir "caractéristiques techniques" contenues dans les livrets d'instructions et dans les tarifs); utilisation d'eau contenant des impuretés, des corps étrangers ou d'eau particulièrement agressive; traitement des finitions de surface du robinet différent de celui qui est recommandé dans le chapitre "avertissements" du livret instructions ou tarif. Pour en savoir plus, rendez-vous sur **www.fimaconf.com**

**GARANTIE**

Fima Carlo Frattini SpA garantiert ab dem Installationsdatum (es gilt das Datum der Installaturrechnung): 7 Jahre auf die Messingteile traditioneller Armaturen, Einhebelmischer, Thermostatischer und elektronischer Mischer sowie Badezimmerzubehör, 2 Jahre auf Duschbrausehalterungen, Kopfbrausen, Handbrausen und Schläuche, die elektronischen Teile unserer Mischer und die Elektronikventile. Ein kostenloser Ersatz kann nur in Anspruch genommen werden, wenn der ordnungsgemäß ausgefüllte Garantieschein oder zumindestens eine datierte Quittung oder Rechnung, die den Einkauf bestätigt, vorgelegt wird. Die Garantie bezieht sich nur auf Fabrikationsfehler. Kostenloser Ersatz wird nur geleistet wenn der Fehler festgestellt und von Fima Carlo Frattini SpA anerkannt wurde. Das fehlerhafte Produkt muß Fima Carlo Frattini SpA portofrei zugesandt werden, unter Beschreibung der Beanstandung. Fima Carlo Frattini SpA behält sich vor, das reklamierte Produkt auf Garantieanspruch zu überprüfen. Die Garantie kann nicht in Anspruch genommen werden, wenn die Fehlerquellen auf eine der nachstehenden Ursachen zurückzuführen sind: beschädigung des Produktes durch ursachgemäßen Gebrauch; umbau oder Demontage des Produktes; beschädigung durch Nachlässigkeit an der Baustelle; normale Abnutzung der Komponenten und/oder der Oberflächen; fehlerhafte Montage oder Montage die von den Vorgaben von Fima Carlo Frattini SpA abweicht. Nichtbeachtung der vorgeschlagenen "Vorsichtsmaßnahmen", wie in den Montageanleitungen oder Preisliste angegeben; andere Druckverhältnisse oder Wassertemperaturen als im Abschnitt "TECHNISCHE MERKMALE" empfohlen; verwendung von unreinem oder sehr aggressivem Wasser; falsche Pflege oder Behandlung, die von den vorgeschlagenen "Vorsichtsmaßnahmen" abweichen. Weitere Informationen und Bedingungen auf der Webseite **www.fimaconf.com**

**GARANTIA**

Fima Carlo Frattini SpA garantiza desde la fecha de instalación (que consta en la factura del instalador): las partes de latón de los grifos tradicionales, de los mezcladores monomando, de los mezcladores termostáticos, de los mezcladores electrónicos y los accesorios de baño por 7 años, las duchas deslizantes, los rociadores, las duchas de mano, los tubos flexibles, las partes electrónicas de los mezcladores y las electroválvulas por 2 años. La petición de sustitución en garantía sólo se podrá hacer, presentando la tarjeta de garantía sellada ó una factura que corresponda con la fecha y el producto. La garantía se refiere únicamente a defectos de fabricación y da derecho sólo al suministro gratuito de la pieza defectuosa. La pieza defectuosa deberá ser devuelta a Fima Carlo Frattini SpA con portes pagados y acompañada de una breve descripción del defecto. Fima Carlo Frattini SpA se reserva el derecho de inspeccionar la pieza para decidir la aplicación de la garantía. La garantía no será aplicada en los casos que el defecto del producto sea producido por uno o más de los siguientes motivos: uso del producto para una finalidad que no sea la que corresponde; forzar el producto; desidia en la obra o durante la utilización; anormal uso de las piezas y/o de los acabados; montaje incorrecto ó diferente a las instrucciones de Fima Carlo Frattini SpA; omisión en las recomendaciones en: "Advertencias" del libro de instrucciones ó del catálogo de precios; utilización de temperaturas o presiones diferentes a las que son recomendadas para un buen funcionamiento; utilización de agua con impurezas, cuerpos extraños ó particularmente agresiva; tratamiento de los acabados de la pieza diferente al recomendado en "Advertencias" del libro de instrucciones ó del catálogo de precios. Más informaciones y condiciones en la página web **www.fimaconf.com**

**ГАРАНТИЯ**

Компания Fima Carlo Frattini предоставляет гарантию с даты установки, подтверждаемой квитанцией установщика, на следующие элементы: латунные детали обычных кранов, однорычажные смесители, терmostатические смесители, электронные смесители и аксессуары для ванных комнат - 7 лет, душевые штанги, душевые лейки, ручные души и шланги, электронные компоненты для наших смесителей и электромагнитные клапаны - 2 года. Вопросы о замене или сервисном обслуживании изделия по гарантии рассматриваются только при наличии у клиента данного гарантийного купона или документа, подтверждающего покупку продукции. Бесплатное гарантийное обслуживание осуществляется только в случаях, если имеет место производственный брак и распространяется только на части изделия, имеющие дефект. Повреждённые части изделия должны быть бесплатно переданы обратно Fima Carlo Frattini вместе с описанием возникшего дефекта. В спорных случаях компания оставляет за собой право проводить экспертизу изделия с целью выяснения причины дефекта. В гарантийном и сервисном обслуживании может быть отказано в следующих случаях: использование изделия не по его функциональному назначению; несоблюдении инструкций по монтажу, обслуживанию и уходу (использовать только мягкие средства по уходу, не содержащие уксус, кислоту); установке неквалифицированными специалистами; вскрытии, ремонте или переработке изделия посторонними неквалифицированными лицами; повреждении изделия из-за подключения к несоответствующей технической требованиям электросети; повреждении изделия вследствие несоответствия максимально допустимого давления и диапазона температур, рекомендованных производителем для нормального функционирования изделия; использовании неоригинальных запасных частей; естественном износе деталей, таких, например, как уплотнители, декоративные накладки, электрические лампы, аэраторы, шланги; попадании внутрь инородных предметов; загрязнении, образованием известкового налета; неполной комплектации изделия. Для получения более подробной информации и условий, пожалуйста, проверьте веб-сайт **www.fimaconf.com**



LINK TO VIDEO

Barcode fima CARLO FRATTINI

Timbro del rivenditore e data d'acquisto / Stamp of the retailer and purchase date / Cachet du revendeur et date d'achat / Stempel des Verkäufers und Einkaufsdatum / Sello del revendedor y fecha de compra / Подпись/печать пр. продавца и дата покупки

giorno / day / jour / tag / día / день      mese / month / mois / mes / mes / месяц      anno / year / an / Jahr / año / год