

TRES

El incumplimiento de estas instrucciones exime de toda responsabilidad a TRES Grifería.

TRES Grifería décline toute responsabilité en cas d'inobservance de ces instructions.

Bei Nichtbefolgung der Bedienungsanleitung übernimmt TRES Grifería keinerlei Haftung.

Het niet opvolgen van deze instructies ontslaat TRES Grifería van alle aansprakelijkheid.

L'inadempimento di queste istruzioni esonera TRES Grifería da ogni responsabilità.

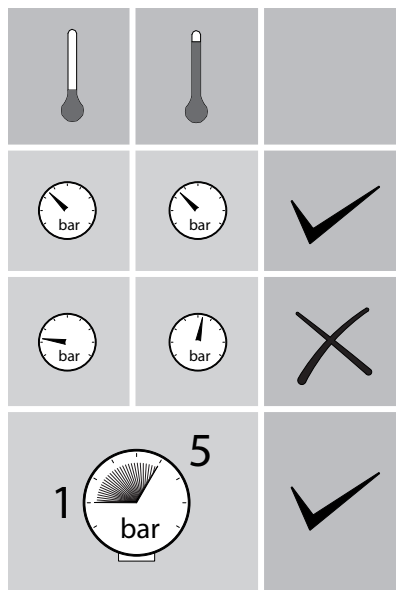
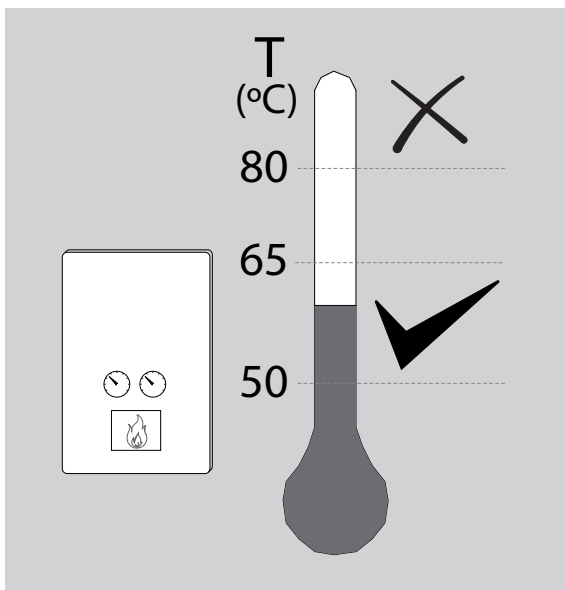
Nedodržení pokynů v návodu zbavuje společnost TRES Grifería veškeré zodpovědnosti.

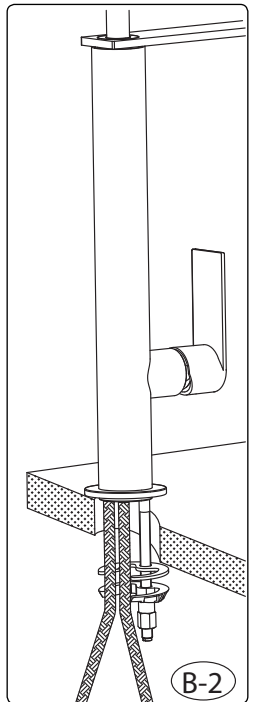
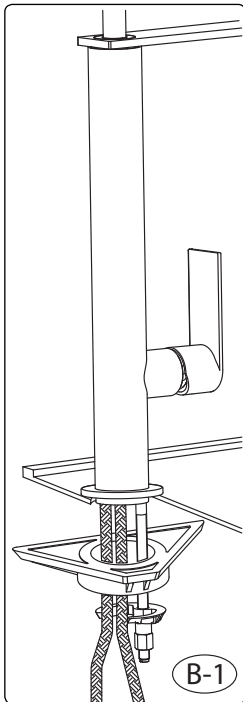
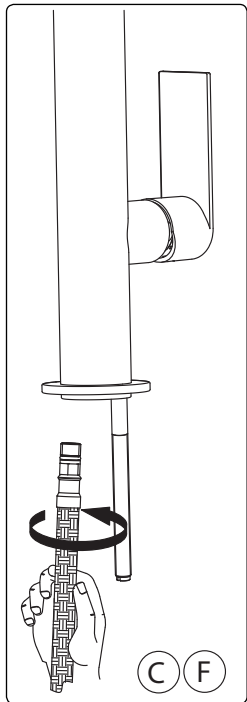
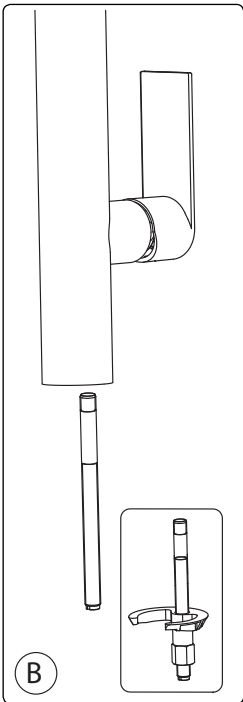
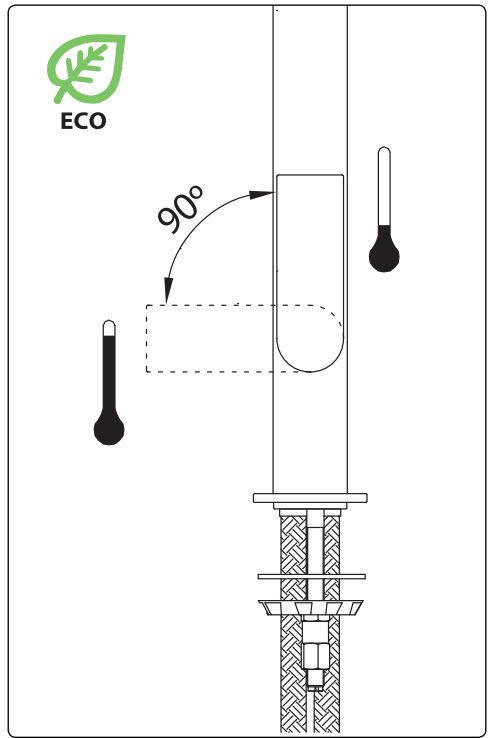
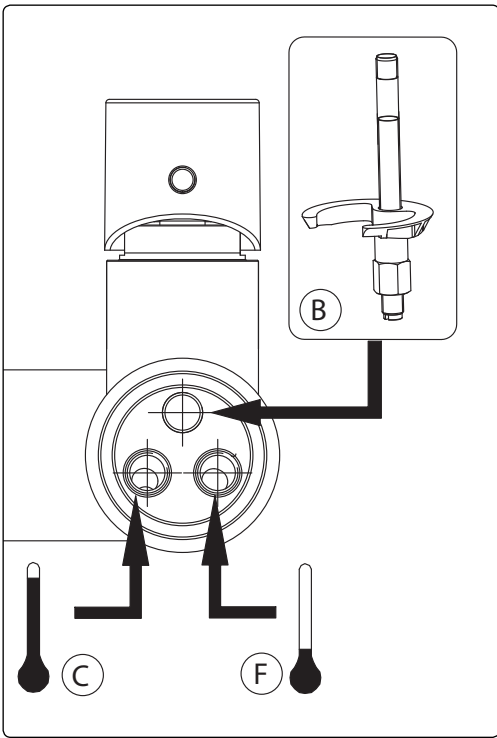
Any failure to follow these instructions releases TRES Grifería from any liability.

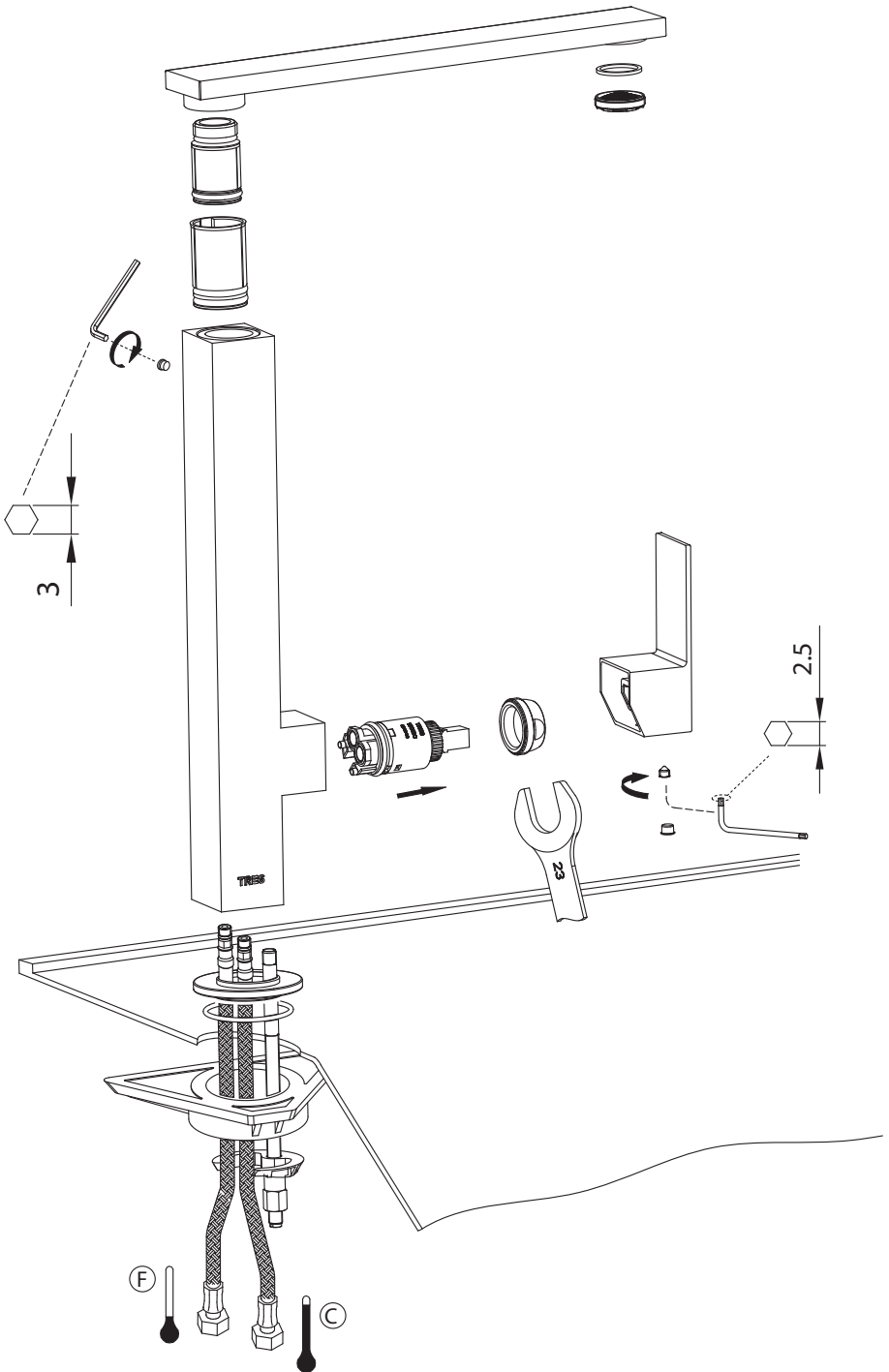
Niezastosowanie się do instrukcji zwalnia z wszelkiej odpowiedzialności TRES Grifería.

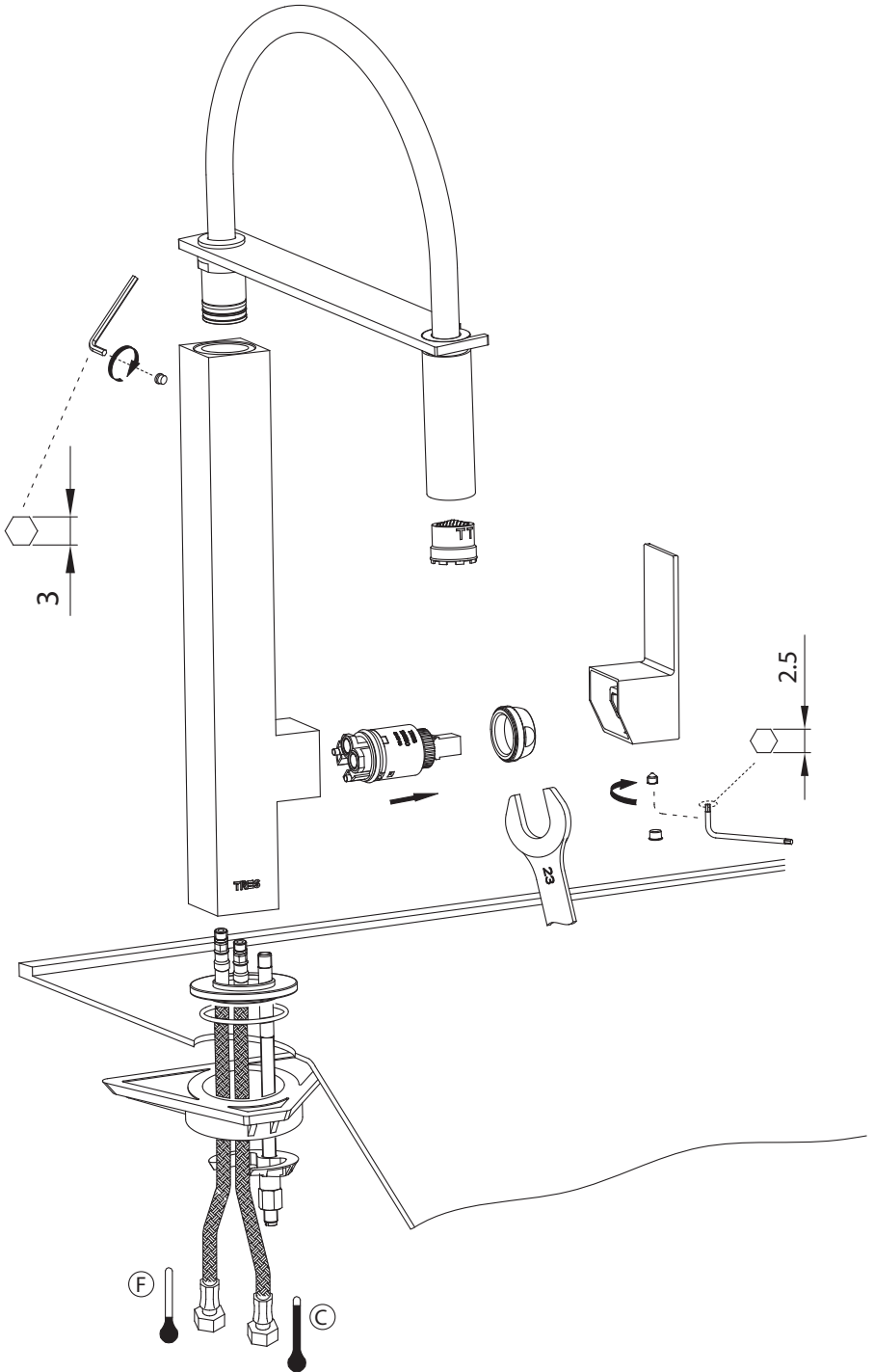



VALORES DE CONEXIÓN · VALEURS DE BRANCHEMENT · ANSCHLUSSWERTE · WAARDEN VAN DE VERBINDING
 VALORI DI CONNESSIONE · NASTAVENÍ PŘIPOJENÍ · FITTING CONNECTION SPECIFICATIONS
 CHARAKTERYSTYKI PODŁĄCZENIA · CONDIÇÕES DE CONEXÃO · ПРОМЫВКА СИСТЕМЫ









- (F) 
- (C) 