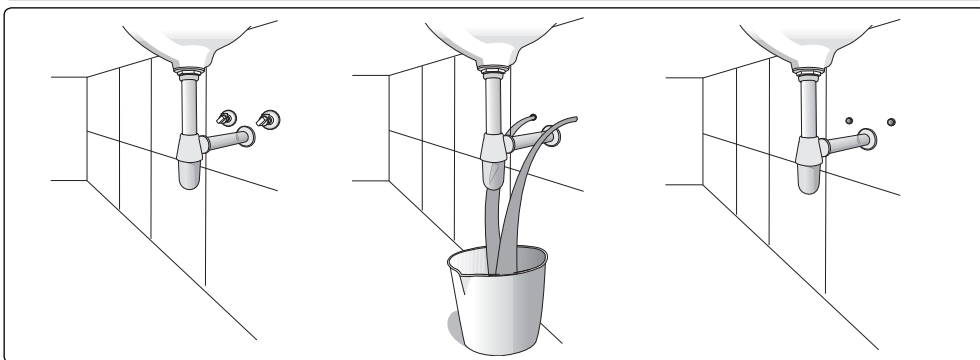
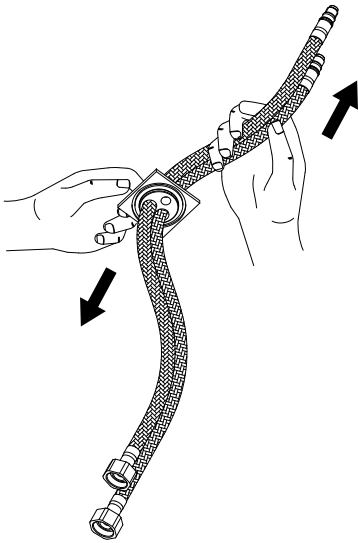


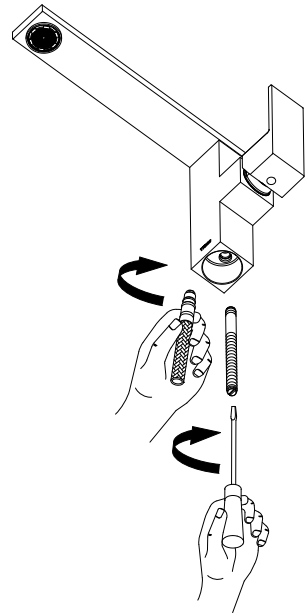
**PURGAR INSTALACIÓN · PURGER L'INSTALLATION · WASSER AUS DEN ROHREN ABLASSEN  
 DE INSTALLATIE ONTLUCHTEN · SPURGARE L'IMPIANTO · NECHTE Z POTRUBÍ VYTĚCT VEŠKEROU VODU  
 BLEEDING THE EQUIPMENT · ODPROWADZIĆ WODĘ Z INSTALACJI  
 PURGAR A INSTALAÇÃO · ПРОМЫВКА СИСТЕМЫ**



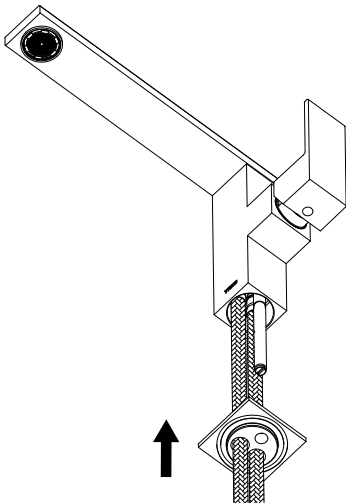
1



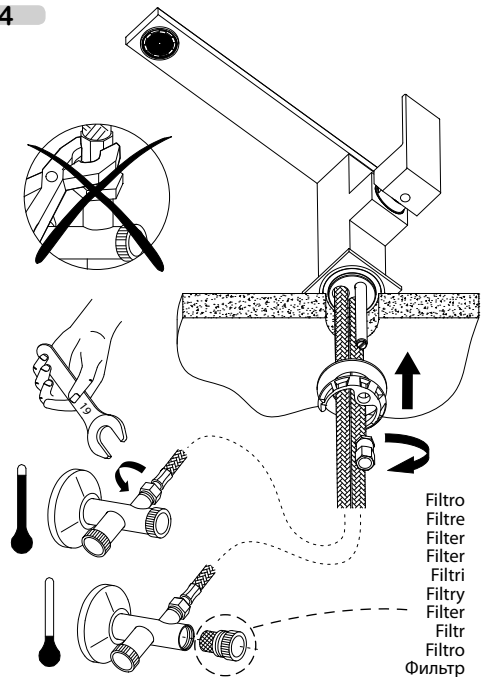
2



3

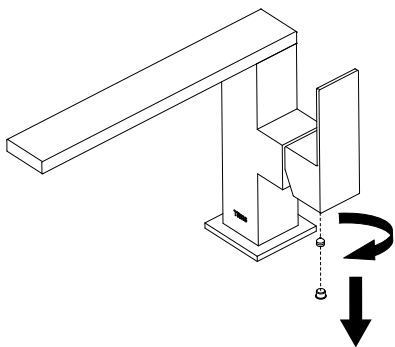


4

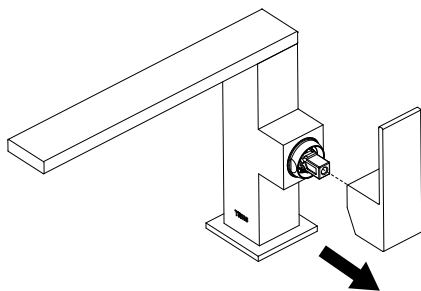


INSTRUCCIONES DE MANTENIMIENTO · INSTRUCTIONS POUR L'ENTRETIEN  
WARTUNGSANLEITUNG · ONDERHOUDSAANWIJZINGE · ISTRUZIONI PER LA MANUTENZIONE  
POKYNY K ÚDRŽBĚ · MAINTENANCE INSTRUCTIONS · INSTRUKCJA KONSERWACJI  
INSTRUÇÕES DE MANUTENÇÃO · ИНСТРУКЦИИ ПО УХОДУ

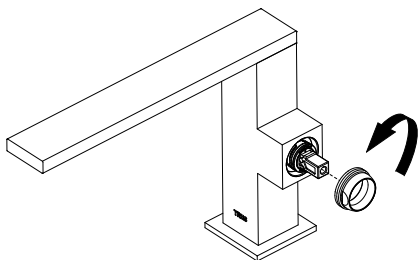
1



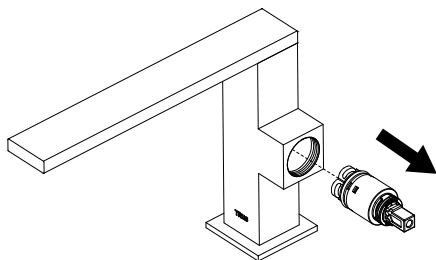
2



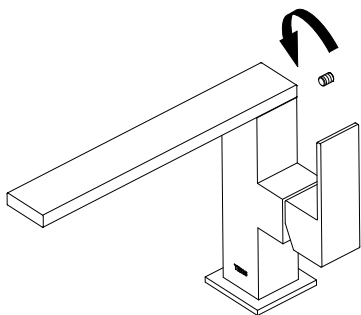
3



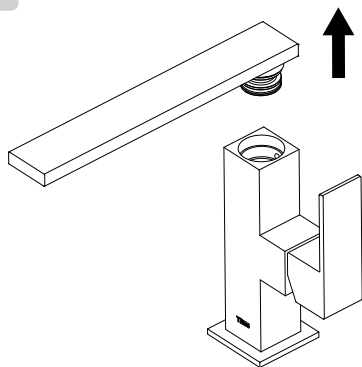
4



1



2



LIMPIEZA · NETTOYAGE · REINIGUNG · REINIGING · PULIZIA · ČIŠTĚNÍ  
CLEANING · CZYSZCZENIE · LIMPEZA · ЧИСТКА

