

TRES

El incumplimiento de estas instrucciones exime de toda responsabilidad a TRES Grifería.

TRES Grifería décline toute responsabilité en cas d'insobserance de ces instructions.

Bei Nichtbefolgung der Bedienungsanleitung übernimmt TRES Grifería keinerlei Haftung.

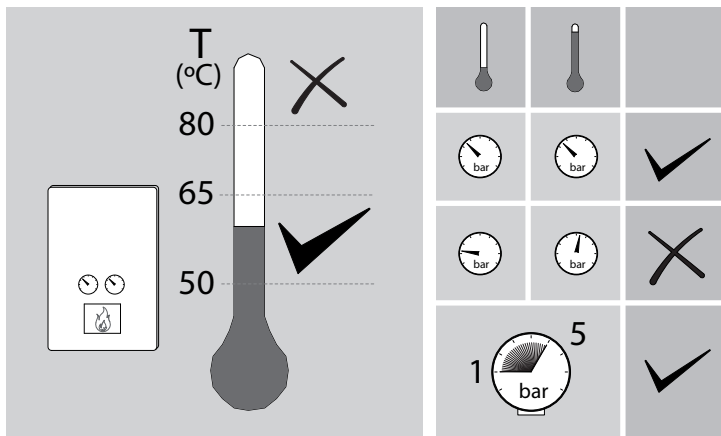
Het niet opvolgen van deze instructies ontslaat TRES Grifería van alle aansprakelijkheid.

L'inadempimento di queste istruzioni esonera TRES Grifería da ogni responsabilità.

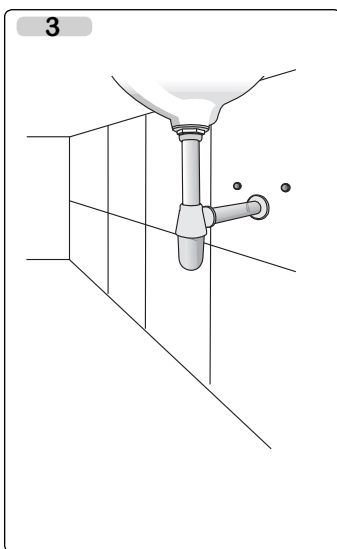
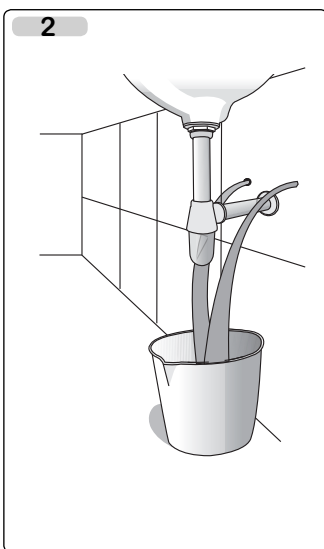
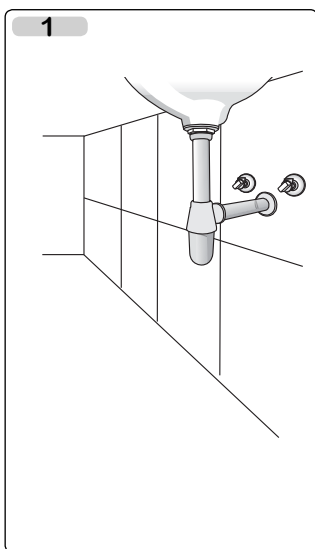
Nedodržení pokynů v návodu zbavuje společnost TRES Grifería veškeré zodpovědnosti.

Any failure to follow these instructions releases TRES Grifería from any liability.

Niezastosowanie się do instrukcji zwalnia z wszelkiej odpowiedzialności TRES Grifería.



PURGAR INSTALACIÓN · PURGER L'INSTALLATION · WASSER AUS DEN ROHREN ABLASSEN · DE INSTALLATIE ONTLUCHTEN · SPURGARE L'IMPIANTO · NECHTE Z POTRUBÍ VYTÉČT VEŠKEROU VODU · BLEEDING THE EQUIPMENT · ODPROWADZIĆ WODĘ Z INSTALACJI · PURGAR A INSTALAÇÃO · ПРОМЫВКА СИСТЕМЫ



TRES

El incumplimiento de estas instrucciones exime de toda responsabilidad a TRES Grifería.

TRES Grifería décline toute responsabilité en cas d'insobserance de ces instructions.

Bei Nichtbefolgung der Bedienungsanleitung übernimmt TRES Grifería keinerlei Haftung.

Het niet opvolgen van deze instructies ontslaat TRES Grifería van alle aansprakelijkheid.

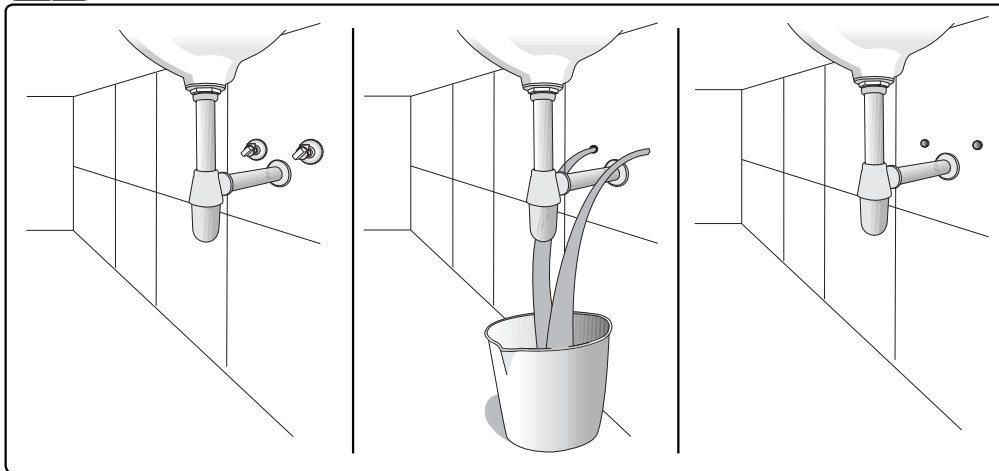
L'inadempimento di queste istruzioni esonera TRES Grifería da ogni responsabilità.

Nedodržení pokynů v návodu zbavuje společnost TRES Grifería veškeré zodpovědnosti.

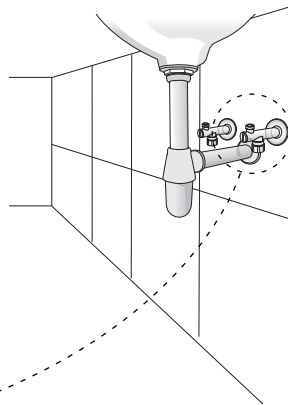
Any failure to follow these instructions releases TRES Grifería from any liability.

Niezastosowanie się do instrukcji zwalnia z wszelkiej odpowiedzialności TRES Grifería.

1



2



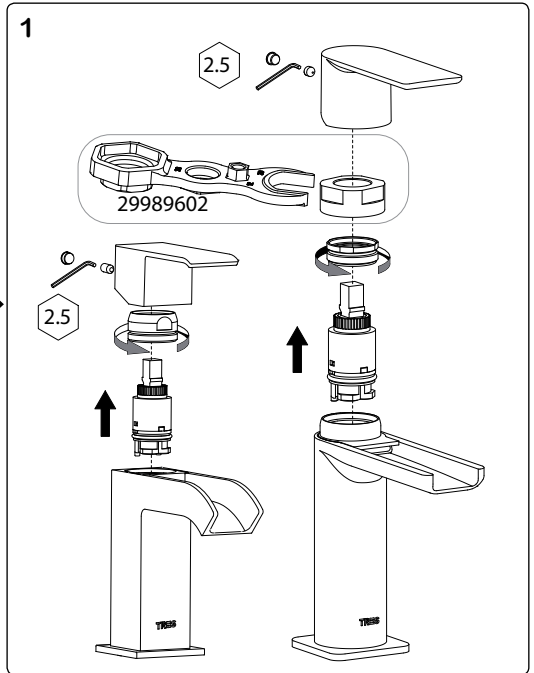
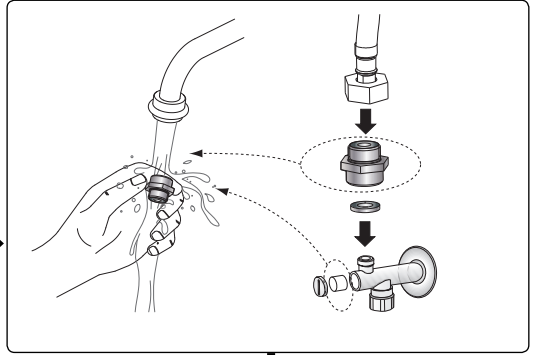
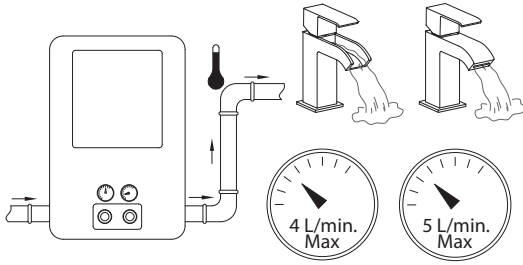
Montaje obligatorio
Montage obligatoire
Obligatory assembly
Obligatorische Montage
Montaż obowiązkowy
Montagem obrigatoria

Dispositivo limitador
Clé de régulation
Limit device
Flussbegrenzer
Mechanizm regulujący strumień
Dispositivo limitador

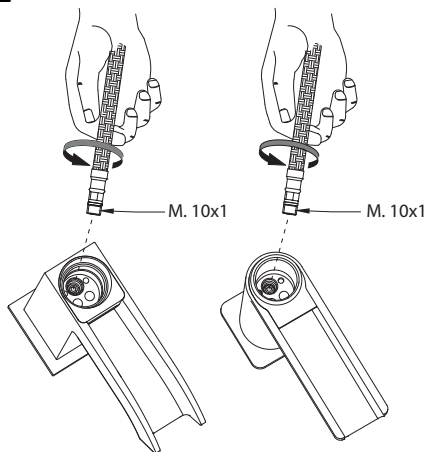
Llave de paso suministrada
Robinet d'arrêt fourni
Supplied gate valve
Al Zubehör enthält ein Sperventil
Zawór kątowy dostarczany wraz z baterią
Torneira de Passagem incluida

Filtro: limpiar periódicamente
Filtre: laver périodiquement
Strainer: regular clean
Filter: regelmäßig säubern
Filtr: zaleca się czyścić okresowo
Filtro: Limpar periodicamente

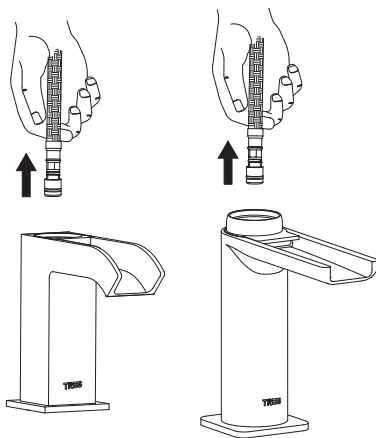
3



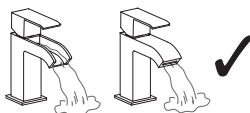
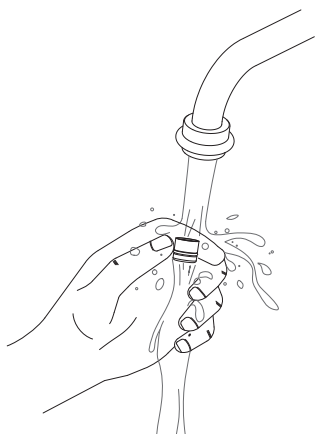
2



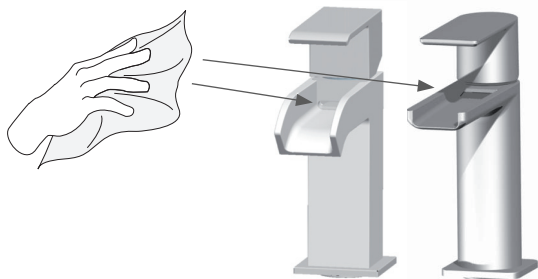
3



4



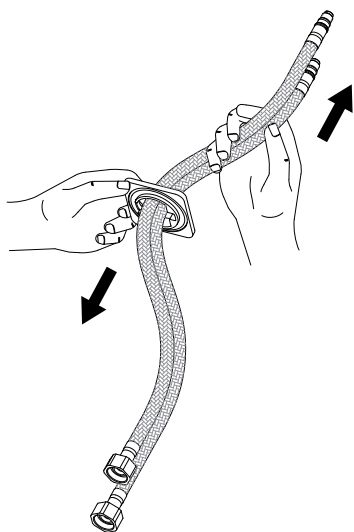
MANTENIMIENTO · ENTRETIEN · MAINTENANCE · WARTUNG · UTRZYMANIE · MANUTENÇÃO



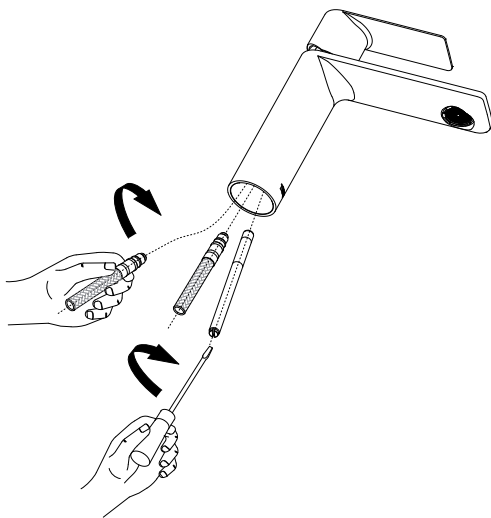


TRES COMERCIAL, SA | Calle Penedès, 16-26 • Zona Industrial, Sector A • 08759 Vallirana
Tel. (34) 93 683 40 04 • Fax. (34) 93 683 02 23 • comercialtres@tresgriferia.com • www.tresgriferia.com

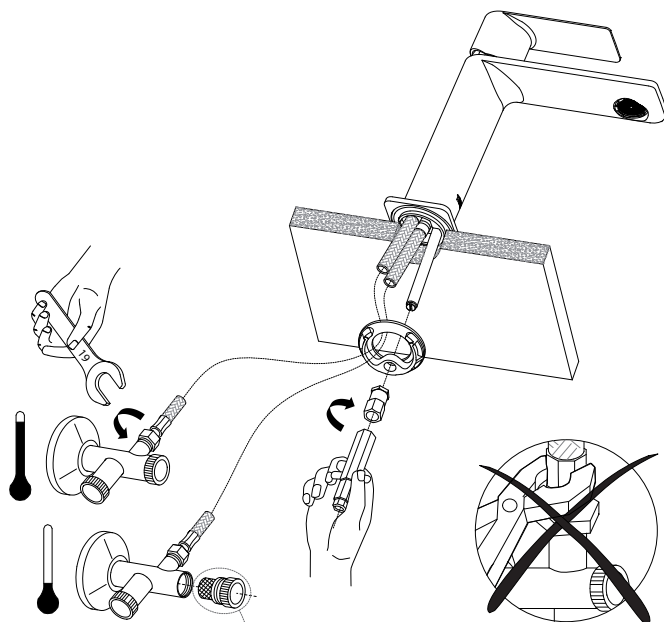
1



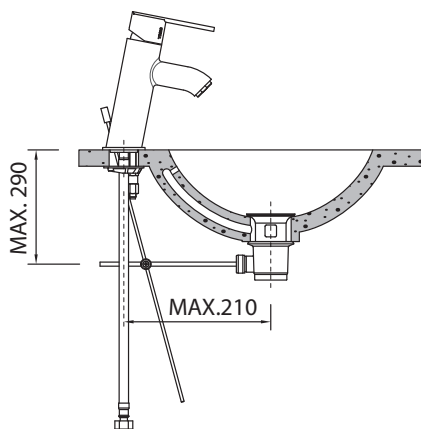
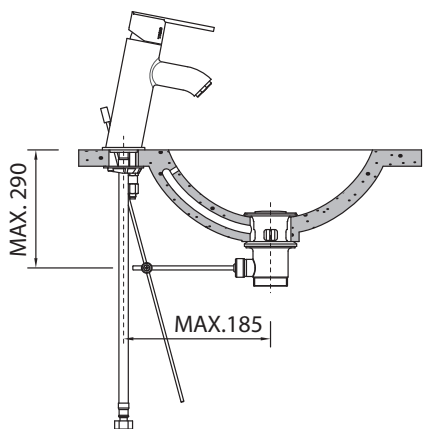
2



3

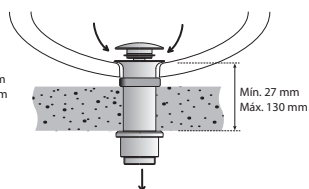
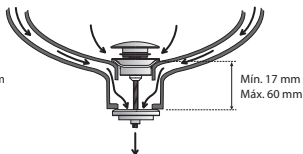
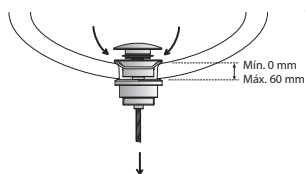


Filtro · Filtre · Filter · Filtri
Filtrý · Filtr · Фильтр



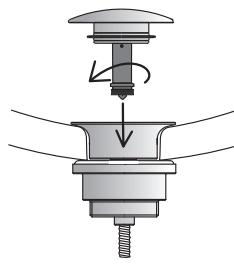
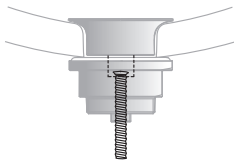
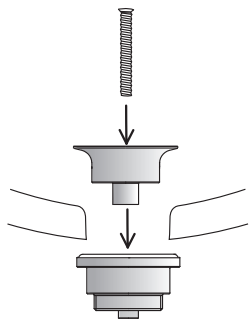
Blocaje superior • Système de blocage supérieur
 Oberes Verschlussystem • Bovenafsluiting
 Bloccaggio superiore • Horní blokáda
 Upper locking system • Blokada górna

Blocaje superior • Système de blocage supérieur
 Oberes Verschlussystem • Bovenafsluiting
 Bloccaggio superiore • Horní blokáda
 Upper locking system • Blokada górna



Blocaje inferior • Système de blocage inférieur
 Oberes Verschlussystem • Bovenafsluiting
 Bloccaggio inferiore • Spodni blokáda
 Inferior locking system • Blokada dolna

SIMPLE RAPID



INSTRUCCIONES DE MANTENIMIENTO · INSTRUCTIONS POUR L'ENTRETIEN
 WARTUNGSANLEITUNG · ONDERHOUDSAANWIJZINGE · ISTRUZIONI PER LA MANUTENZIONE
 POKYNY K ÚDRŽBĚ · MAINTENANCE INSTRUCTIONS · INSTRUKCJA KONSERWACJI
 INSTRUÇÕES DE MANUTENÇÃO · ИНСТРУКЦИИ ПО УХОДУ

