

### BIMAX-TRES



SPA

Manual Técnico

FRA

Manuel Technique

DE

Technische Beschreibung

UK

Technical manual

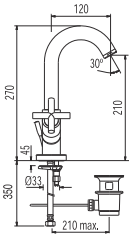
PL

Instrukcja Obsługi

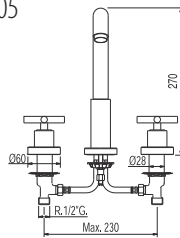
PT

Manual Técnico

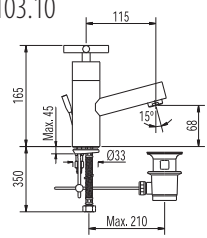
1.68.103



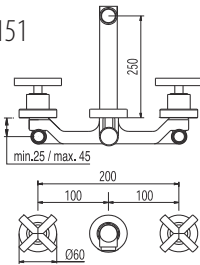
1.68.105



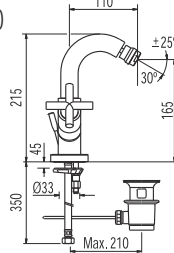
1.68.103.10



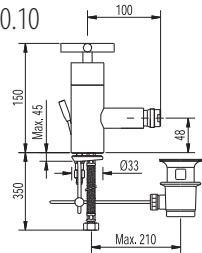
1.63.151



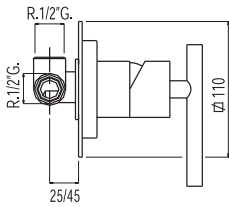
1.68.120



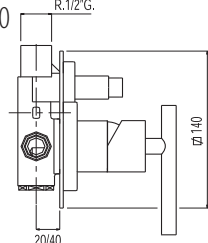
1.68.120.10



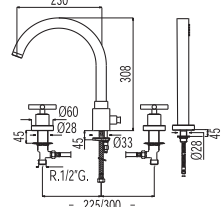
1.63.177



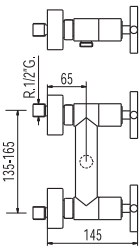
1.63.180



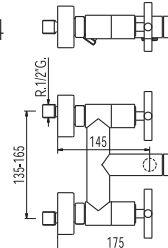
1.63.145



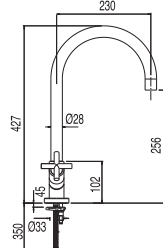
1.63.868



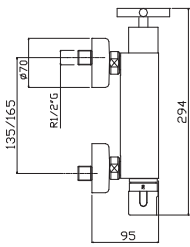
1.63.874



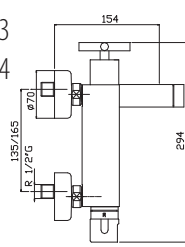
1.63.333



1.90.183  
1.90.868

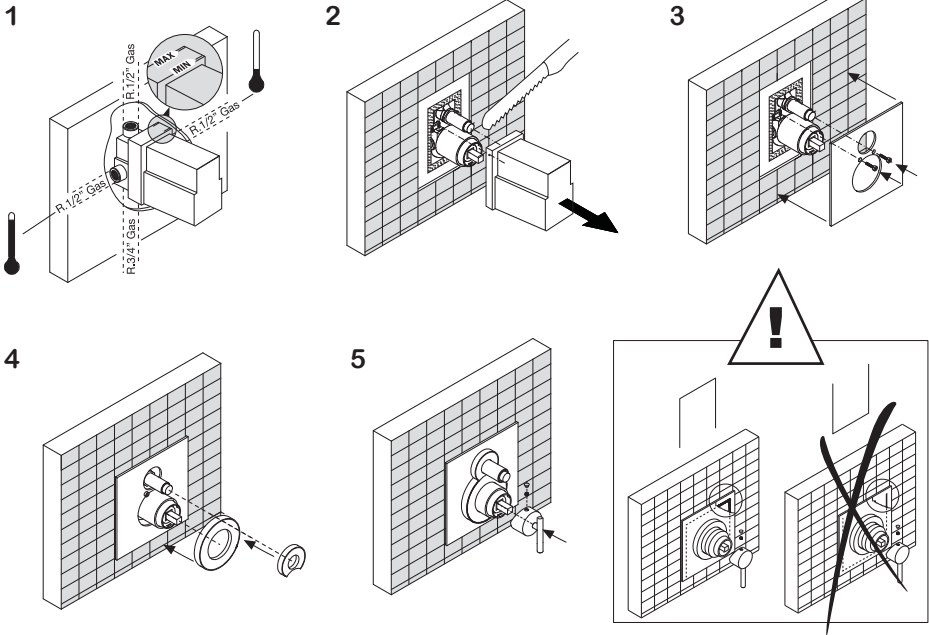


1.90.193  
1.90.874



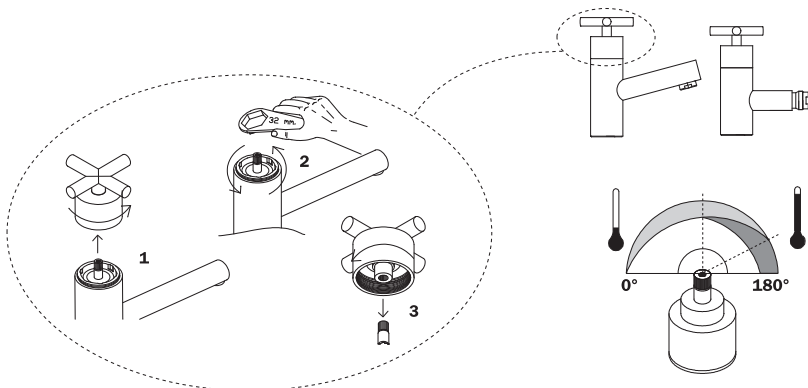
MONTAJE · MONTAGE · EINBAU · INSTALLATION · MONTAŻ · MONTAGEM

1.63.177 · 1.63.180

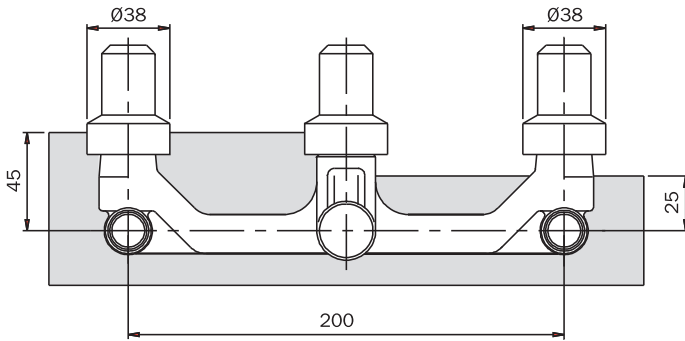


REVISIÓN CARTUCHO · VERIFICATION DE LA CARTOUCHE · ÜBERPRÜFEN DER PATRONE  
 CARTRIDGE INSPECTION · SPRAWDZANIE REGULATORA PRZEPLYWU · REVISÃO DO CARTUCHO

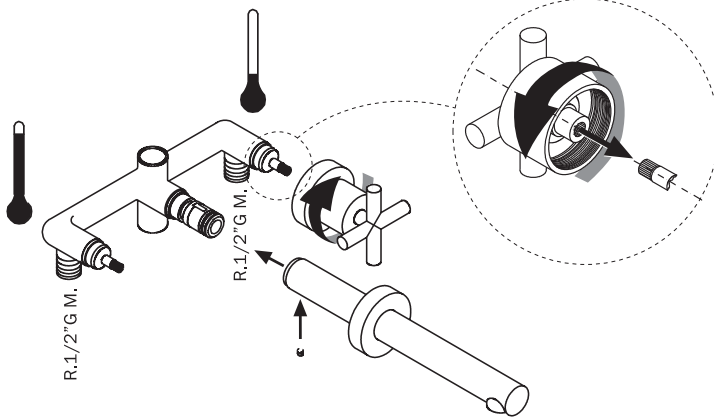
1.68.103.10 · 1.68.120.10



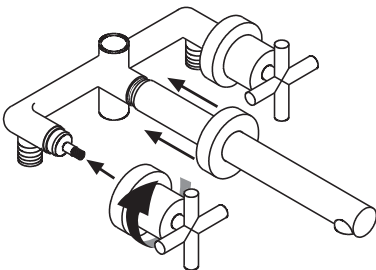
1.63.151



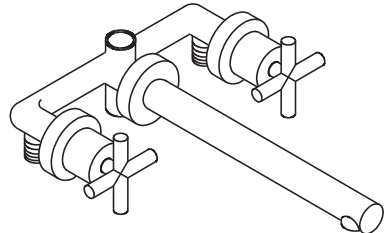
1



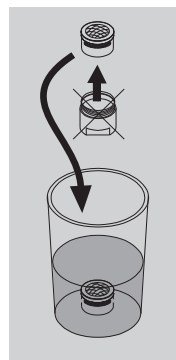
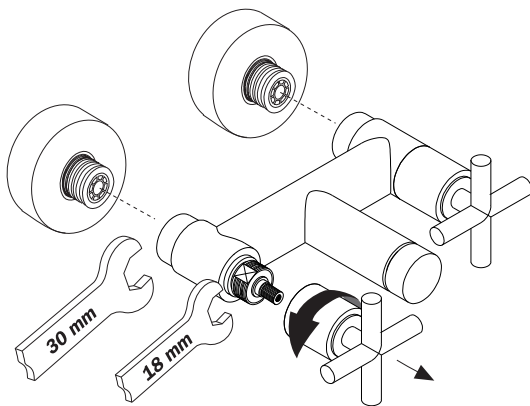
2



3



1.63.874



[fig. A]

SISTEMA DE BLOCAJE DE LOS CAÑOS GIRATORIOS · SYSTÈME DE BLOCAGE DES BECS  
GIRATOIRES · BLOCKIERUNGSSYSTEM SCHWENKAUSLAUF · SHUTOFF SYSTEM  
IN SWIVEL TAPS · SYSTEM BLOKOWANIA WYLEWEK OBROTOWYCH ·  
SISTEMA DE BLOQUEIO DOS CANOS GIRATÓRIOS

**Atención:** Antes de instalar la grifería proceder al montaje del caño.

**Forma de montaje:** •Sacar el tornillo (3) del caño. •Centrar el taladro roscado (2) del caño, para que coincida con el taladro del cojinete anti-fricción (1) •Atornillar hasta que la cabeza del tornillo (3), haga tope, con el asiento del caño.

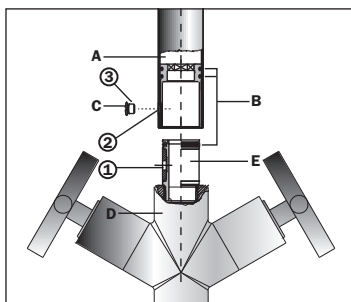
**Attention:** Avant d'installer la robinetterie, effectuer le montage du tuyau.  
**Mode de montage:** • Enlever la vis (3) du tuyau. •Centrer le trou fileté (2) du tuyau pour qu'il coïncide avec le trou du coussinet antifriction (1). •Visser jusqu'à ce que la tête de la vis (3), soit bien assise dans le siège du tuyau.

**Achtung:** Vor installation der Armatur den Auslauf montieren  
**Montageart:** •Die Schraube (3) aus dem Auslauf herauserschrauben. •Das Gewindeloch (2) des Auslaufs zentrieren, damit es mit der Bohrung des Antreibungs-lagers zusammenfällt (1). •Festschrauben bis der Kopf der Schraube (3) am Sitz des Auslaufs anliegt.

**Warning:** Before installing the taps fit the tap pipe.  
**Assembly:** •Remove the screw (3) from the tap. •Line up the screw hole (2) on the tap with the hole on the anti-friction bearing (1). •Screw up until the screw head (3) is flush with the tap seating.

**Uwaga:** Przed zainstalowaniem baterii dokonać montażu wylewki.  
**Sposób montażu:** •Wyjąć śrubkę (3) z wylewki. •Wypośrodkować gwintowany otwór (2) wylewki, aby zbiegł się z otworem łożyska przeciwcierne-go (1) •Przykręcać, aż główka śruby (3) dojdzie do gniazda wylewki.

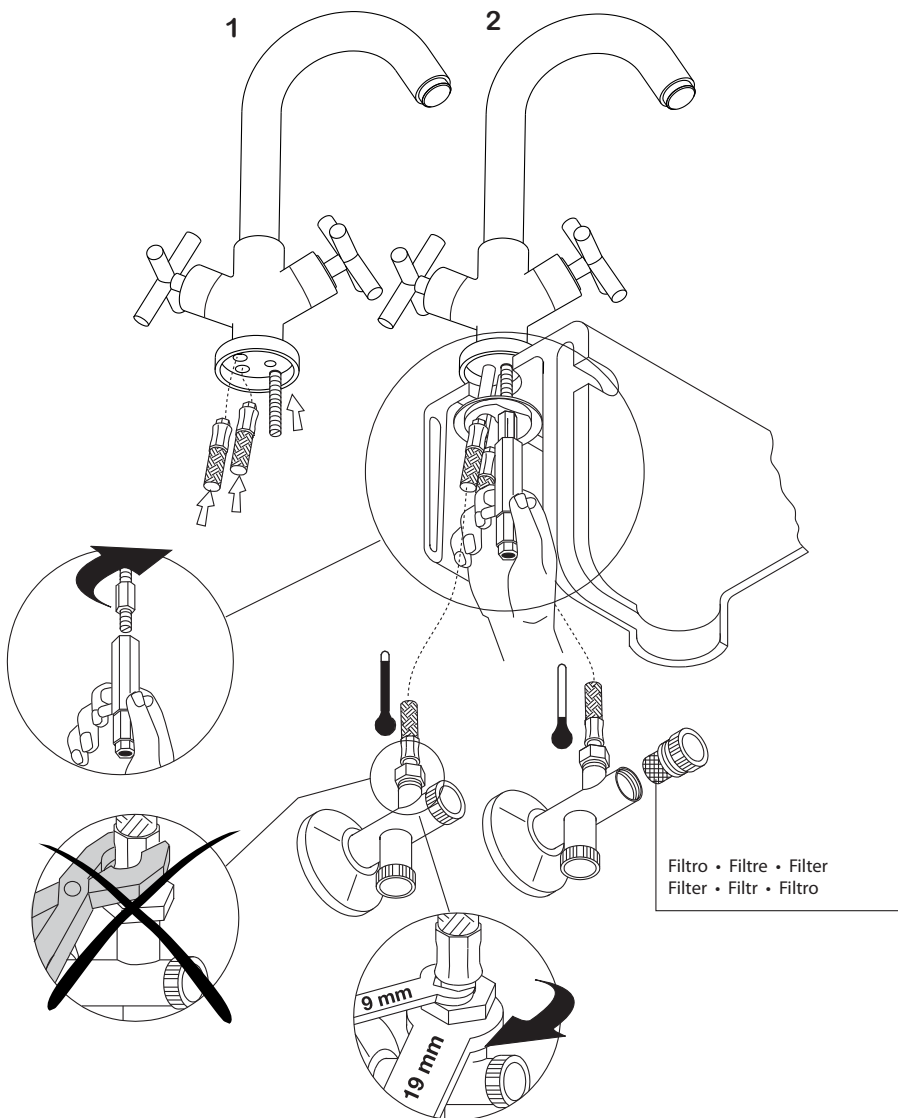
**Atenção:** Antes de instalar a torneira, proceder à montagem do cano.  
**Montagem:** •Retirar o parafuso (3) do cano. •Centrar o orifício de rosca (2) do cano, para que coincida com o orifício da chumaceira anti-fricção (1). •Aparafusar até que a cabeça do parafuso (3) se encontre nivelada com o assento do cano.



A	B	C
Caño	Junta Tórica AN14	Tornillo fijación
Bec	Joint Torique AN14	Visse de fixation
Schwenkauslauf	AN14 Dichtung	Befestigungsschraube
Swivel Mechanism	AN14 Toric Joint	Securing Screw
Wylewka	Złącze toroidalne AN14	Śruba mocująca
Canó	Junta Tórica AN14	Parafuso de fixação
D	E	
Cuerpo	Cojinete anti-fricción con taladro para fijar el caño	
Corps	Bague Antifriction avec un biseau pour fixer le bec corps	
Mischerkegel	Gleitlager mit befestigungsbohrung für den schwenkauslauf	
Body	Antifriction bearing with drill hole for securing the swivel	
Trizon	Łożysko przeciwcierne z otworem mocowania wylewki	
Corpo	Chumaceira anti-fricção orifício para fixar ao cano	

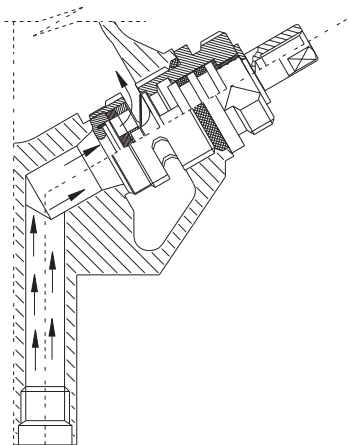
MONTAJE · MONTAGE · EINBAU · INSTALLATION · MONTAŻ · MONTAGEM

Llaves de paso no incluidas · Robinets d'arrêt non inclus · Die Absperr Ventile sind nicht im lieferumfang enthalten  
Shutoff valves not included · Bez kluczy przepustowych · Chaves de passo não incluidas



- 1- Montura de discos cerámicos con 1/4 de vuelta.
- 2- Topes de giro en el interior de la noeta.
- Simplicidad de mecanismos con sólo dos piezas.
- 3- Exenta de mantenimiento por no producirse desgaste en los asientos de los cuerpos y las soletas de las monturas ( El agua circula desde la base de la montura pasando a través de la junta de silicona, haciendo cierre el disco cerámico).
- 4- El ángulo de giro de 90° le permite un rápido ajuste de caudal y temperatura con el consiguiente ahorro energético.

- 1- Monture à disques céramiques 1/4 de tour
- 2- Butées de totation à l'intérieur du support.
- Simplicité de mécanismes avec deux pièces seulement.
- 3- Pas de maintenance car il n'y a pas d'usure au niveau des logements des corps et des semelles des montures (L'eau circule depuis la base de la monture en passant à travers le joint en silicone, le disque céramique servant de fermeture).
4. L'angle de rotation de 90° vous permet un rapide ajustage du débit et de la température avec l'économie d'énergie correspondante.



- 1- Anschlußvorrichtung aus Keramikscheiben mit 1/4-Drehung.
- 2- Drehanschläge im Inneren der Vorrichtung. Einfachheit der Mechanismen, die aus lediglich zwei Teilen bestehen.
- 3- Wartungsfrei, da kein Verschleiß im Gehäuse sitzt und an den Auflageflächen der Anschlußvorrichtung entstehen kann. (Das Wasser läuft ausgehend von der Basis der Anschlußvorrichtungen über die Silikonichtung. Die Keramikscheibe unterbricht den Wasserdurchfluß.)
4. Der Drehwinkel von 90° erlaubt eine schnelle Einstellung der Durchflußmenge und der Temperatur mit der daraus folgenden Energieeinsparung.

- 1- Assembly of ceramic discs with 1/4 turn.
- 2- Turn limits on the inside of the support. Simplicity of mechanisms with only two parts.
- 3- No maintenance since there is no wear on the seats of the bodies and the mount supports. (The water circulates from the base of the mount and goes through the silicone joint, making the ceramic disc close.)
4. 90° turning angles allows for rapid adjustment of flow rate and temperature with subsequent energy savings.

- 1- Glowica z dwoma obrotowymi dyskami ceramicznymi na 1/4 obrotu. Prostota dwuczęściowego mechanizmu.
- 2- Łatwa w utrzymaniu, gdyż korpus i stopka głowicy nie ulegają szybkiemu zużyciu (Woda przepływa od dołu głowicy poprzez uszczelkę silikonową, i dopływa do dysku ceramicznego).
- 3- Kat obrotowy 90° pozwala na szybkie dostosowanie temperatury i wielkości strumienia wody do wymogów energooszczędności.
- 4-Można montować go w bateriach Ordal.

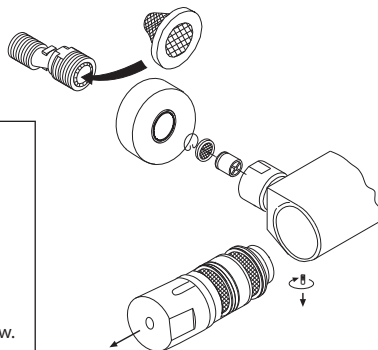
- 1- O castelo dos dicos cerâmicos rodam 1/4 de volta.
- 2- O embate da rotação no interior da noeta. O simples funcionamento das peças é unico.
- 3- A utilização ininterrupta pode causar desgaste nos assentos dos corpos e nas soletas dos castelos. (A água circula desde a base até ao castelo passando através da junta de silicone, fechando o disco cerâmico).
- 4- O angulo de rotação é 90° permite um rápido ajuste no caudal e na temperatura, consequentemente á uma poupança energética.

## LIMPIEZA CARTUCHO Y FILTRO • NETTOYAGE DE LA CARTOUCHE ET FILTRE

### TECHNISCHE ANGABEN SIND FILTER TECHNICAL DATA AND FILTRE

### CZYSZCZENIE GŁOWICY I FILTRU • LIMPEZA CARTUCHO E FILTRO

TERMOSTÁTICA • THERMOSTATIQUE  
THERMOSTAT • THERMOSTATIC  
TERMOSTYCZNA • TERMOSTATICA



#### Colocar los filtros en su posición correcta

Para que la garantía sea válida será necesario presentar los filtros.

#### Placer les filtres dans leur correcte position

Afin de que la garantie soit valide, il faudra présenter les filtres

#### Die Filter in die korrekte Richtung installieren

Die Garantie ist nur gültig wenn die Filter eingereicht werden.

#### Place the filters in its correct position

It will be necessary to present the filters for the warranty to be valid.

#### Filtry umocować w poprawnej pozycji

W celu skorzystania z gwarancji koniecznym będzie pokazanie filtrów.

- 1- Cerrar llaves de paso de la instalación. Desconectar la grifería de la red; sobre las dos entradas se hallan instalados los filtros suplementarios.
- 2- Controle su estado, limpie los filtros y la parte interna del cuerpo, engrase las juntas y luego vuelva a montarlo todo.

#### DATOS TECNICOS

Presión máxima de trabajo: 10 bar.  
Presión mínima sin resistencia: 0,5 bar.  
Presión recomendada: 1a5 bar.

Bloqueo de seguridad: 38°C (regulado en la fábrica con presión de 3 bar en los dos lados). Para presiones superiores a 5 bar, se recomienda montar una válvula reductora de presión. Deben evitarse grandes diferencias de presión en la acometida, entre agua fría y caliente.

- 1- Wasserzuleitung absperren. Mischbatterie vom Versorgungsnetz abschalten. An den beiden Zuflussleitungen sind die Zusatzfilter eingebaut.
- 2- Reinigen Sie die Filter und das Innere des Gehäuses, fetten Sie die Dichtungen, und schrauben Sie mit dem 30 mm-Schraub Schlüssel alles wieder zusammen.

#### TECHNISCHE ANGABEN

Maximaler Betriebsdruck: 10 bar.  
Minimaler Betriebsdruck ohne Widerstand: 0,5 bar.  
Empfohlener Betriebsdruck: 1 bis 5 bar.

Sicherheitssperre 38° (vom Werk eingestellt bei einem Druck von 3 bar auf beiden Seiten). Für Drücke über 5 bar wird der Einbau eines Druckreduzierventils empfohlen. Grosse Druckunterschiede zwischen den Zuflussleitungen von warmem und Kaltem Wasser sind zu Vermeiden.

- 1- Refermer les robinets d'arrêt de l'installation. Démontez les robinets du réseau; les filtres supplémentaires sont installés sur les deux entrées.
- 2- Vérifiez l'état de la cartouche, nettoyez les filtres et l'intérieur du corps, lubrifiez les joints et remontez le tout.

#### DONNEES TECHNIQUES

Pression maximum d'exercice: 10 bars.  
Pression minimum sans résistance: 0,5 bars.  
Pression recommandée: 1 à 5 bars.

Bloc de sécurité 38° (calibré en usine à une pression de 3 bars sur les deux côtés). Pour des pressions supérieures à 5 bars, il est recommandé de monter une vanne de réduction de la pression. Il faut éviter les grandes différences de pression à l'arrivée entre l'eau froide et l'eau chaude.

- 1- Zakręcić kurki przelotowe instalacji wodnej. Odłączyć baterię od sieci; na obu wlotach zainstalowane są dodatkowe filtry.
- 2- Należy sprawdzić stan baterii, oczyścić filtry i wewnętrzną część korpusu, nasmarować złącza, a następnie zmontować ponownie baterię.

#### DANE TECHNICZNE

Maksymalne ciśnienie robocze: 10 barów.  
Minimalne ciśnienie bez oporu: 0,5 bara.  
Zalecane ciśnienie: 1 do 5 barów.

Blokada bezpieczeństwa: 38°C (regulowana fabrycznie przy ciśnieniu 3 barów po obu stronach).

W przypadku ciśnienia wyższego niż 5 barów zaleca się zamontowanie reduktora ciśnienia. Należy unikać dużych różnic ciśnienia na wlocie ciepłej i zimnej wody.

- 1- Close the shutoff lock of the installation. Disconnect the fittings from the plumbing network. On the two inlets you will find two supplementary filters installed.
- 2- Check the condition of the cartridge, clean the filters and the inside of the body, grease the washer and reassemble.

#### TECHNICAL DATA

Maximum operating pressure: 10 bar.  
Minimum pressure without resistance: 0,5 bar.  
Recommended pressure: 1-5 bar.

Safety block: 38°C (calibrated in the factory at a pressure of 3 bar on the both sides). For pressures greater than 5 bar, it is recommended that a pressure reducing valve be fitted. Large pressure differences at the connection, between cold and hot water, should be avoided.

- 1- Feche as válvulas de distribuição. Desmonte a torneira da rede; sobre as duas entradas estão instalados os filtros suplementares.
- 2- Verifique o estado da torneira, limpe os filtros e a parte interna do corpo, lubrifique as juntas e monte tudo novamente.

#### DADOS TÉCNICOS

Pressão máxima de trabalho: 10 bar.  
Pressão mínima sem resistência: 0,5 bar.  
Pressão recomendada: de 1 a 5 bar.

Bloqueio de segurança: 38°C (regulado na fábrica com uma pressão de 3 bar nos dois lados). Para pressões superiores a 5 bar, recomenda-se a montagem de uma válvula reductora da pressão. Procure evitar grandes diferenças de pressão na instalação de adução entre água fria e água quente.



**CAMPO DE APLICACIÓN** -Puede instalarse con todo tipo de calentadores y acumuladores.

**VALORES CONEXIÓN** -Presión de verificación: 16 bar. -Presión de servicio como máximo: 10 bar. -Presión recomendada de servicio: 1-5 bar. Para presiones superiores a 5 bar., se recomienda montar una válvula reductora de presión. Deben evitarse grandes diferencias de presión en la acometida, entre agua fría y caliente. -Caudal a 3 bar.: lavabo, bidé y ducha 12 l/min. -Bañera: 20 l/min. -Temperatura: entrada agua caliente como máximo 80° C. -Recomendada para ahorrar energía 60° C. -El baño-ducha está equipado de pulsador distribuidor como dispositivo de seguridad antirretorno. Su sensibilidad hace que sólo sea necesario un caudal de 5-8 l/min.

**MONTAJE** Véase pág. 5 -Purgar cuidadosamente las tuberías de toda la instalación. -Conectar: Agua fría derecha, agua caliente izquierda. -Verificar la perfecta estanqueidad de las conexiones. -Comprobar el funcionamiento.

**RECAMBIOS** -Utilizar únicamente recambios TRES.

**DOMAINE D'APPLICATION** -Tous types de chauffe-bains et d'accumulateurs.

**VALEURS DE BRANCHEMENT** -Pression d'inspection: 16 bars. -Pression de service maximale: 10 bars. -Pression de service conseillée: 1-5 bars. Pour des pressions supérieures à 5 bars., nous conseillons de monter une vanne réductrice de pression. Eviter de grandes différences de pression à l'arrivée d'eau entre eau froide et eau chaude. -Débit à 3 bars: lavabo, bidet et douche 12 l/min. -Baignoire: 20 l/min. -Température: entrée eau chaude 80° C. maximum. -Température conseillée afin d'économiser l'énergie: 60° C. -La bain-douche est équipée d'un pousoir de distribution en tant que dispositif de sécurité antiretour. Sa sensibilité est telle qu'un débit de 5-8 l/min. est suffisant.

**MONTAGE** Voir page 5 -Purger avec soin les tuyauteries de toute l'installation. -Brancher: eau froide à droite, eau chaude à gauche. -Vérifier la parfaite étanchéité des joints. -Vérifier le fonctionnement.

**PIECES DE RECHANGE** -N'utiliser que des pièces de change TRES.

**EINSATZBEREICHE** -Der Einbau ist bei allen Arten von Warmwasserbereitern und Speichern möglich.

**ANSCHLUSSWERTE** -Prüfdruck: 16 bar. -Maximaler Betriebsdruck: 10 bar. -Empfohlener Betriebsdruck: 1-5 bar.

Bei Drücken über 5 bar ist der Einbau eines Druckreduzierventils zu empfehlen. Grosse Druckunterschiede zwischen den Warm- und Kaltwasseranschlüssen sind zu vermeiden. -Durchflussmenge bei 3 bar: Waschtisch, Bidet und Dusche 12 l/Min. -Badewanne: 20 l/min. -Temperatur: Warmwassereintritt bei maximal 80° C. -Empfohlene Temperatur im Hinblick auf niedrigeren Energieverbrauch: 60° C.

-Die Wannentherme ist mit einem Druckknopf-Schieber als Rückstrom-Sicherheitsvorrichtung bestückt. Aufgrund der Empfindlichkeit dieser Vorrichtung ist lediglich eine Durchflussmenge von 5-8 l/Min. erforderlich.

**EINBAU** Siehe Seite 5 -Leitungsröhre der gesamten Installation sorgfältig entlüften. -Kaltwasserzuleitung rechts, Warmwasserzuleitung links anschliessen. -Vollständige Dichtigkeit der Anschlüsse überprüfen. -Funktion der Batterie überprüfen.

**ERSATZTEILE** - Nur TRES-Ersatzteile verwenden.

**FIELD OF APPLICATION** -Can be installed in all types of heaters and accumulators.

**FITTING CONNECTION SPECIFICATIONS** -Testing pressure: 16 bar. -Maximum working pressure: 10 bar. -Recommended working pressure: 1-5 bar. For pressures greater than 5 bar., it is recommended that a pressure reducing valve be installed. Excessive pressure differences between hot and cold water at the connection should be avoided. -Water flow at 3 bar: washbasin, bidet and shower, 12 l/min. -Bath tub: 20 l/min. -Temperature: hot water inlet 80° C. maximum. -Energy savings recommendation: 60° C. -The bath/shower mixer control is provided with a distributor button which serves as an antireturn safety device. Due to the sensitivity of this device, a flow of only 5-8 l/min. is required.

**INSTALLATION** See Page 5 -Carefully drain all the pipes of the unit. -Connect: Cold water (right), hot water (left). -Check that the connections are watertight. -Check that the lever control is operating correctly.

**SPARE PARTS** - Use only TRES spare parts.

**ZAKRES STOSOWANIA** -Można instalować z wszelkiego rodzaju piecykami i akumulatorami.

**CHARAKTERYSTYKI PODŁĄCZENIA** -Ciśnienie kontrolne: 16 barów. -Maksymalne ciśnienie użytkowe: 10 barów. -Zalecane ciśnienie użytkowe: 1-5 barów. Przy ciśnieniu powyżej 5 barów zaleca się zamontowanie zaworu redukcyjnego ciśnienia. Należy unikać dużych różnic ciśnienia na doprowadzeniu wody pomiędzy wodą ciepłą i zimną. -Natężenie przepływu przy ciśnieniu 3 barów: umywalka, bidet i prysznic 12 l/min. -Wanna: 20 l/min. -Maksymalna temperatura pobieranej wody, 80° C. -Zalecana, aby oszczędzać energię, 60° C. -Mieszacz kapiel/prysznic wyposażony jest w przycisk rozdzielający działający jako urządzenie bezzwrotne zabezpieczające. Jego czułość sprawia, że wystarczy strumień wody 5-8 l/min.

**MONTAŻ** Zobacz str. 5 -Opóźnić starannie rury całej instalacji. -Podłączyć: woda zimna z prawej, woda ciepła z lewej. -Sprawdzić doskonałą szczelność połączeń. -Sprawdzić działanie mieszacza.

**CZĘŚCI ZAMIENNE** - Stosować wyłącznie części zamienne TRES.

**APLICAÇÕES** -Compatível com todo o tipo de esquentadores e acumuladores.

**CONDIÇÕES DE CONEXÃO** -Pressão de verificação: 16 bar. -Pressão de serviço máxima: 10 bar. -Pressão de serviço recomendada: 1-5 bar. Para pressões superiores a 5 bar, é recomendável a montagem de uma válvula reductora de pressão. Devem evitar-se grandes diferenças de pressão na origem entre água fria e água quente. -Caudal a 3 bar: lavatório, bidé e duche 12 l/Min. -Banheira: 20 l/min. -Temperatura: entrada de água quente, 80° C máximo. -Temperatura recomendada para poupança de energia: 60° C.

-O banho-duche encontra-se dotado de um pulsador distribuidor, o qual actua como dispositivo de segurança anti-retorno. A sua elevada sensibilidade requer apenas um caudal de 5-8 l/Min.

**MONTAGEM** Ver página 5 -Purgar cuidadosamente as tubagens de toda a instalação. -Conectar: água fria à direita, água quente à esquerda. -Verificar a estanqueidade perfeita das conexões. -Comprovar o funcionamento.

**PEÇAS DE REPOSIÇÃO** - Utilizar unicamente peças de reposição TRES.

*\* Esta grasa se puede utilizar para las monturas, caños giratorios, etc./Cette graisse peut être utilisée pour les montures, les becs rotatifs, etc. This grease can be used on the assembled parts, swivel taps, etc./Dieses Fett kann für die Armaturen, den Schwenkhahn usw. verwendet werden./Smaru tego moz.na uz.ywac´ do oprawy, wylewek obrotowych, itd./Esta massa lubrificante pode utilizar-se para as partes de montagem, canos giratórios, etc.*

## INSTRUCCIONES DE MANTENIMIENTO

Este grifo TRES que Vd. acaba de comprar, ha sido fabricado siguiendo los más rigurosos controles de calidad según las normas nacionales e internacionales. Para que Vd. pueda tener la satisfacción de mantenerlo con un aspecto impecable durante muchos años, **deben seguirse cuidadosamente las siguientes instrucciones.**

Las superficies cromadas deben limpiarse únicamente con un paño y agua clara o un detergente suave. **Bajo ningún concepto deben ser utilizados productos que contengan ácido clorhídrico o sustancias abrasivas.** Enjuagar y secar después de cada uso. Las superficies de color o doradas deben tener el mismo cuidado que las superficies cromadas. **Bajo ningún concepto deben ser utilizados disolventes como acetonas, aguarrás, etc.**

Limpiar periódicamente los aireadores y el rociador de la ducha, introduciéndolos **una vez desmontados** en vinagre el tiempo necesario. Véase pág. 4 (fig. A).

---

## INSTRUCTIONS D'ENTRETIEN

Le robinet TRES que vous venez d'acheter a été soumis aux contrôles de qualité les plus sévères selon les normes nationales et internationales. Afin que vous puissiez avoir la satisfaction de conserver son aspect impeccable pendant de longues années, **suivre avec soin les instructions suivantes.**

Les surfaces chromées ne doivent être nettoyées qu'avec un chiffon et de l'eau claire ou un détergent doux. **Ne jamais utiliser de produits contenant de l'acide chlorhydrique ou des substances abrasives.** Rincer et sécher après chaque usage.

Les surfaces en couleur ou dorées doivent être entretenues de la même façon que les surfaces chromées. **Ne jamais utiliser de solvants comme l'acétone, l'essence de térébenthine, etc.**

Nettoyer périodiquement les parties avoisinantes et la pomme de la douche et les plonger **une fois démontées** dans du vinaigre pendant le temps nécessaire. Voir page 4 (fig. A).

---

## WARTUNGSANWEISUNGEN

Der von Ihnen erworbene TRES-Hahn wurde unter strengsten Qualitätskontrollen und Befolgung der spanischen und internationalen Bestimmungen hergestellt. Damit Sie sich lange an einem einwandfreien Zustand dieses Hahns erfreuen können, **müssen nachfolgende Anweisungen sorgfältigst beachtet werden.**

Die verchromten Flächen sind ausschliesslich mit einem Tuch und klarem Wasser oder mit einem milden Reinigungsmittel zu säubern. **Unter gar keinen Umständen dürfen Produkte verwendet werden, die Salzsäure oder schleissende Substanzen enthalten.** Nach jedem Gebrauch gründlich abspülen und abtrocknen.

Farbige oder vergoldete Oberflächen sind mit der gleichen Sorgfalt zu behandeln wie verchromte Flächen. **Unter gar keinen Umständen dürfen Reinigungsmittel, die z.B. Aceton, Terpentin usw. enthalten, verwendet werden.**

Die Lufteinlässe und die Lochplatte der Dusche sind in regelmässigen Zeitabständen wie folgt zu reinigen: nach Ausbau eine ausreichende Zeit lang in Essig legen. Siehe Seite 4, Abb. A.

---

## MAINTENANCE INSTRUCTIONS

The TRES tap that you have just bought has been manufactured under the most rigorous quality controls in accordance with national and international standards. To maintain it in good working order and to ensure its attractive appearance for many years to come, **carefully follow the instructions listed below.**

The chromed surfaces should only be cleaned using a cloth and clear water or a soft detergent. **Under no circumstances use products that contain hydrochloric acid or abrasive substances.** Rinse and dry the tap after cleaning.

The coloured paint or gilt surfaces must be given the same care as the chromed surfaces. **Under no circumstances use solvents such as acetones, turpentine oil, etc.**

Periodically clean the air entraining orifices and the shower head by **disconnecting** them and placing them in vinegar for as long as necessary to remove scaling. See page 4 (fig. A).

---

## INSTRUKCJE KONSERWOWANIA

Ta bateria TRES, którą dopiero co nabyłeś, została wyprodukowana z zastosowaniem jak najbardziej rygorystycznych kontroli jakości, zgodnie z normami krajowymi i międzynarodowymi. Aby móc cieszyć się przez wiele lat jej nienagannym wyglądem, **należy postępować zgodnie z następującymi instrukcjami.**

Powierzchnie chromowane należy czyścić wyłącznie ściereczką i czystą wodą lub łagodnym detergencem. **Pod żadnym pozorem nie należy używać produktów zawierających kwas solny lub substancje ściernie.** Spłukiwać i osuszać po każdorazowym użyciu. Z powierzchniami kolorowymi lub złotymi należy obchodzić się tak samo jak z powierzchniami chromowanymi. **Pod żadnym pozorem nie należy używać rozpuszczalników takich jak aceton, terpentyna, itd.**

Należy czyścić okresowo aeratory i sitko natryskowe, wkładając je **po rozmontowaniu** do octu na tak długo, jak będzie to konieczne. Zobacz str 4 (fig. A).

---

## INSTRUÇÕES DE MANUTENÇÃO

A torneira TRES que acaba de adquirir foi fabricada seguindo os mais rigorosos controles de qualidade, de acordo com as normas nacionais e internacionais. Para que você possa ter a satisfação de a manter com um aspecto impecável durante muitos anos **devem seguir-se cuidadosamente as seguintes instruções.**

As superfícies cromadas devem ser limpas apenas com um pano e água pura, ou com um detergente suave. **Em nenhum caso se podem utilizar produtos que contenham ácido clorídrico, ou substâncias abrasivas.** Enxaguar e secar depois de cada utilização. As superfícies de cor ou douradas devem tratar-se de maneira idêntica. **Em nenhum caso se deverão empregar dissolventes como acetona, aguarrás, etc.**

Limpar periodicamente as entradas de ar e o aspersor do duche, introduzindoos, **uma vez desmontados**, em vinagre durante o tempo necessário. Ver pág 4 (fig. A).

---



# TRES

**TRES COMERCIAL, S.A.**

Calle Penedès, 26  
Zona Industrial. Sector A  
08759 VALLIRANA (Barcelona)

Tel. (34) 936 83 40 04  
Fax (34) 936 83 02 23

comercialtres@tresgriferia.com  
[www.tresgriferia.com](http://www.tresgriferia.com)