

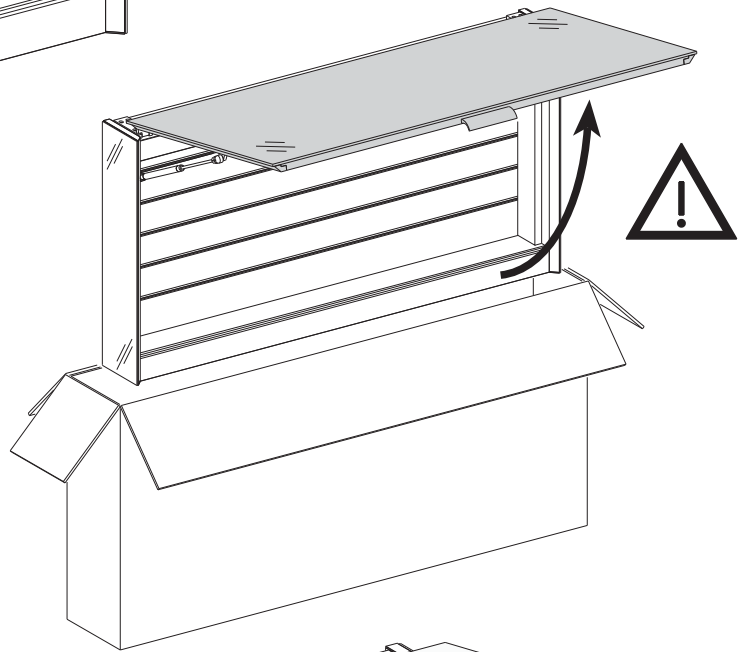
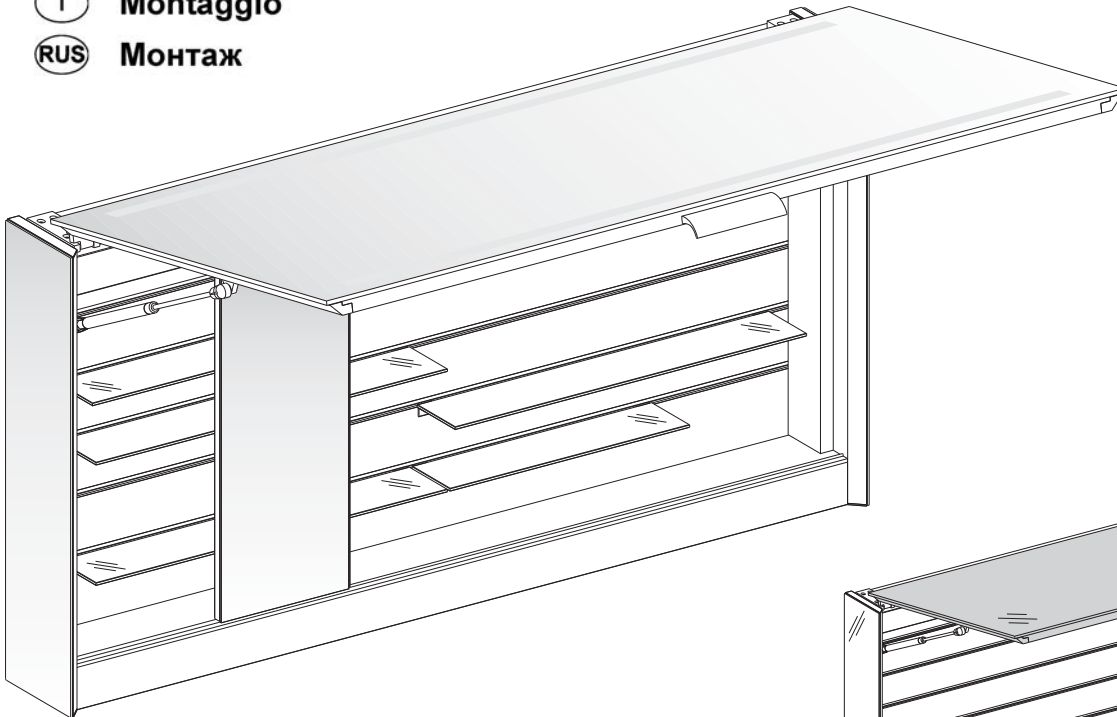
- (D)** Montage
- (GB)** Mounting
- (NL)** Montage
- (F)** Montage
- (E)** Montaje
- (I)** Montaggio
- (RUS)** Монтаж

# Collection EDITION 300

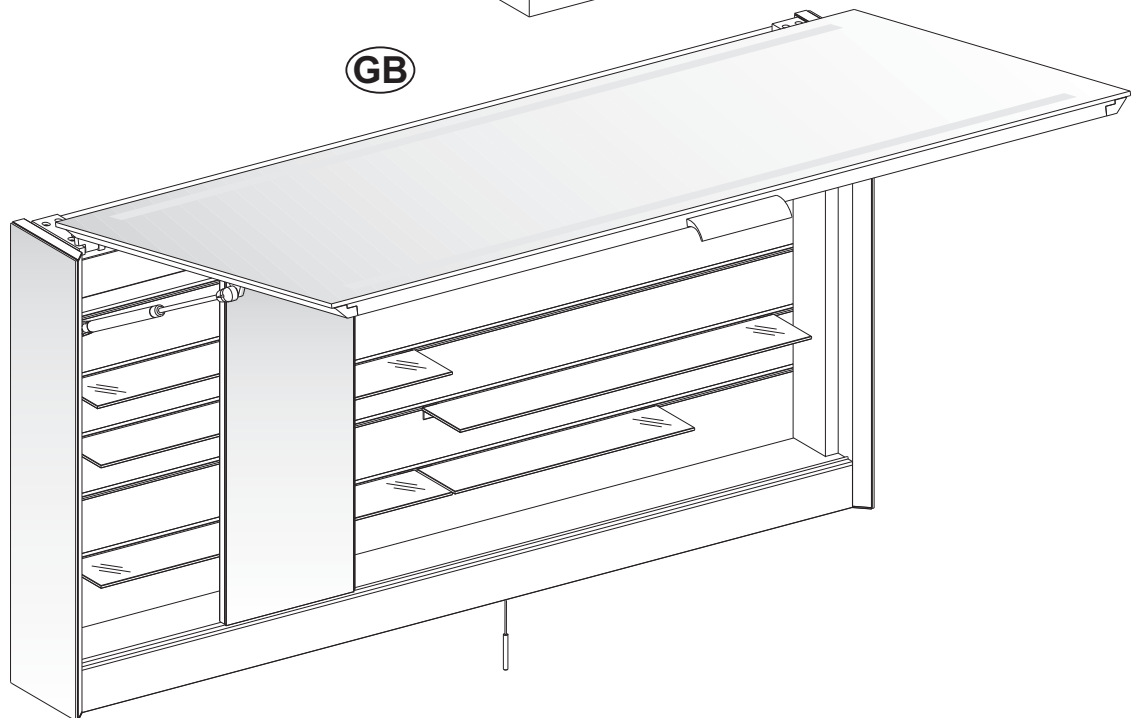
## Modell 30202

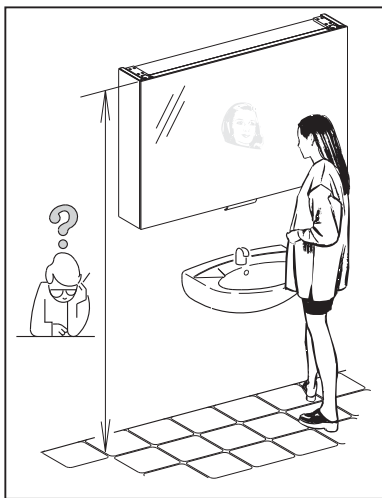
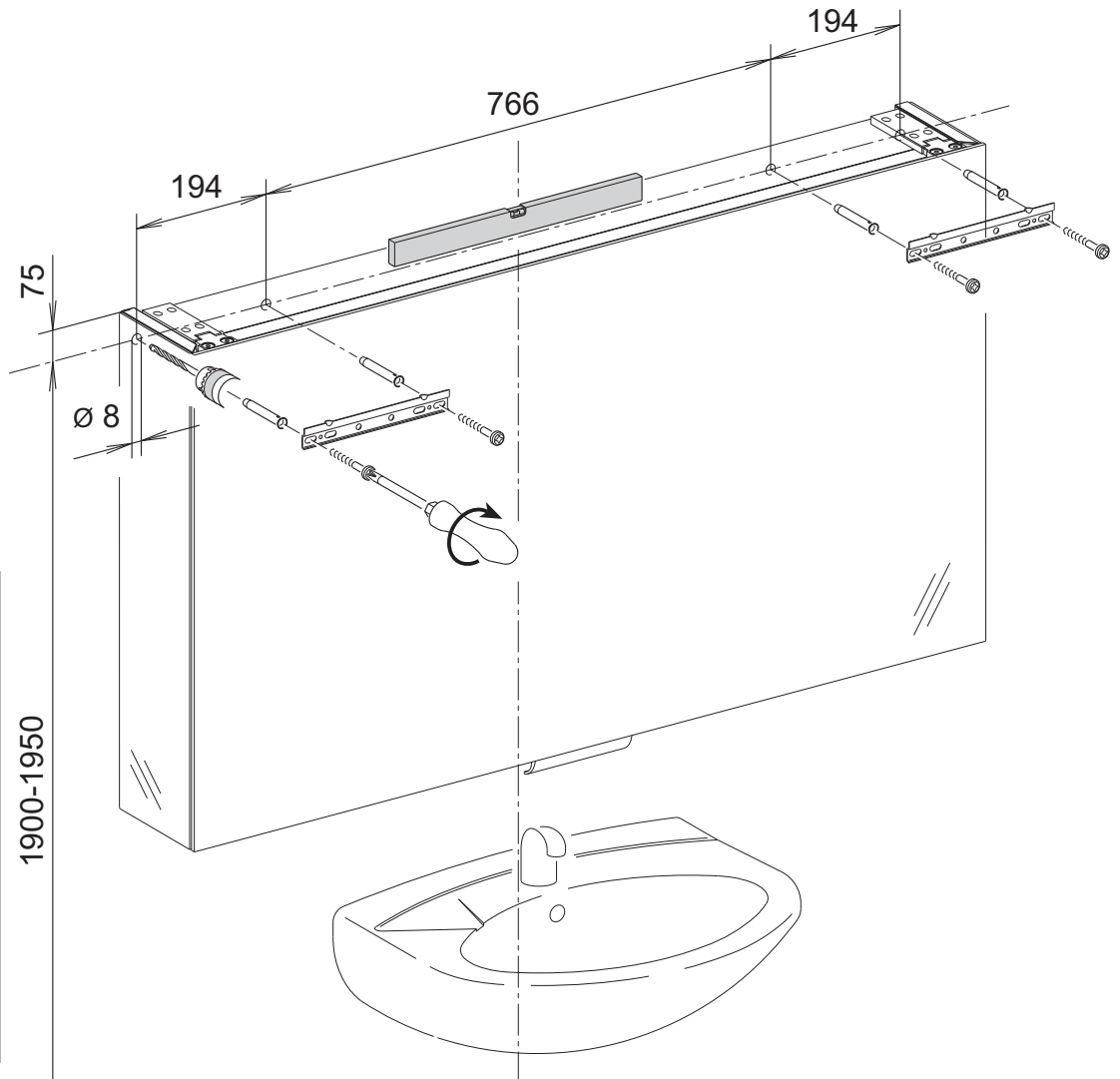
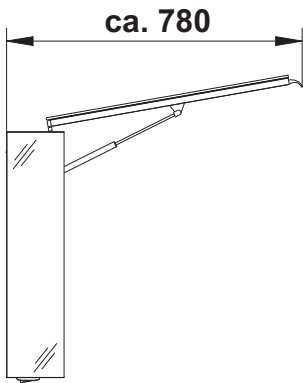
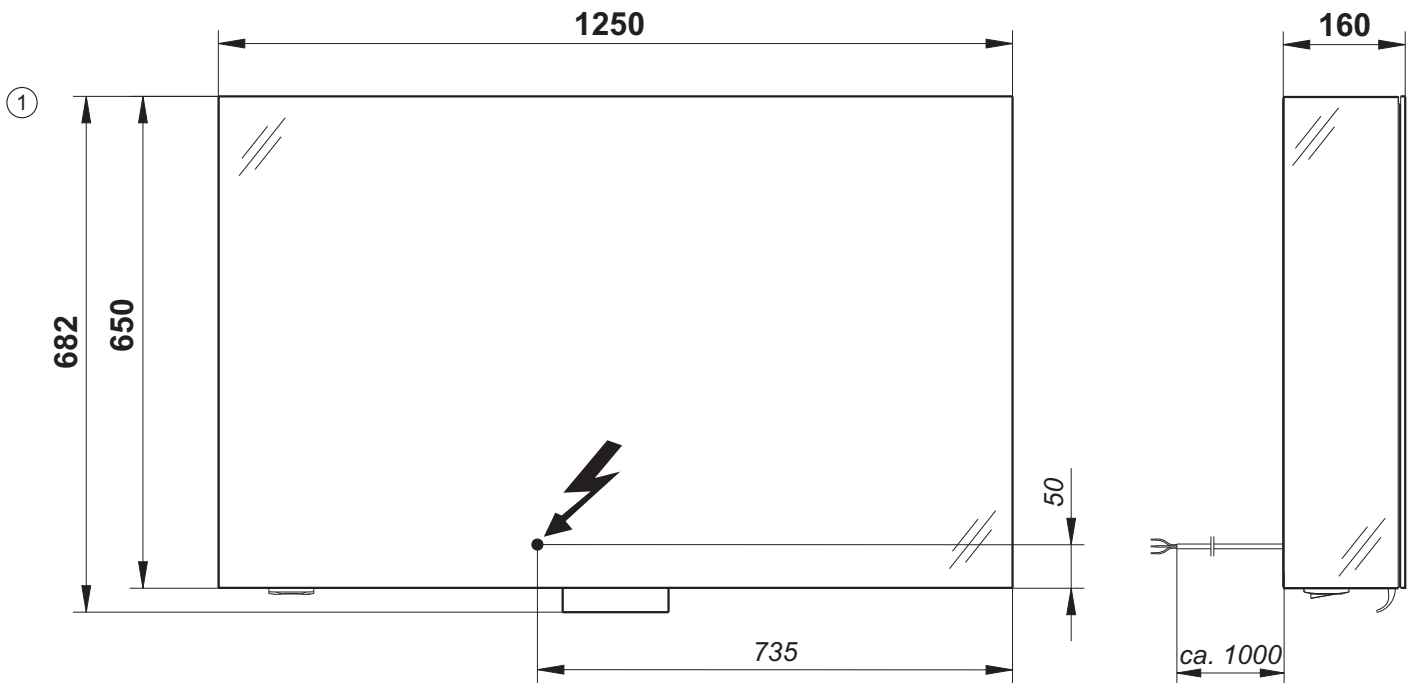
# KEUCO

KEUCO GmbH & Co.KG  
 Postfach 1365  
 D-58653 Hemer  
 Telefon +49 2372 90 4-0  
 Telefax +49 2372 90 42 36  
 info@keuco.de  
 www.keuco.de



**(GB)**





**D Montagehinweis**

Montage darf nur durch Fachmann erfolgen  
entsprechend VDE 0100 Teil 0701

**GB Mounting Instructions**

The Installation of our product should only be  
carried out by an "Approved Domestic Installer".

KEUCO strongly recommends that all its bathroom  
cabinets containing a 230 V supply should be  
protected by an RCD switch with a 30 mA protected  
circuit.

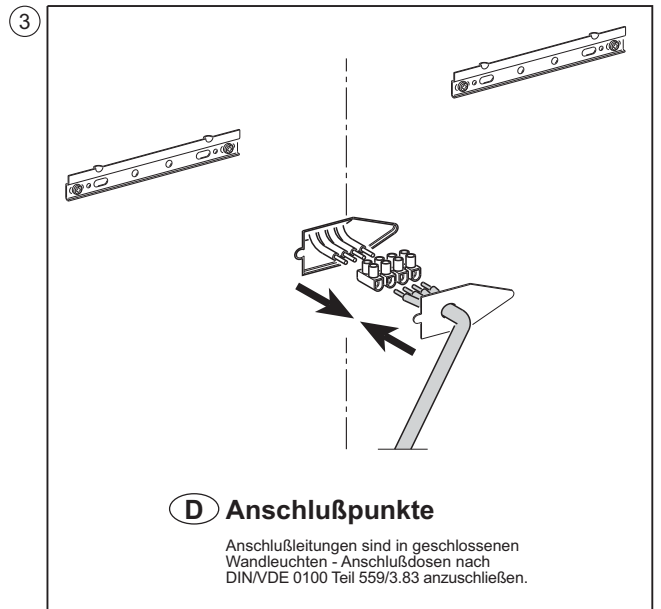
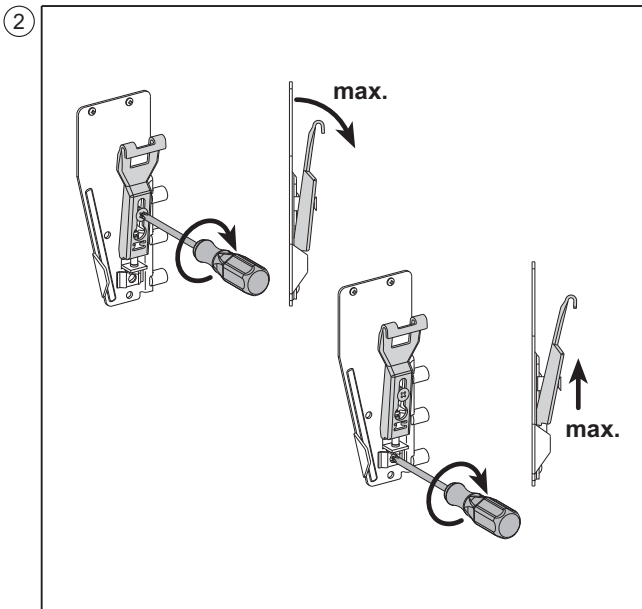
Our shaver supply unit complies with BS/EN 61558.

**F Instruction de Montage**

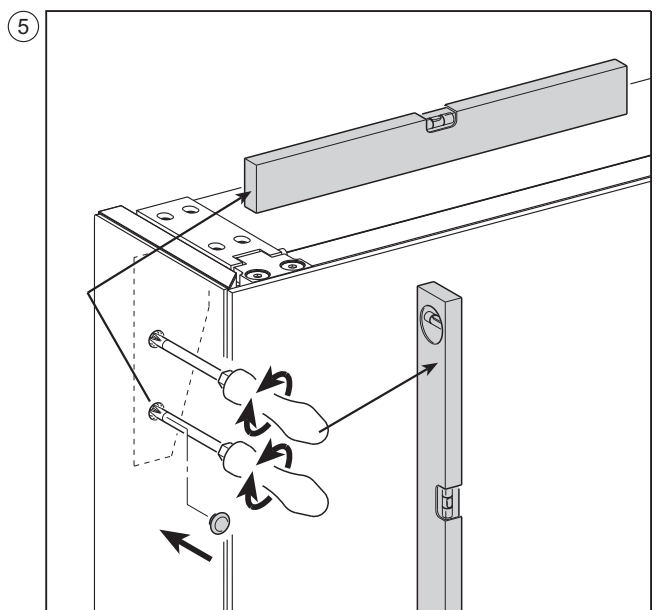
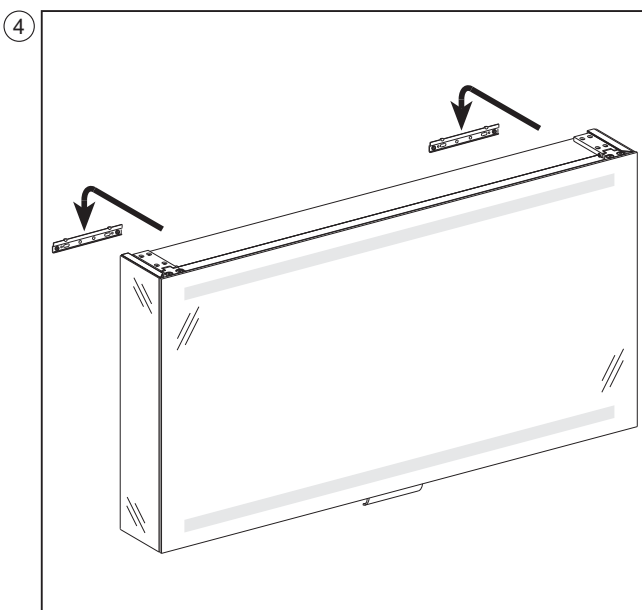
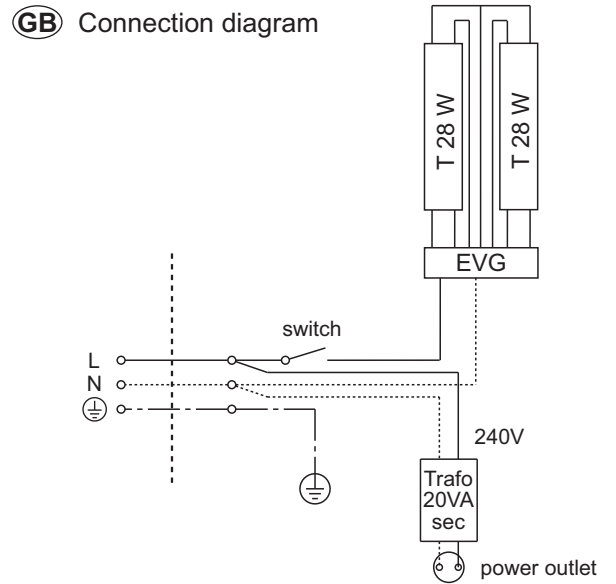
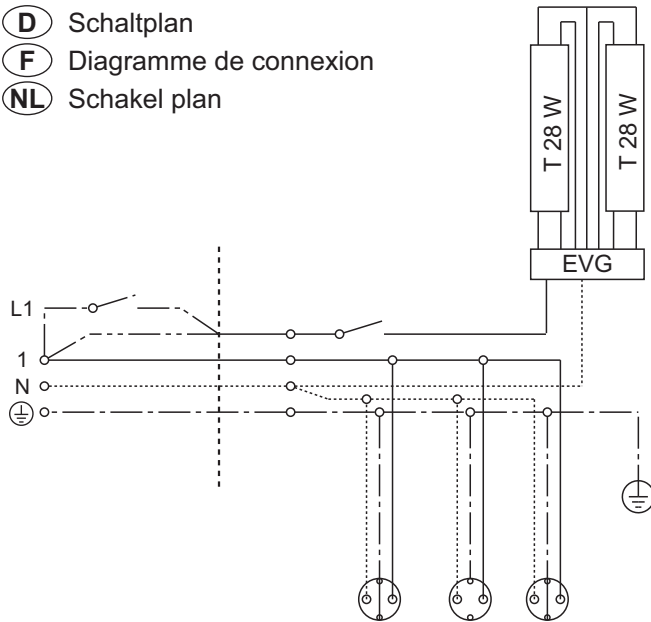
Montage et branchement par un  
professionnel

**NL Montageaanwijzing**

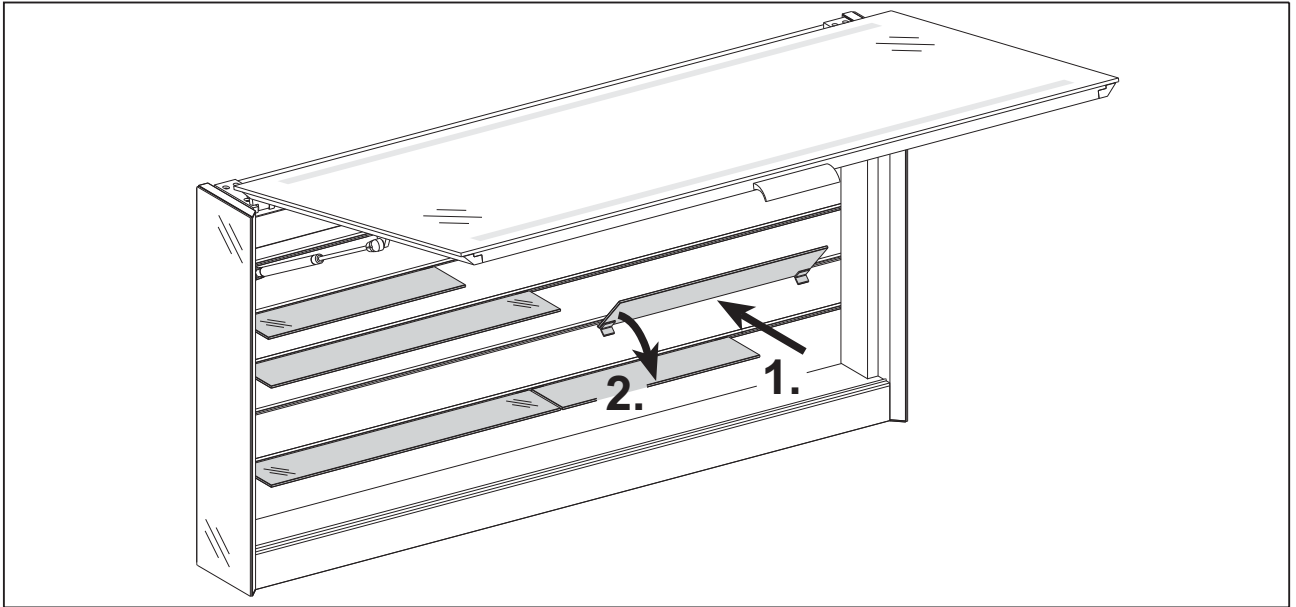
Montage geschied door geschoolde vaklui.



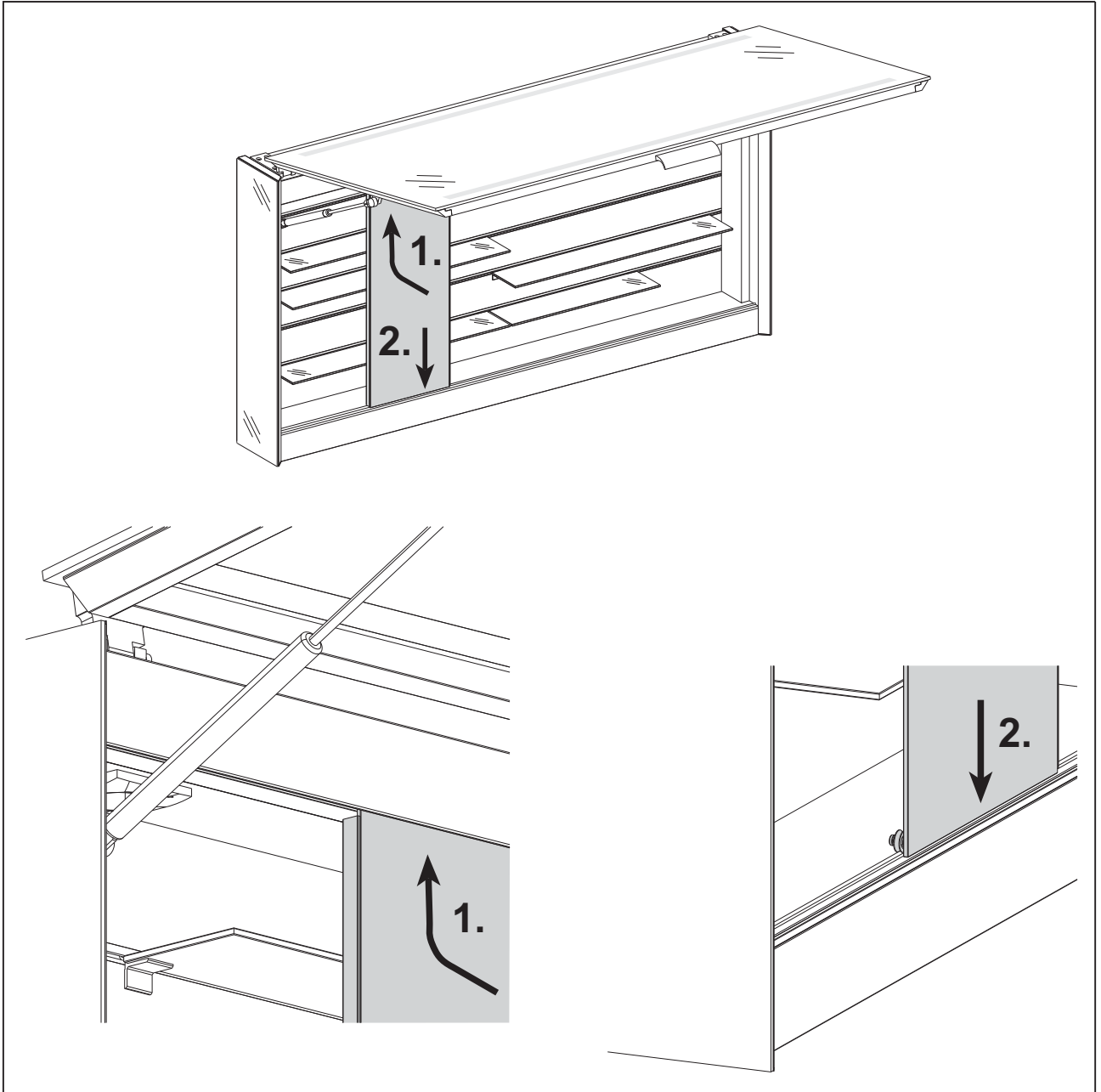
- D** Schaltplan
- F** Diagramme de connexion
- NL** Schakel plan



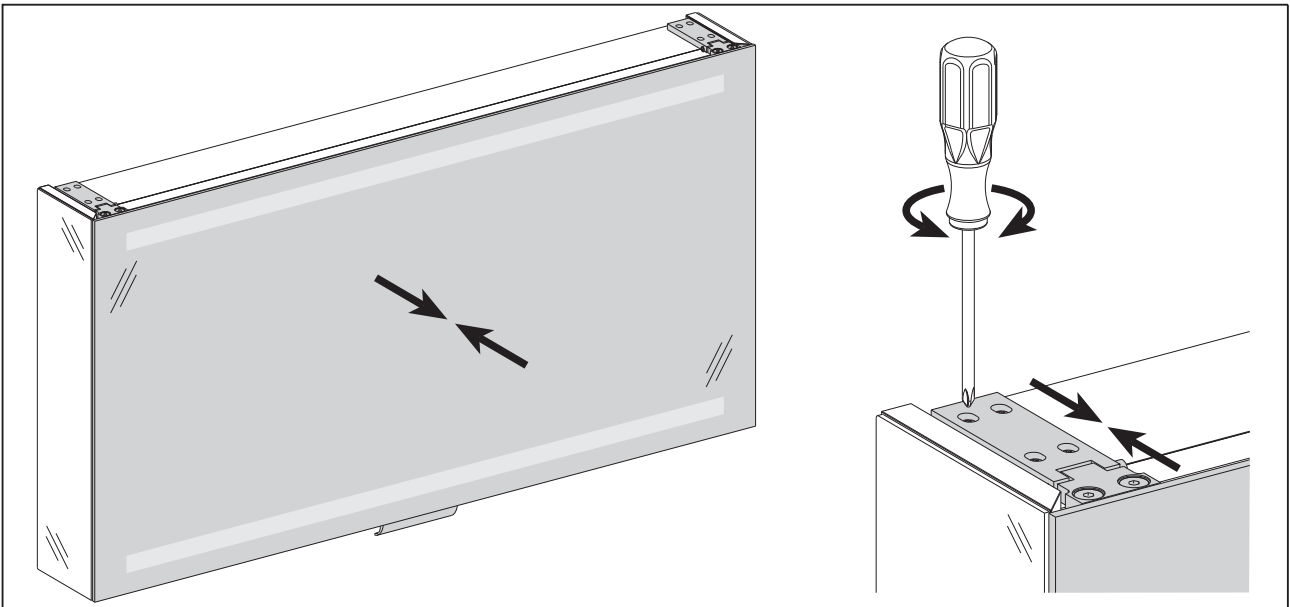
6



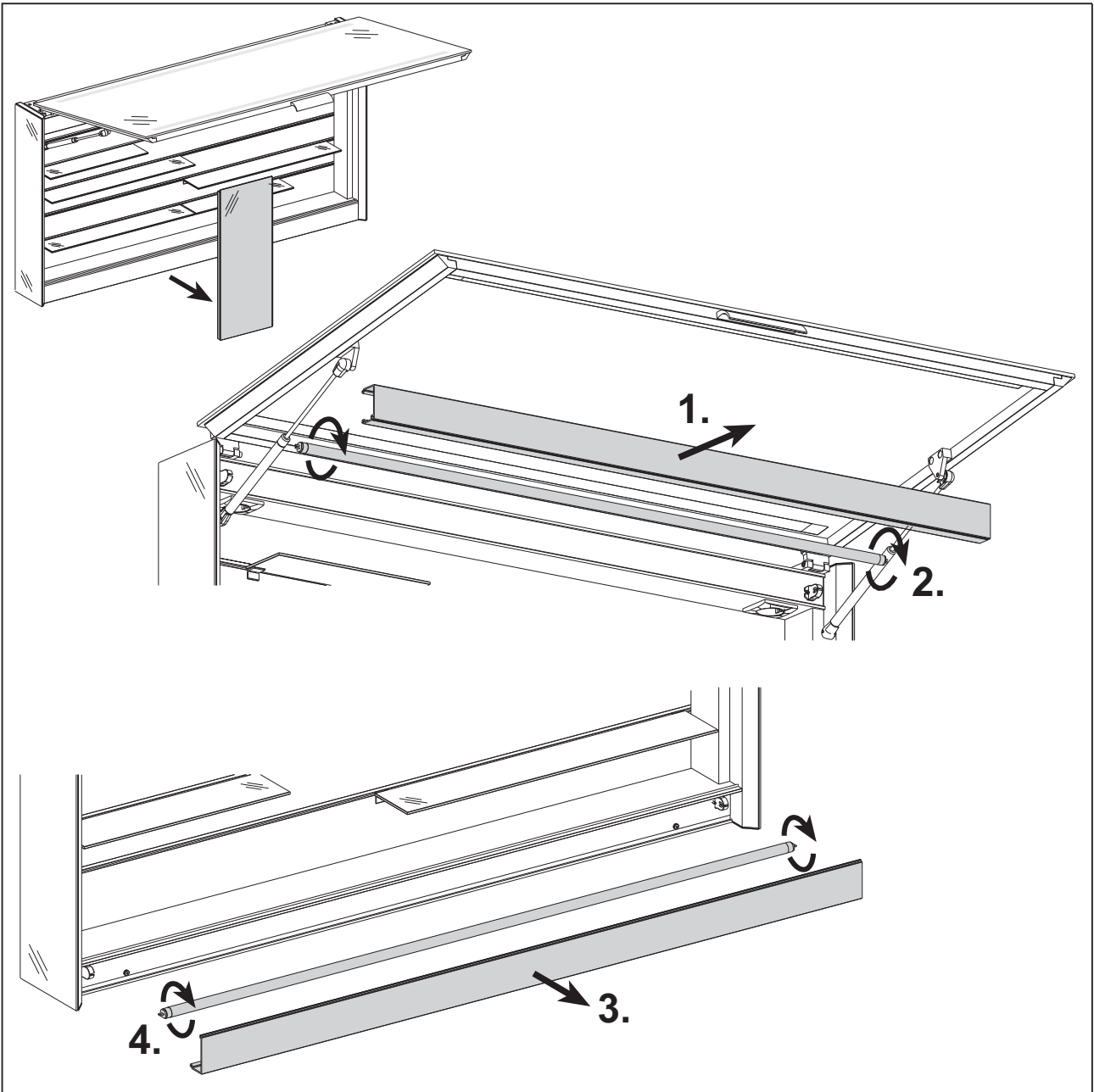
7

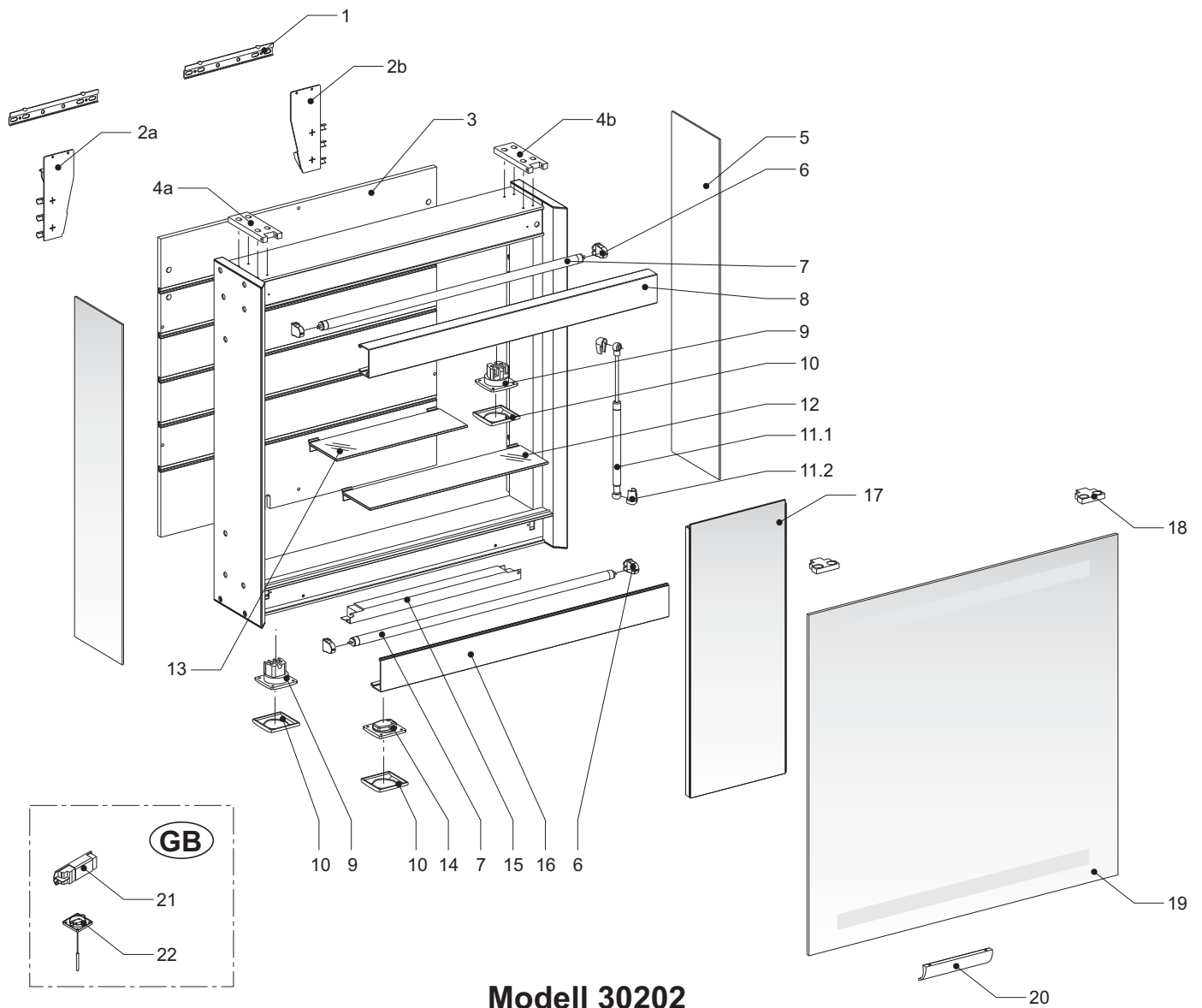


i



i





**Modell 30202**

Nr.	Anzahl	Bezeichnung		Artikel-Nr.
1	2	Aufhängeleiste	220 mm	307182
2a	1	Schrankschrauber SH-5301 links		306326
2b	1	Schrankschrauber SH-5301 rechts		306327
3	1	Rückwand mit Trägerprofil	1190 x 569 x 10 mm	308618
4a	1	Scharnierlager links		309195
4b	1	Scharnierlager rechts		309194
5	2	Seitenspiegel	151 x 649 x 3 mm	310329
6	4	Fassung G5		309246
7	2	Leuchtstofflampe TL5 28 Watt	Ø16 x 1149 mm	308987
8	1	Leuchtenblende oben	1205,5 mm	308604
9	3	Steckdose, grau		308654
10	4	Rahmen 1-fach, grau		308655
11.1	2	Gasfeder 275N		310126
11.2	4	Abdeckkappe für Gasfeder		309950
12	4	Glasablage mit Halter	750 x 90 x 6 mm	30290179700
13	3	Glasablage mit Halter	375 x 90 x 6 mm	30290179300
14	1	Ausschalter, grau		308657
15	1	Elektronisches Vorschaltgerät		308394
16	1	Leuchtenblende unten	1205,5 mm	308602
17	1	Schiebetür	200 x 522 mm	406082
18	2	Scharnier		309193
19	1	Schwenktür mit Griff	1250 x 650 mm	406142
20	1	Griff	140 mm	59430-01
21	1	Trenntrafo für GB-Ausführung		306566
22	1	Zugschalter für GB-Ausführung		406417