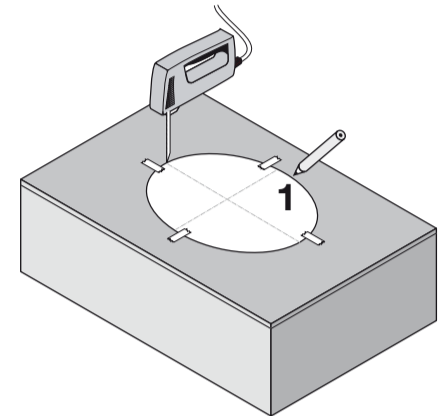


LAUFEN

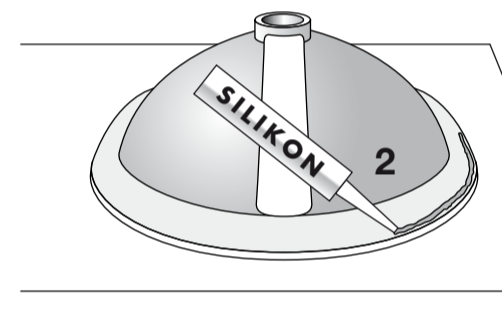
LAUFEN PRO



- | | |
|---|--------------------|
| 8.1395.1 Einbau-Waschtisch | Schablone 8.9395.1 |
| 8.1395.1 Basin à insérer | Gabarit 8.9395.1 |
| 8.1395.1 Lavabo per installazione sopra il piano del mobile | Sagoma 8.9395.1 |
| 8.1395.1 Drop-in basin | Template 8.9395.1 |
| 8.1395.1 Lavabo empotrable | Plantilla 8.9395.1 |
| 8.1395.1 Inbouwwastafel | Sjabloon 8.9395.1 |
| 8.1395.1 Vestavěný umývací stůl | Šablona 8.9395.1 |
| 8.1395.1 Įmontuojamas praustuvas | Šablonas 8.9395.1 |
| 8.1395.1 Umywalka do zabudowy | Szablon 8.9395.1 |
| 8.1395.1 Veépített mosdóasztal | Sablon 8.9395.1 |
| 8.1395.1 Встроенный умывальник | Лекало 8.9395.1 |
| 8.1395.1 Плот за миене за вграждане | Шаблон 8.9395.1 |



- 1
- Montageschablone in gewünschter Position mit Klebeband fixieren. Ausschnitt nach Schablone herstellen.
 - Fixer le gabarit de montage dans la position désirée au moyen d'une bande adhésive découper selon le gabarit.
 - Fissare la dima nella posizione desiderata con nastro adesivo. Praticare il foro secondo la dima.
 - Fix the template with adhesive tape. Cut out the opening using the template.
 - Fijar la plantilla en la posición deseada con cinta adhesiva. Cortar de acuerdo con la plantilla.
 - Montagejabloon op de gewenste positie met plakband bevestigen. Uitsparing volgens sjabloon zagen.
 - Pripeviete šablona pomoči lepilni papirji. Pomoci šablona izrežite otvor.
 - Prie paviršiaus, skirto praustuvo montavimui, lipnia juosta prikljuokite šablona. Pagal šablona i špaukit angą.
 - Przymocuj szablon i odrysuj jego obrys wraz z osiami umywalki. Usuń szablon i wytnij otwór.
 - Cikkasztású kivágási sablont a kívánt helyen ragasztó szalaggal kell rögzíteni. A kivágást a sablon szerinti elkészíteni.
 - Прокрепите лекало лентой лейкопластыря. Вырежьте отверстие по лекалу.
 - Фиксирайте шаблона лепенка. Изрежете като лепенката шаблона.



Silikon
Silicone
Silicone
Silicon
Silicon
Silicon
Silicon
Silicon
Silicon
Silicon
Silicon
Silicon
Silicon
Silicon
Силиконовый герметик
Силикон

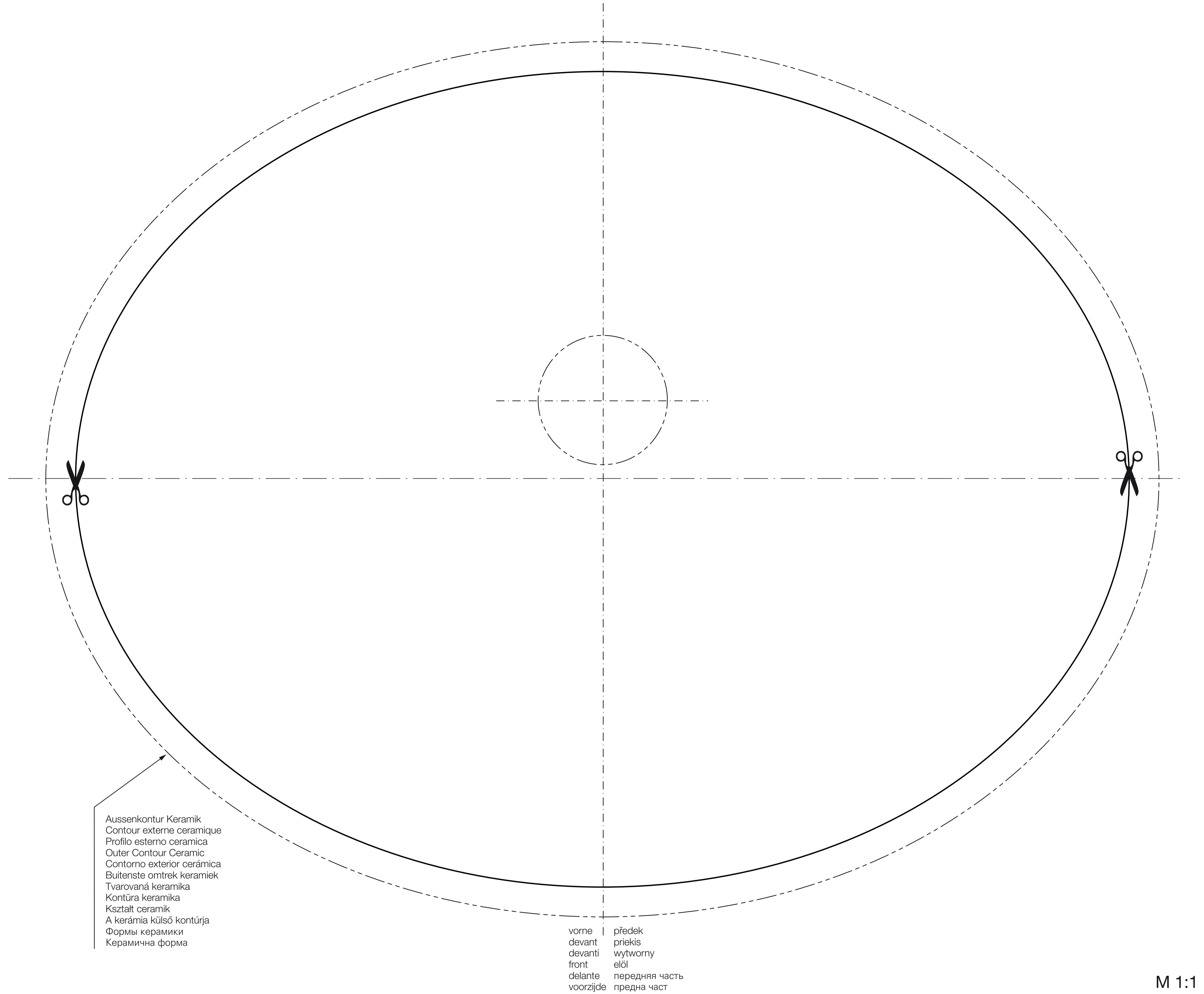
- 2
- Becken einlegen (wenn gewünscht, Silikonkautschuk auf Beckenrand auftragen)
 - Beckenachse kontrollieren
 - Überflüssigen Klebstoff mit einer Gummi- oder Kunststoffspachtel entfernen
 - Insérer le lavabo dans sa position (si désiré, appliquer du caoutchouc sur le bord du lavabo)
 - Contrôler l'axe du lavabo
 - Enlever les restes de colle au moyen d'une spatule en plastique ou en caoutchouc
 - Inserire il lavabo (se desiderato, stendere del silicone sul bordo del lavabo)
 - Controllare l'asse del lavabo
 - Eliminare la colla superflua con una gomma oppure con una spatola di plastica
 - Insert in the basin (if desired, apply silicone on the basin rim)
 - Control the basin axle
 - Remove excess caulk
 - Coloque el lavabo (si lo desea, ponga silicona en el borde del lavabo)
 - Compruebe el eje del lavabo
 - Retire la cola sobrante con una espátula de goma o para cola
 - Plaats de wasbak (breng indien gewenst silicone aan op de rand van de wasbak)
 - Controleer de as van de wasbak
 - Verwijder overmatige kleefstof met een rubber- of lijmspatel
 - Vložte umyvadlo (je-li třeba, naneste na okraj umyvadla silikon)
 - Zkontrolujte osu umyvadla
 - Odstraňte přebytečné lepidlo pomocí gumové nebo plastové špachtle
 - Įstatyti kriauklę (pageidaujant, galima užtepti ant kriauklės krašto sluoksnį silikonu)
 - Patikrinti kriauklės ašį
 - Klijų perteklių pašalinti gumine arba specialia mentele klijams
 - Zakoń misę (w razie potrzeby na krawędź misy nanieść warstwę silikonu)
 - Sprawdź prawidłowe ułożenie osi misy
 - Odpowiednią szpachelką usuń nadmiar kleju
 - Helyezze el a mosdótálat (ha szükséges, vigyen fel szilikon a mosdótál peremére).
 - Ellenőrizze a mosdótál tengelyét.
 - A felesleges ragasztóanyagot távolítsa el egy gumi- vagy ragasztóanyaghoz használható spatulával
 - Вставить раковину (по желанию можно нанести на край раковины слой силикона)
 - Проверить ось раковины
 - Излишки клея удалить резиновым или специальным шпателем для клея
 - Поставете мивката (по желание: нанесете силикон върху канта на мивката)
 - Проверете оста на мивката
 - Отстранете излишното лепило с гумена или пластмасова шпакла

LAUFEN

Laufen Bathrooms AG
Wahlenstrasse 46
CH-4242 Laufen, Switzerland
www.laufen.com

DE/FR/IT/EN/ES/NL/CS/LT/PL/HU/RU/BG

03/06 8.9395.1 KFA



Aussenkontur Keramik
Contour externe ceramique
Profilo esterno ceramica
Outer Contour Ceramic
Contorno exterior cerámica
Buitenste omtrek keramiek
Tvarovaná keramika
Kontúra keramika
Kszált ceramik
A kerámia külső kontúrja
Формы керамики
Керамична форма

vorne | předeek
devant | priekis
devanti | wytworny
front | elől
delante | передняя часть
voorzijde | предна част

M 1:1

