

9-564

ARMONIA

Scaldasalviette fisso componibile,
CON ROSONI IN BARRA DI OTTONE.

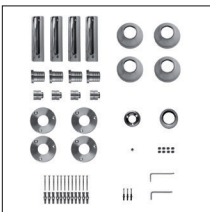
MISURA DEL TUBO: Ø32mm
MODULO AGGIUNTIVO: 250mm/150mm
COLLEGAMENTO ELETTRICO: scatola
interruttore con tasto on/off (BOX)
RESISTENZA: cartuccia riscaldante
FILO CON PRESA SCHUKO: disponibile
AROMATERAPIA: disponibile

Fixed modular heated towel rail,
WITH BRASS BAR WASHERS.
PIPE DIMENSION: Ø25mm / Ø32mm
ADDITIONAL MODULE: 250mm/150mm
ELECTRIC CONNECTION: on/off switch box (BOX)
ELECTRIC ELEMENT: cartridge heater
WIRE AND SCHUKO PLUG: available
AROMATHERAPY: available

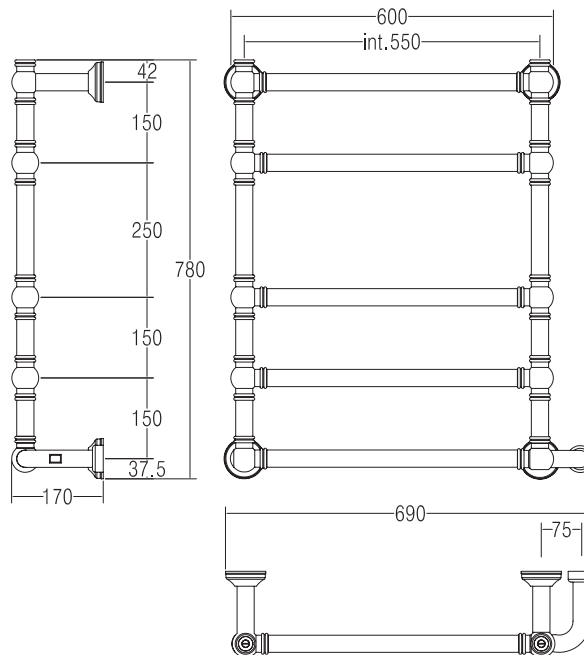
Модульный стационарный полотенцесушитель,
С НАКЛАДКАМИ ИЗ ЦЕЛЬНОЙ ЛАТУНИ.
ДИАМЕТР ТРУБЫ: Ø32мм
ДОПОЛНИТЕЛЬНЫЙ МОДУЛЬ: 250мм/150мм
ЭЛЕКТРИЧЕСКОЕ ПОДКЛЮЧЕНИЕ: коробка
выключателя с кнопкой вкл./выкл. (BOX)
ЭЛЕКТРИЧЕСКИЙ НАГРЕВАТЕЛЬНЫЙ
ЭЛЕМЕНТ: патронный нагреватель
КАБЕЛЬ С ЕВРО РОЗЕТКОЙ: в наличии
АРОМАТЕРАПИЯ: в наличии



Ricambi disponibili a richiesta
Spare parts available on request
Запасные части под заказ



SC9564BXXX01..



Trattamento galvanico (TG)
Galvanic treatment (TG)
Гальваническое покрытие (TG)

Verniciato (V)
Vernished (V)
Покраска (V)

INT. (mm)	WATT	WATT	WEIGHT
550	150	200	16,8