

864

PANORAMA

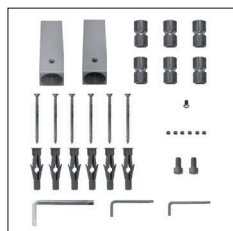
Scaldasalviette fisso componibile quadro.
 MISURA DEL TUBO: 25mm x 25mm / 30mm x 30mm
 MODULO AGGIUNTIVO: 87mm/180mm
 COLLEGAMENTO ELETTRICO: scatola interruttore con
 tasto on/off (BOX)
 RESISTENZA cartuccia riscaldante
 FILO CON PRESA SCHUKO: disponibile
 AROMATERAPIA: non disponibile

Fixed modular squared heated towel rail.
 PIPE DIMENSION: 25mm x 25mm / 30mm x 30mm
 ADDITIONAL MODULE: 87mm/180mm
 ELECTRIC CONNECTION: on/off switch box (BOX)
 ELECTRIC ELEMENT: cartridge heater
 WIRE AND SCHUKO PLUG: available
 AROMATHERAPY: not available

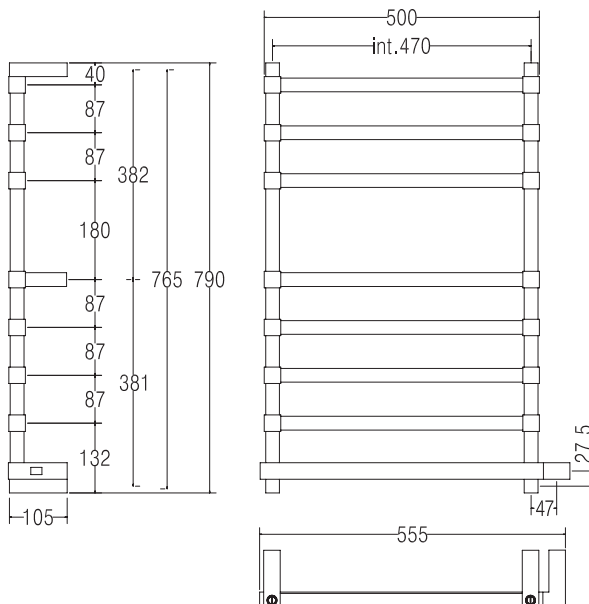
Модульный стационарный полотенцесушитель из
 трубы квадратного сечения.
 РАЗМЕР ТРУБЫ: 25mm x 25mm / 30mm x 30mm
 ДОПОЛНИТЕЛЬНЫЙ МОДУЛЬ: 87mm/180mm
 ЭЛЕКТРИЧЕСКОЕ ПОДКЛЮЧЕНИЕ: коробка
 выключателя с кнопкой вкл./выкл. (BOX)
 ЭЛЕКТРИЧЕСКИЙ НАГРЕВАТЕЛЬНЫЙ ЭЛЕМЕНТ:
 патронный нагреватель
 КАБЕЛЬ С ЕВРО РОЗЕТКОЙ: в наличии
 АРОМАТЕРАПИЯ: не предусмотрена



Ricambi disponibili a richiesta
 Spare parts available on request
 Запасные части под заказ



SC0864BXXX01..



Trattamento galvanico (TG) Verniciato (V)
 Galvanic treatment (TG) Vernished (V)
 Гальваническое покрытие (TG) Покраска (V)

| INT. (mm) | WATT | WATT | WEIGHT |
|-----------|------|------|--------|
| 470 | 150 | 200 | 16,2 |