

Dieses Wandklosett ist mit einem modernen Wandbefestigungsset ausgerüstet.
Garantie/Haftung nur bei Montage gemäss Anleitung.

Ce produit est équipé d'un set de fixation murale moderne.
Responsabilité/garantie à condition d'observer les instructions de montage.

Questo vaso sospeso è dotato di un moderno kit di fissaggio a parete.
Garanzia valida solo se si rispettano le istruzioni di montaggio.

This product is fitted with a modern wall-fixing set.
The warranty/liability only applies when installation is effected as per the instructions.

Este inodoro incorpora un moderno sistema de fijación.
La garantía solamente será válida si se siguen las instrucciones de instalación.

Dit wandcloset is met een moderne wandbevestiging uitgerust.
Garantie/aansprakelijkheid uitsluitend van kracht indien volgens de instructies is geïnstalleerd.

Tento výrobek je opatřen moderní soupravou k montáži na zeď.
Záruka a ručení za vady jsou poskytovány za podmínky, že montáž je provedena v souladu s tímto návodem.

Šis produktas yra aprūpintas modernia montavimo sistema.
Garantija taikoma tik tuo atveju, kai montavimas yra atliktas tiksliai pagal instrukciją.

Ten produkt jest kompatybilny z wszystkimi systemami mocowania ściennego.
Gwarancja obejmuje wyrób jedynie wówczas gdy montaż został przeprowadzony zgodnie z instrukcją.

Ez a fali WC rendelkezik egy modern fali rögzítőkészlettel.
Szavatosság/jótállás csak az útmutató szerinti szerelés esetén.

Это изделие оснащено набором современных монтажных принадлежностей.
Мы предоставляем гарантию и несем ответственность, только если монтаж произведен в соответствии с инструкцией по монтажу.

Този продукт е оборудван с нови стени крепжни елементи.
Гаранцията/отговорността е валидна само когато монтажът е изпълнен както е указано в инструкцията.

Bitte diese – und alle anderen dem Produkt beigelegten Anleitungen – für Servicearbeiten aufbewahren!

Prière de conserver cette notice de montage – ainsi que les autres – pour services ultérieurs!

Si prega di conservare queste istruzioni e tutte quelle allegate al prodotto per la manutenzione!

Please keep this and all the other instruction manuals – attached to the product – for servicing!

Por favor conserve ésta y todas las otras instrucciones entregadas para los trabajos de mantenimiento!

Alstublieft deze – en alle andere bij dit product meegeleverde handleidingen – in verband met service bewaren!

Ponechávejte, prosím, tento a všechny další manuály s pokyny k montáži v blízkosti výrobku, aby bylo možno provádět údržbu!

Prašome išsaugoti šią ir visas kitas prie produkto pridamas instrukcijas galimiems remontu ar techninio aptarnavimo atvejams!

Prosimy o bezwzględne stosowanie się do instrukcji!

Kérjük, hogy ezt – és más termékeink mellé csomagolt Útmutatót is – őrizze meg a karbantartó munkákhoz!

Пожалуйста, сохраните эту и все остальные инструкции для последующего использования!

Моля, пазете тази и всички други инструкции приложени към продукта за обслужване!

ILBAGNO **ALESSI**

Art.-Nr. 8.2097.6

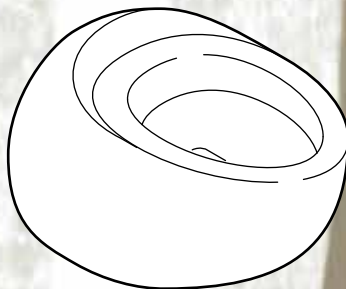
Wandklosett Montageanleitung • Instructions de montage du WC suspendu

Istruzioni di montaggio del vaso sospeso • Wall-mounted WC installation instruction

Instrucciones de montaje de inodoro suspendido • Montage instructie wandcloset • Pokyny k instalaci nástěnného WC

Sieninio unitazo montavimo instrukcija • Instrukcja montażu miski podwieszanej • Szerelési útmutató fali WC-hez

Инструкция по установке подвесного унитаза. • Инструкция за инсталиране на стенна тоалетна чиния



ILBAGNO **ALESSI**
by LAUFEN

IL BAGNO **ALESSI**

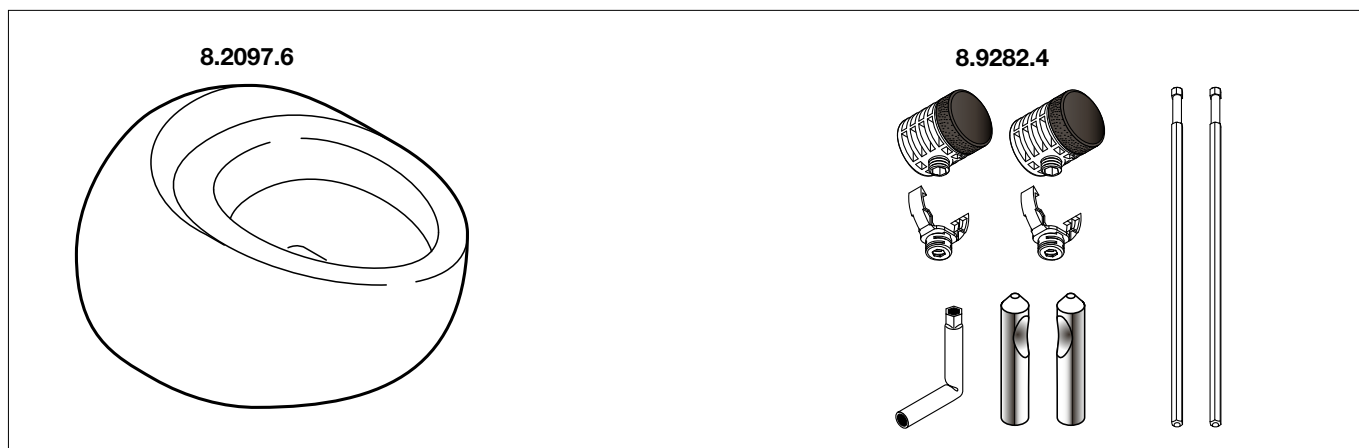
by **L**AUFEN

Art.-Nr. 8.2097.6

Lieferumfang
Contenu du colis
Distinta dei pezzi
Parts list

Alcance del suministro
Toebehoren
Rozsah dodávky
Dalių sąrašas

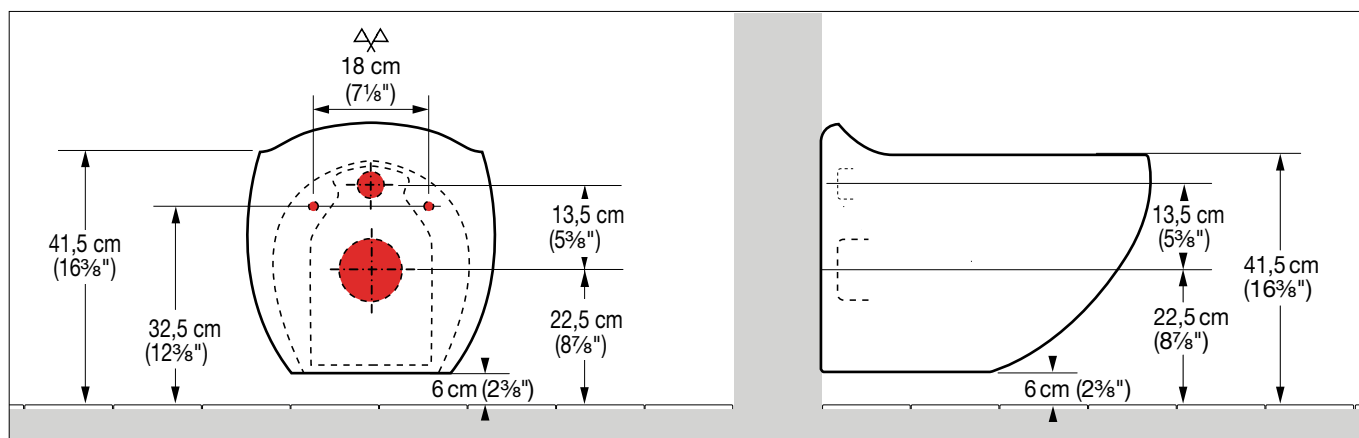
Zakres dostawy
Szállítás terjedeleme
Комплектація
Списък на деталите



Vorbereitung
Préparation
Preparazione
Preparation

Preparación
Het voorbereiden
Příprava
Paruošimas

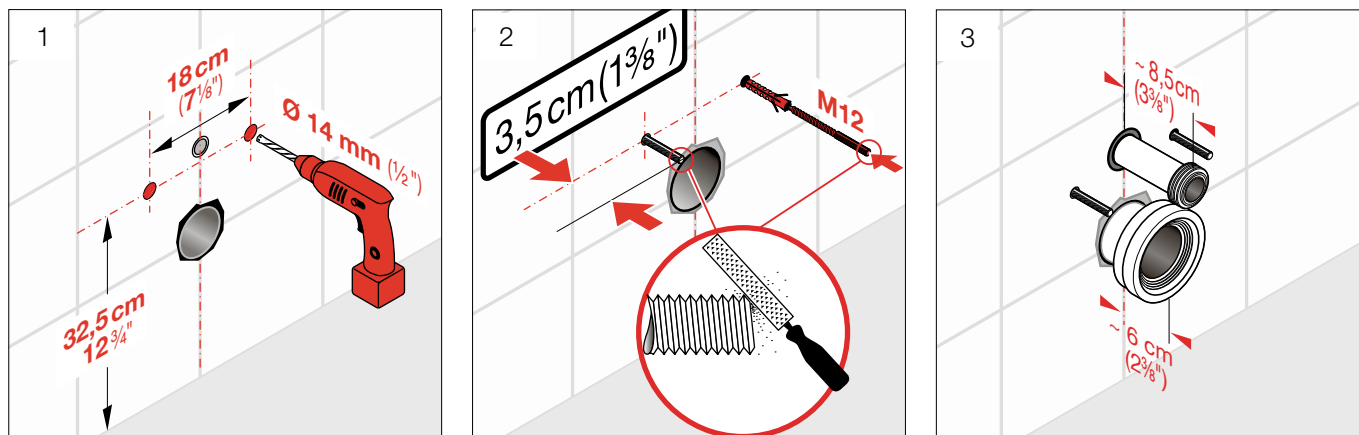
Przygotowanie
Előkészítés
Подготовка
Подготовка



Montageablauf
Exécution du montage
Esecuzione del montaggio
Assembly procedure

Proceso de montaje
Montageverloop
Průběh montáže
Montavimo tvarka

Odplyw montażowy
A szerelés menete
Последовательность монтажа
Протичане на монтажа



IL BAGNO ALESSI

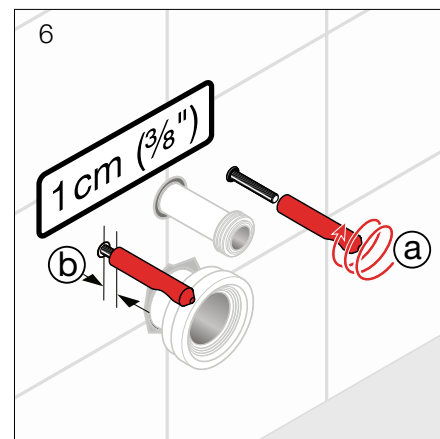
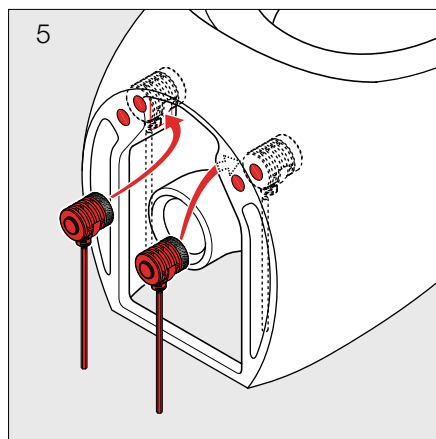
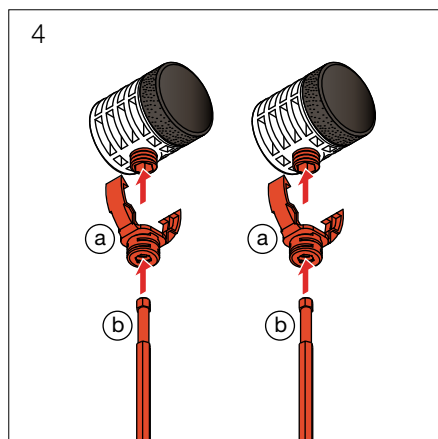
by LAUFEN

Art.-Nr. 8.2097.6

Montageablauf
Exécution du montage
Esecuzione del montaggio
Assembly procedure

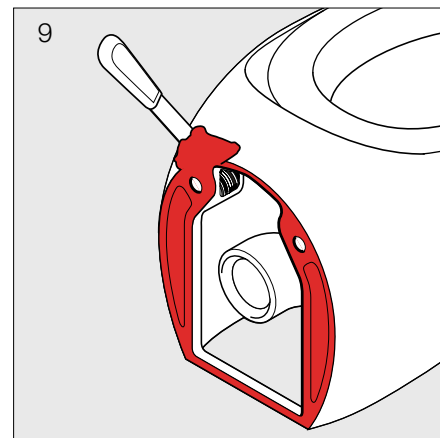
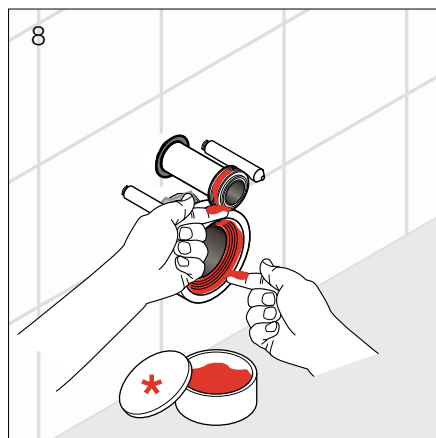
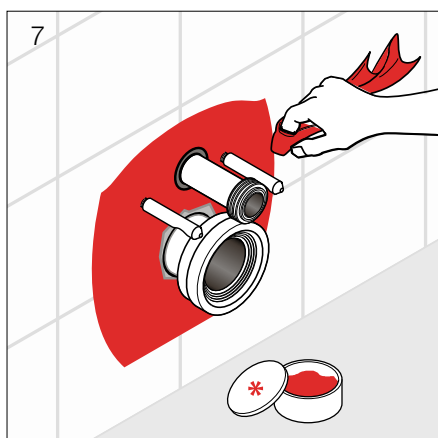
Proceso de montaje
Montageverloop
Průběh montáže
Montavimo tvarka

Odplyw montażowy
A szerelés menete
Последовательность монтажа
Протичане на монтажа



Art. Nr. 8.9282.4

- Befestigungsmaterial
- Set de fixation
- Kit di fissaggio incluso
- Fastening material
- Sistema de fijación
- Bevestigingsset
- Upevňovací materiál
- Tvirtinimo detalės
- Elementy montażowe
- Rögzítőkészlet Cikkszám
- Крепежный материал
- Крепежни елементи



- * Schmierseife
- * Savon noir
- * Sapone liquido
- * Liquid-soap
- * Jabón líquido
- * Zachte zeep
- * Tekuté mýdlo
- * Skystas muilas
- * Mydło w płynie
- * Kenőszappan
- * Жидкое мыло
- * Течност - сапун

- * Gleitmittel für Gummi
- * Lubrifiant pour joints
- * Lubrificante per guarn
- * Lubricant for rubber
- * Lubricante para goma
- * Glijmiddel voor gum
- * Mazadlo na pryž
- * Lubrikantas gumai
- * Środek poślizgowy dla gumy
- * Gumit sikosító anyag
- * Смазка для резины
- * Смазочен материал за гума

- Weisszement
- Ciment blanc
- Cemento bianco
- Portland-cement
- Cemento blanco
- Witte cement
- Portlandský cement
- Portlandcementas
- Biały cement
- Fehércement
- Герметик
- Цимент - портланд

IL BAGNO **ALESSI**

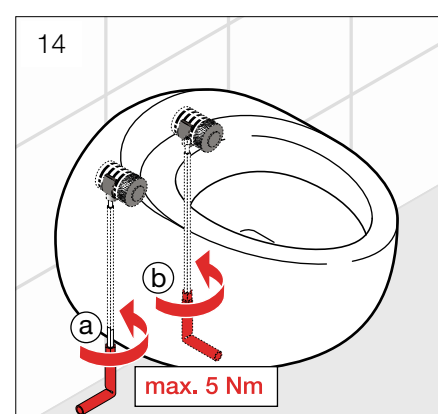
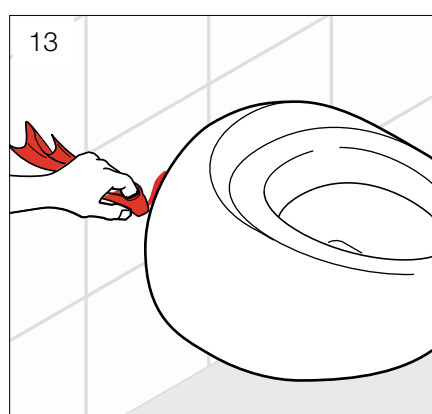
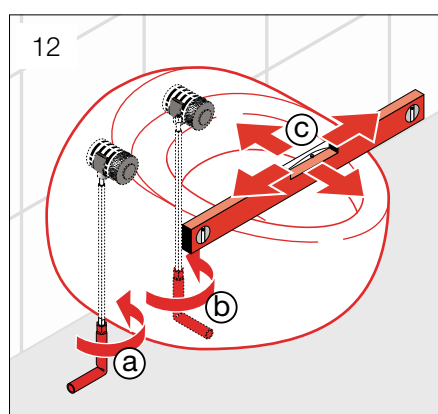
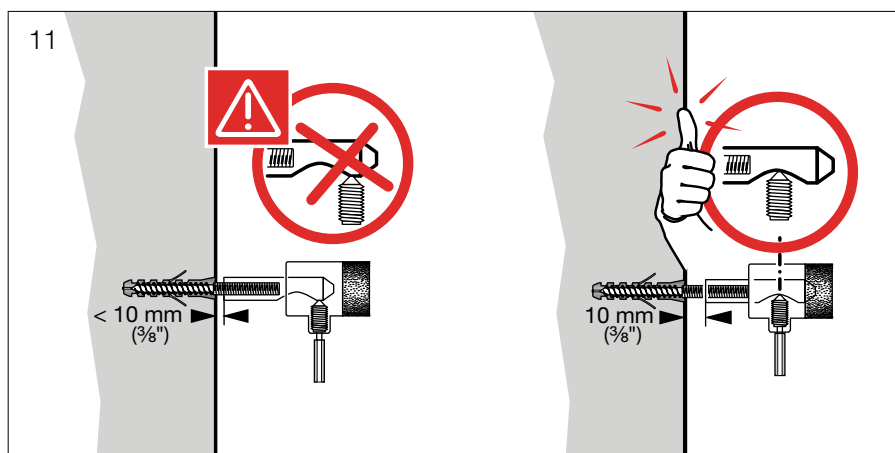
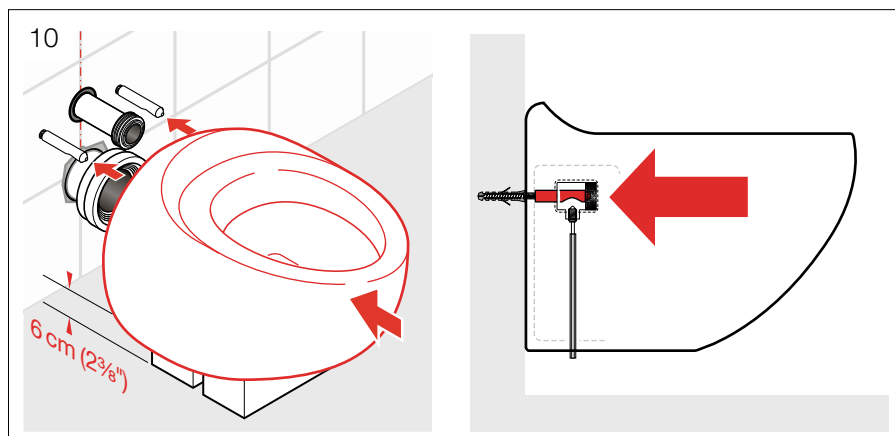
by **LAUFEN**

Art.-Nr. 8.2097.6

Montageablauf
Exécution du montage
Esecuzione del montaggio
Assembly procedure

Proceso de montaje
Montageverloop
Průběh montáže
Montavimo tvarka

Odplyw montażowy
A szerelés menete
Последовательность монтажа
Протичане на монтажа



- Leicht anziehen
- Serrer légèrement
- Avvitare leggermente
- Turn, but not tightly
- Apretar ligeramente
- Licht aantrekken
- Otočte, ale ne těsně
- Veržkrite, bet ne per stipriai
- Łagodnie obrócić
- Gyengén meghúzni
- Закрутить, не плотно
- Завии, но не стегнато



- Leicht nachziehen
- Reserrer légèrement
- Avvitare leggermente una seconda volta
- Turn again, but not tightly
- Vuelva a apretar ligeramente
- Licht na trekken
- Znovu otočte, ale ne těsně
- Paveržkrite dar, bet ne per stipriai
- Ponownie łagodnie obrócić
- Gyengén utánhúzni
- Закрутить еще раз, не плотно
- Завии отново, но не стегнато

Pflegeanleitung für den Benutzer
Instructions d'entretien
Istruzioni di manutenzione per l'utente
Cleaning instructions for the user



DE Zur Reinigung der Sichtteile nur weiche, angefeuchtete Tücher oder Lederlappen verwenden.

FR N'utiliser que des chiffons doux et humides ou une peau de chamois pour nettoyer des parties visibles.

IT Per pulire la parti visibili utilizzare esclusivamente un panno o una pelle di daino umidi.

EN To clean the visible parts, only use soft, moist pieces of cloth or leather.

ES Para la limpieza de las partes visibles utilizar solamente paños suaves humedecidos.

NL Voor reiniging van zichtbare delen uitsluitend zachte vochtige doek of leren zeem gebruiken.

CS Na čištění viditelných částí použijte pouze jemné a vlhké kousky látky nebo kůže.

LT Matomų paviršių valymui naudokite tik švelnų sudrėkintą audinį ar odą.

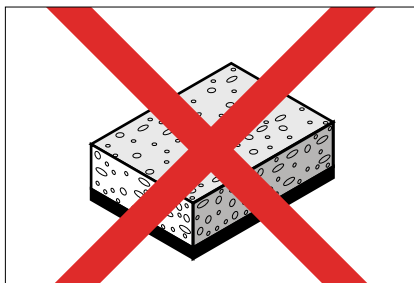
PL Do czyszczenia używać delikatnych gąbek i ściereczek.

HU A látható felületek tisztítására csak puha, nedves ruha vagy bőrkendő használható.

RU Для очистки видимой поверхности используйте только влажную ткань или кожу.

BG За да почистите видимите части винаги ползвайте мек влажен памучен или кожен плт.

Instrucciones de la limpieza para el usuario
Onderhoudshandleiding voor de gebruiker
Pokyny čistění pro uživatele
Instrukcja czyszczenia



DE Für hartnäckige Flecken verwenden Sie bitte ein hautfreundliches Reinigungsmittel (z. B. Geschirrspülmittel), das Sie in hand-warmes Wasser geben.

FR Veuillez utiliser un produit de nettoyage qui n'irrite pas la peau (p. ex. un produit à vaisselle) et que vous diluez dans l'eau tiède pour traiter les taches difficiles à nettoyer.

IT Per rimuovere le macchie ostinate utilizzare detergenti delicati (es. detersivo per i piatti) diluiti in acqua tiepida.

EN For stubborn stains, please use a cleansing agent which does not harm your skin (e.g. washing-up liquid), and put it into luke-warm water.

ES Para manchas: Utilizar productos de limpieza suaves con agua caliente (Por ejemplo, lavavillas).

NL Hardnekkige vlekken: zacht (huidvriendelijk) schoonmaakmiddel in handwarm water gebruiken (bijv. afwasmiddel).

CS U odolných skvrn použijte čistící roztok, který Vám nepoškodí kůži (např. mycí tekutinu) a nařed'te jej ve vlažné vodě.

LT Pridžiuvusių nešvarumų valymui naudokite valiklius, nekenkiančius Jūsų odai (pvz., valymo skystį), praskiestus drungnu vandeniu.

PL Zabrudzenia usuwać przy pomocy wody z dodatkiem delikatnych środków czyszczących, następnie spłukując je ciepłą wodą.

HU Makacs szennyeződésekhez: Csak bőrbárató tisztítószer és kézmeleg víz alkalmazható (pl.mosogatószer).

RU Для удаления устойчивых пятен используйте чистящее средство безвредное для кожи рук (например, жидкость для мытья посуды), разведя его в прохладной воде.

BG За упорити петна, моля използвайте почистващо средство, което да не наранява кожата, разтворено в хладка вода.

Valymo ir priežiūros instrukcija
Tisztántartási útmutató
Инструкция по очистке
Инструкция За почистване



DE Alle Sichtteile sind nach einer Reinigung oder Nässeeinwirkung trocken zu reiben.

FR Toutes les parties visibles doivent être essuyées après avoir été nettoyées ou mouillées.

IT Dopo la pulizia o il lavaggio asciugare bene tutte le parti visibili.

EN All visible parts must be rubbed dry after they have been cleaned or after they have become wet.

ES Secar todas las partes visibles después de una limpieza.

NL Alle zichtbare delen na reiniging of gebruik van water, droog wrijven.

CS Všechny viditelné části musí být po vyčištění nebo po namočení vytřeny do sucha.

LT Visi matomi paviršiai po drėgno valymo arba po sušalinimo turi būti nusausinami.

PL Powierzchnie z polyskiem przetrzeć do sucha miękką ścierką.

HU A tisztított vagy nedves látható felületeket szárazra kell törölni.

RU Всю видимую поверхность необходимо насухо протирать после очистки.

BG Всички видими части трябва да бъдат подсушени след като са предварително почистени или намокрени.

