

 **554**

SOLE

scaldasalviette fisso componibile, con mensola.

MISURA DEL TUBO: Ø25mm

MODULO AGGIUNTIVO: 67mm/180mm

COLLEGAMENTO ELETTRICO: scatola

interruttore con tasto on/off (box)

RESISTENZA: cartuccia riscaldante

FILO CON PRESA SCHUKO: disponibile

AROMATERAPIA: disponibile

Fixed modular heated towel rail, with shelf.

PIPE DIMENSION: Ø25mm

ADDITIONAL MODULE: 67mm/180mm

ELECTRIC CONNECTION: on/off switch box (box)

ELECTRIC ELEMENT: cartridge heater

WIRE AND SCHUKO PLUG: available

AROMATHERAPY: available

Модульный стационарный полотенцесушитель с полкой.

ДИАМЕТР ТРУБЫ: Ø25мм

ДОПОЛНИТЕЛЬНЫЙ МОДУЛЬ: 67мм/180мм

ЭЛЕКТРИЧЕСКОЕ ПОДКЛЮЧЕНИЕ: коробка

выключателя с кнопкой вкл./выкл. (box)

ЭЛЕКТРИЧЕСКИЙ НАГРЕВАТЕЛЬНЫЙ ЭЛЕМЕНТ:

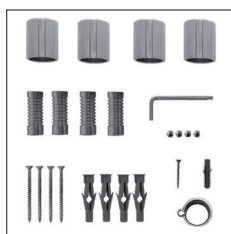
патронный нагреватель

КАБЕЛЬ С ЕВРО РОЗЕТКОЙ: в наличии

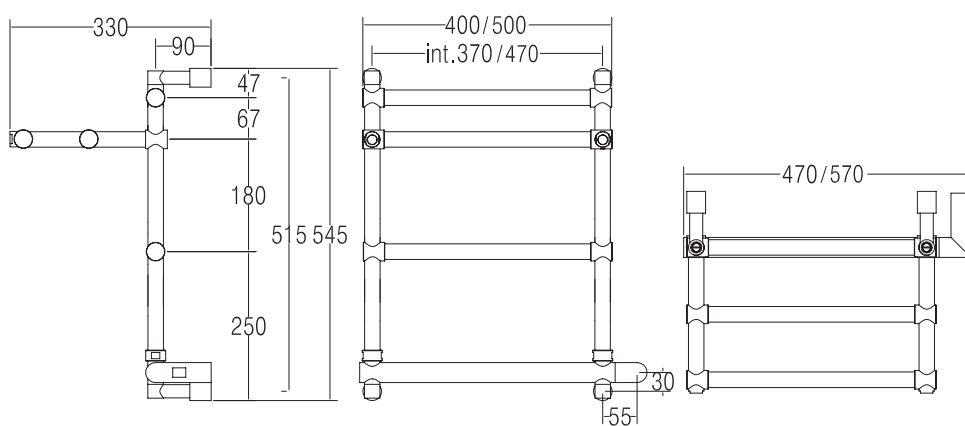
АРОМАТЕРАПИЯ: в наличии



Ricambi disponibili a richiesta
Spare parts available on request
Запасные части под заказ



SC0554BXXX01..



Trattamento galvanico (TG)
Galvanic treatment (TG)
Гальваническое покрытие (TG)

Verniciato (V)
Vernished (V)
Покраска (V)

INT. (mm)	WATT	WATT	WEIGHT
370	100	150	8,5
470	150	200	9,4