

552

SOLE

Scaldasalviette fisso componibile, con mensola.

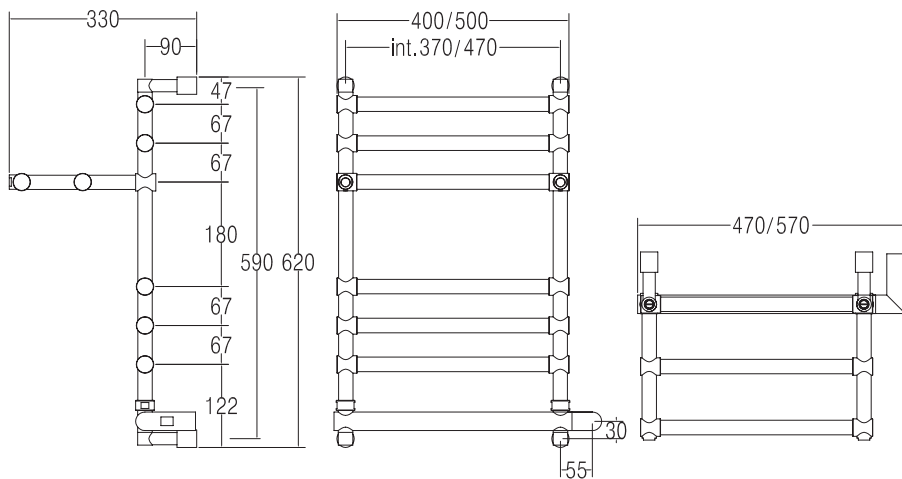
- MISURA DEL TUBO: Ø25mm
- MODULO AGGIUNTIVO: 67mm/180mm
- COLLEGAMENTO ELETTRICO: scatola interruttore con tasto on/off (BOX)
- RESISTENZA: cartuccia riscaldante
- FILO CON PRESA SCHUKO: disponibile
- AROMATERAPIA: disponibile

Fixed modular heated towel rail, with shelf.

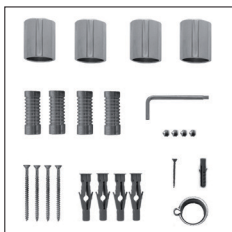
- PIPE DIMENSION: Ø25mm
- ADDITIONAL MODULE: 67mm/180mm
- ELECTRIC CONNECTION: on/off switch box (BOX)
- ELECTRIC ELEMENT: cartridge heater
- WIRE AND SCHUKO PLUG: available
- AROMATHERAPY: available

Модульный стационарный полотенцесушитель с полкой.

- ДИАМЕТР ТРУБЫ: Ø25мм
- ДОПОЛНИТЕЛЬНЫЙ МОДУЛЬ: 67мм/180мм
- ЭЛЕКТРИЧЕСКОЕ ПОДКЛЮЧЕНИЕ: коробка выключателя с кнопкой вкл./выкл. (BOX)
- ЭЛЕКТРИЧЕСКИЙ НАГРЕВАТЕЛЬНЫЙ ЭЛЕМЕНТ: патронный нагреватель
- КАБЕЛЬ С ЕВРО РОЗЕТКОЙ: в наличии
- АРОМАТЕРАПИЯ: в наличии



Ricambi disponibili a richiesta
Spare parts available on request
Запасные части под заказ



SC0552BXXX01..

Trattamento galvanico (TG)
Galvanic treatment (TG)
Гальваническое покрытие (TG)

Verniciato (V)
Vernished (V)
Покраска (V)

INT. (mm)	WATT	WATT	WEIGHT
370	150	150	11,2
470	200	200	12,2