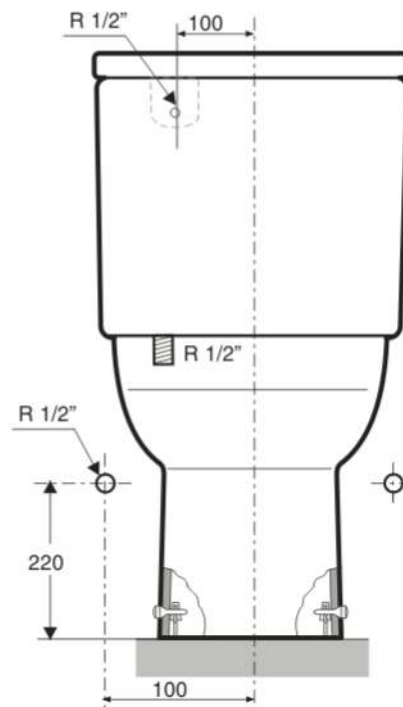
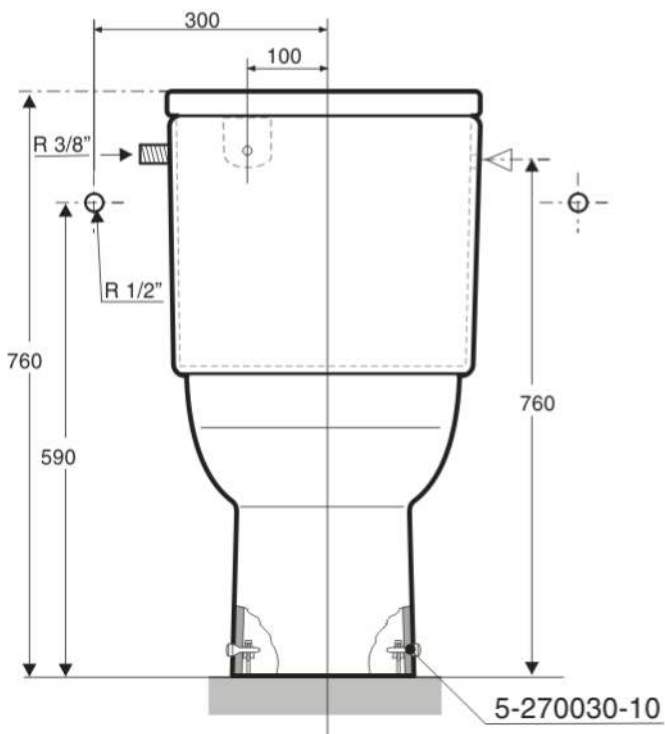
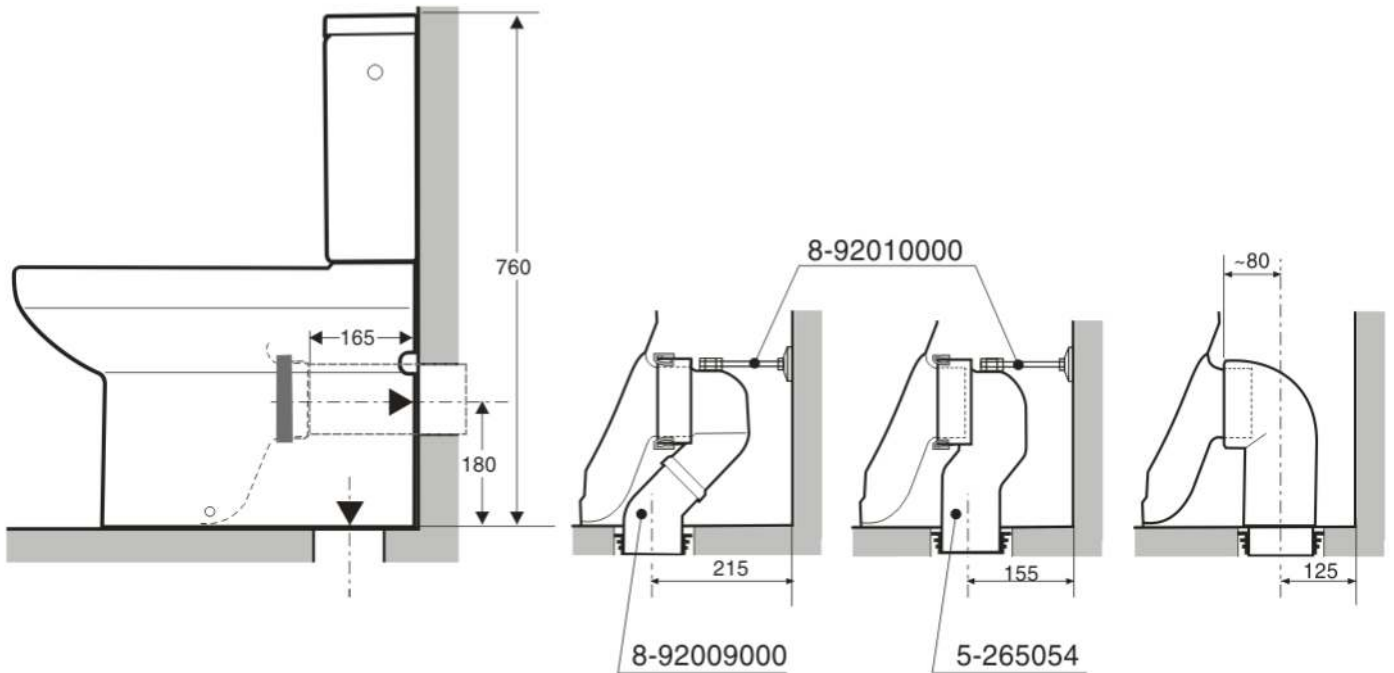




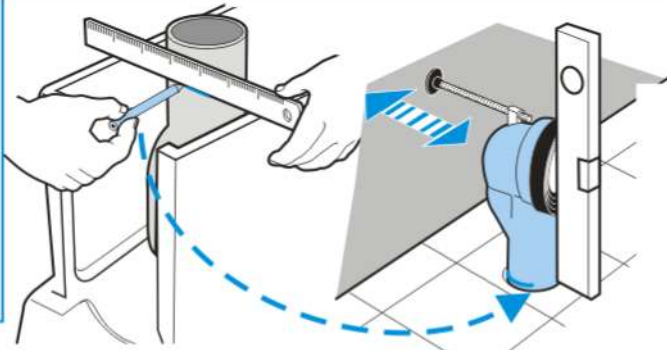
**Roca**

# DAMA SENSO COMPACTO

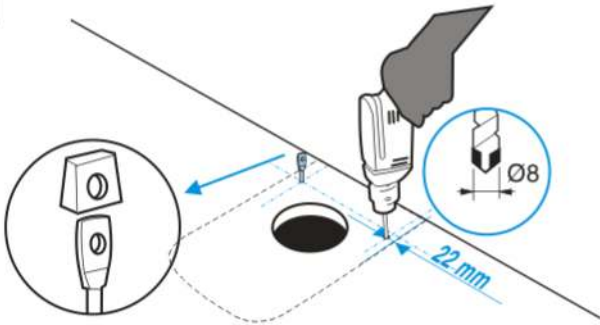
3-4151A / 3-4151B



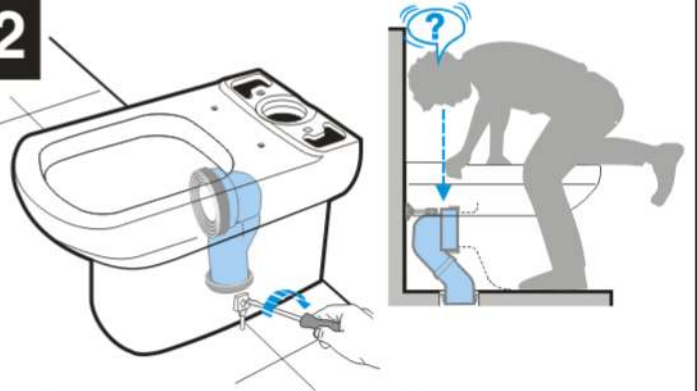
3-4151A



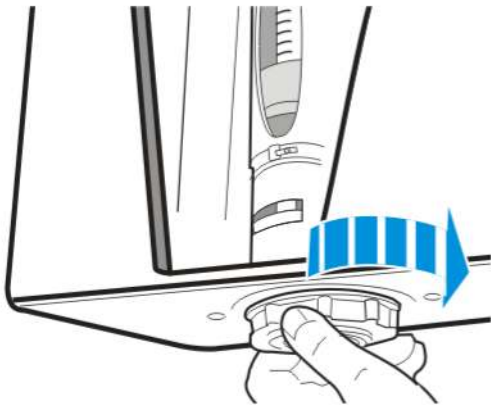
1



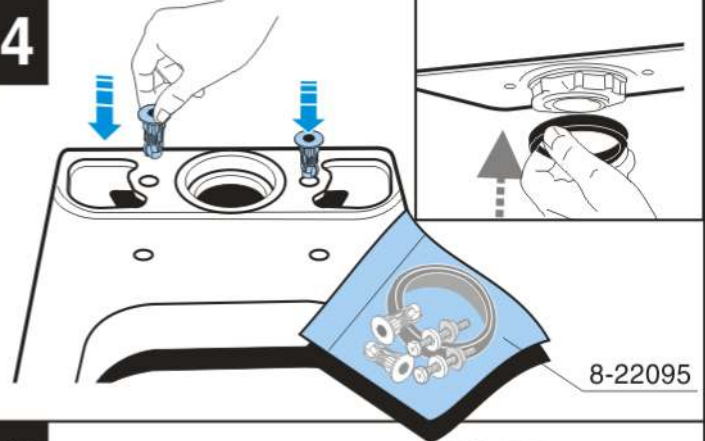
2



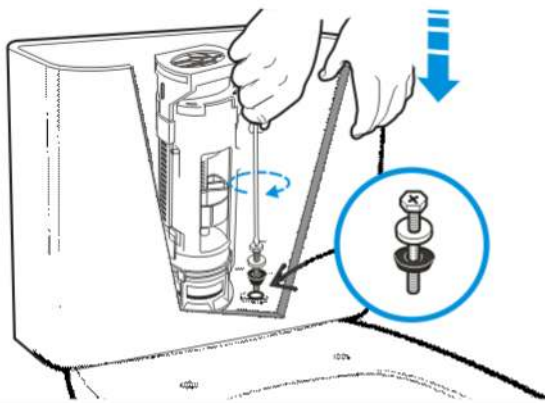
3



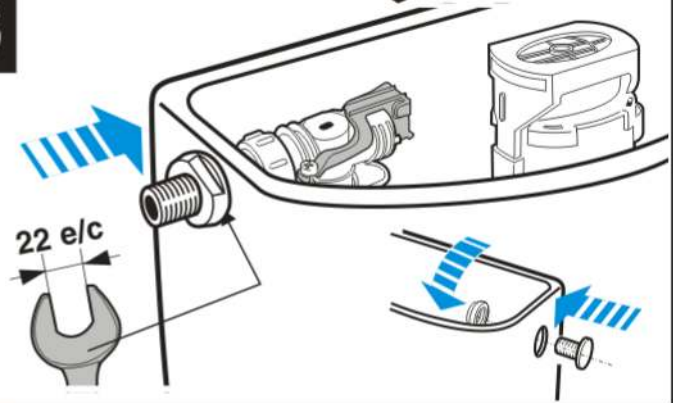
4



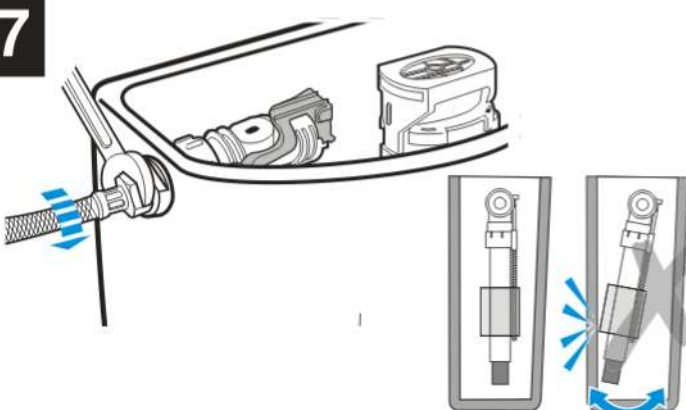
5



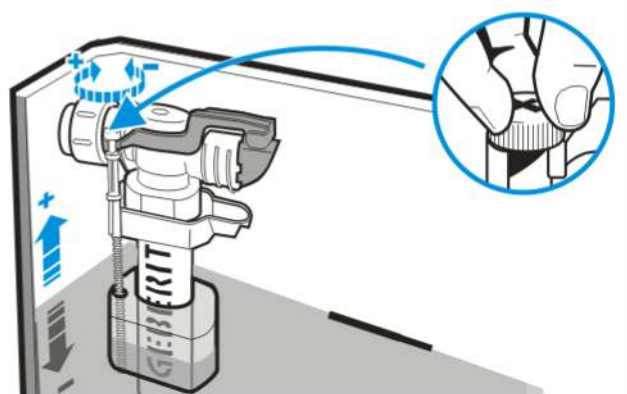
6



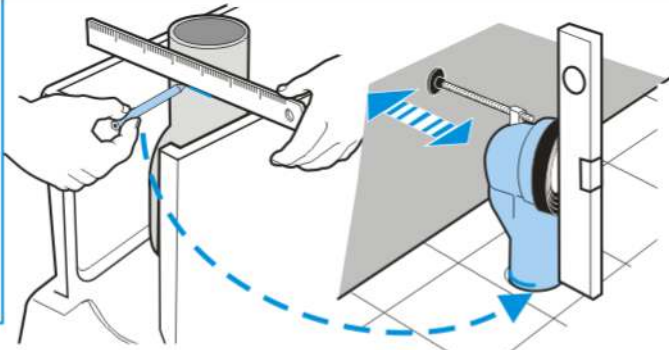
7



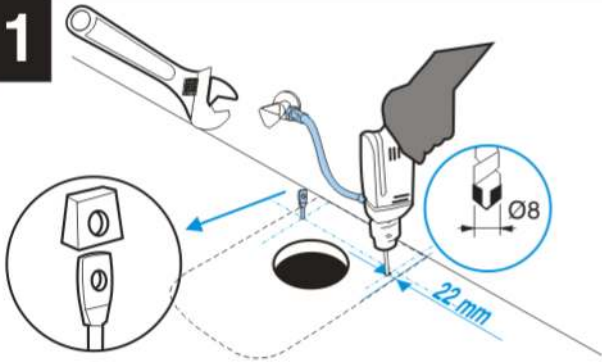
8



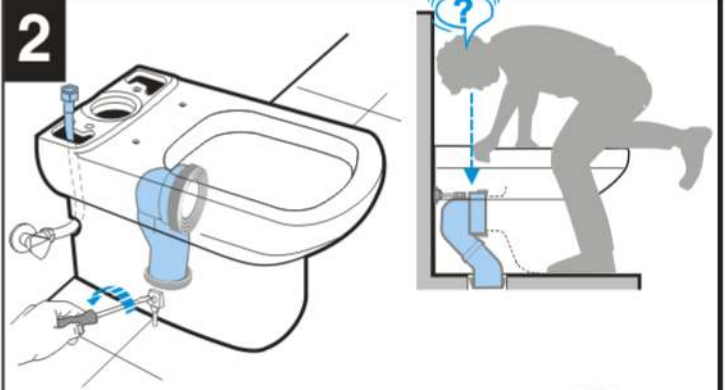
3-4151B



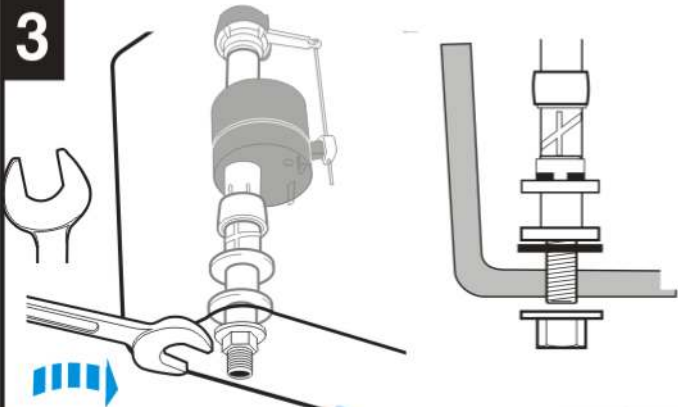
1



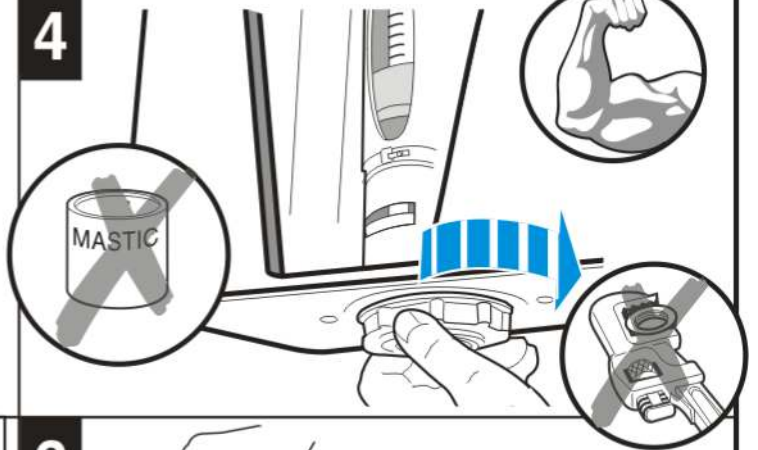
2



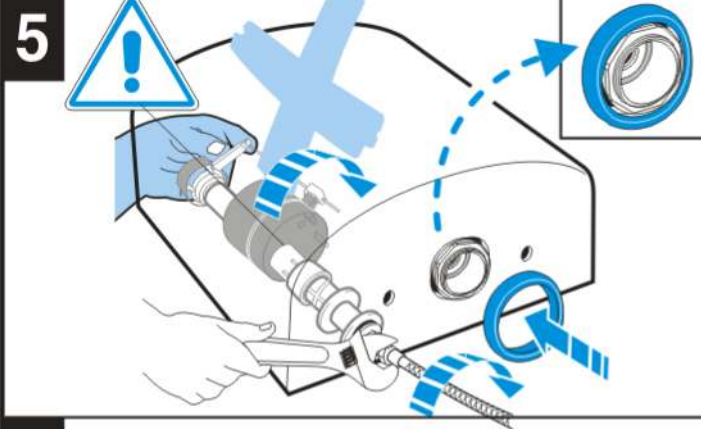
3



4



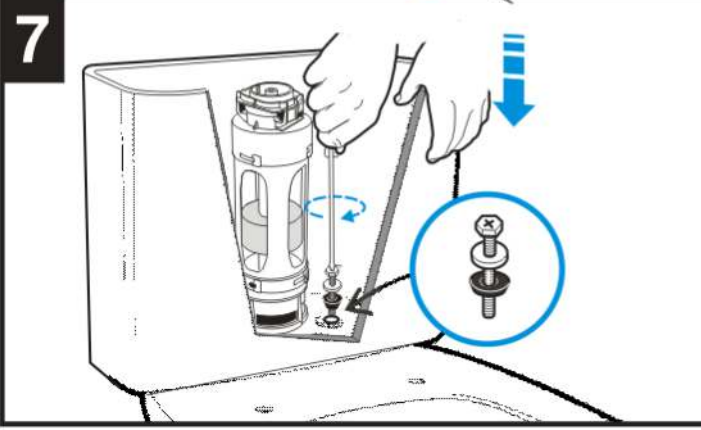
5



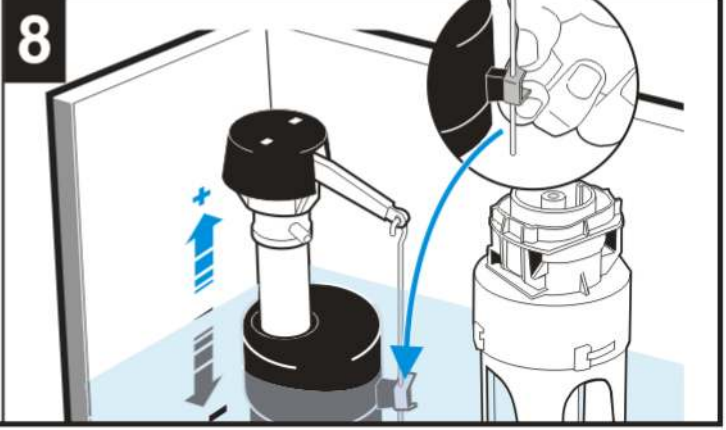
6



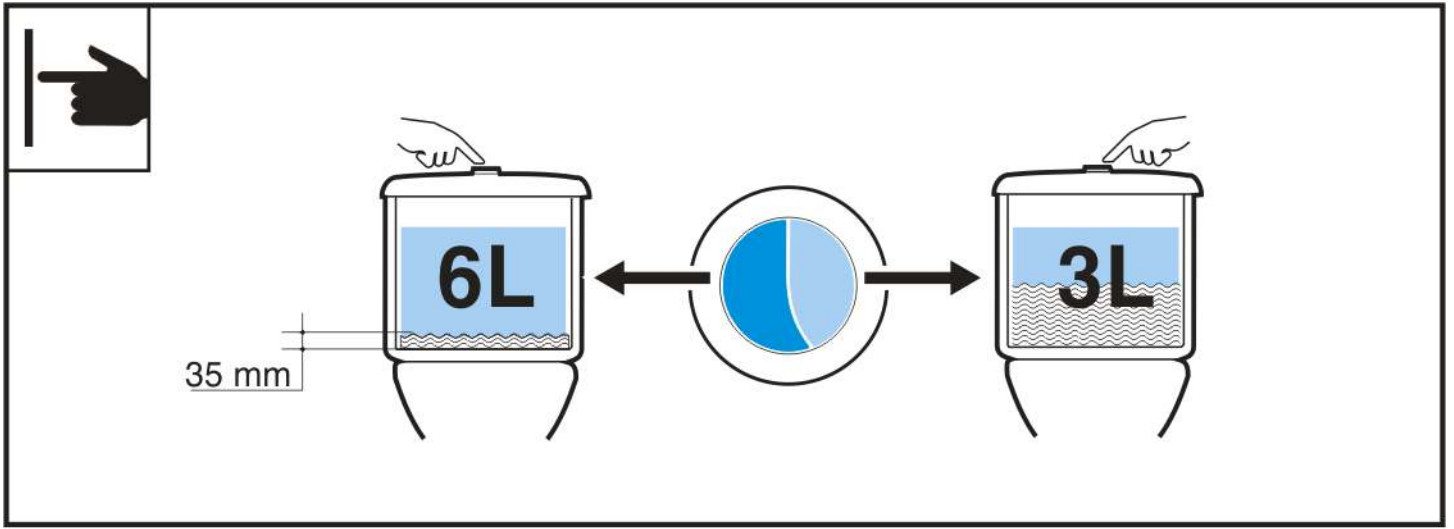
7



8







**Roca Sanitario, S.A.**

Avda. Diagonal, 513  
08029 Barcelona - SPAIN  
Teléfono 93 366 1200  
Fax 93 419 4501  
[www.roca.es](http://www.roca.es)

**Roca**