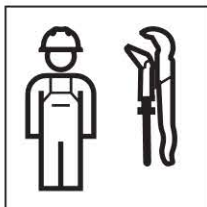


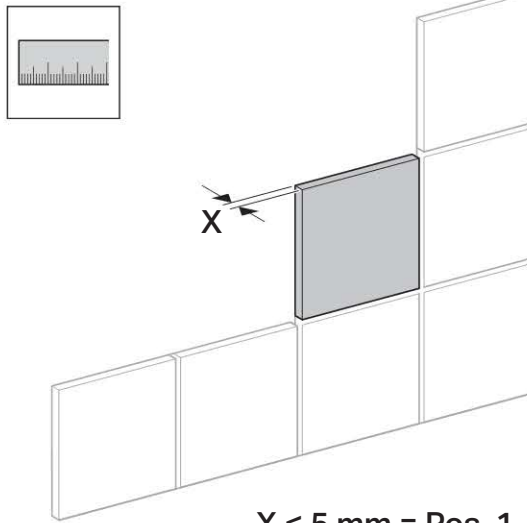
Installation Manual

Montageanleitung
Instructions de montage
Istruzioni per il montaggio



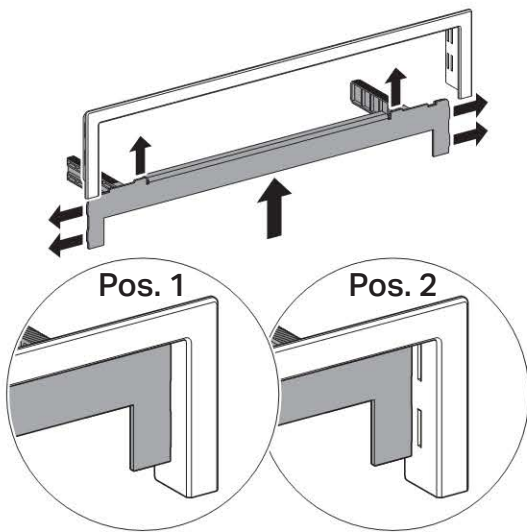


1

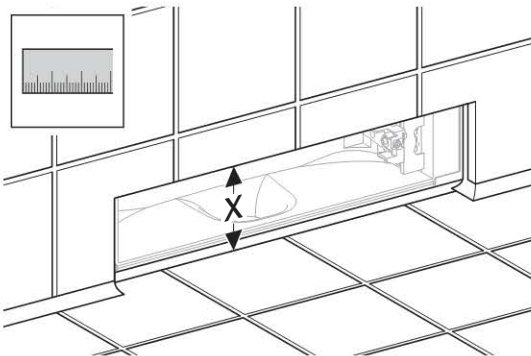


$X \leq 5 \text{ mm} = \text{Pos. 1}$
 $X 6-10 \text{ mm} = \text{Pos. 2}$

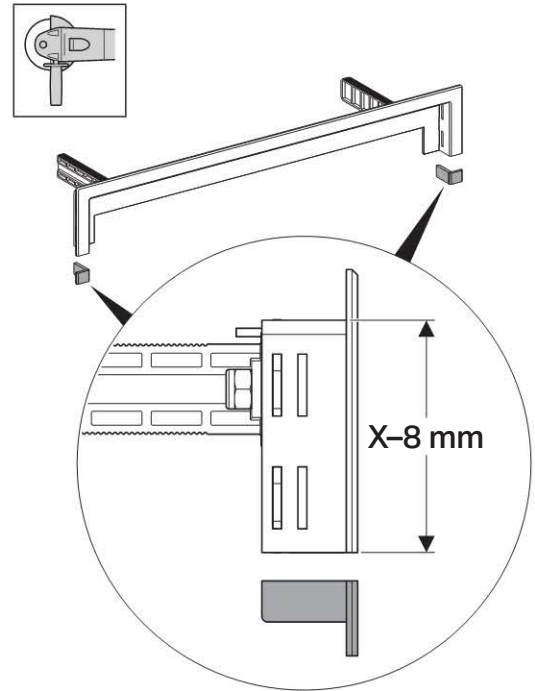
2



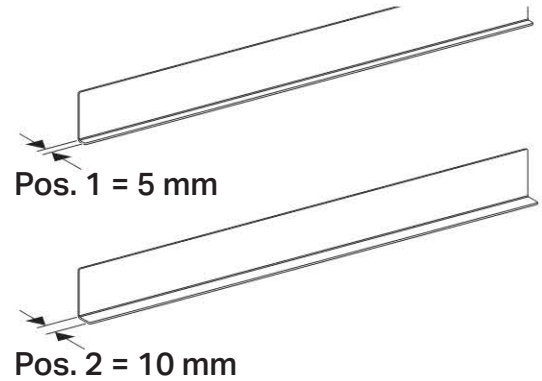
3



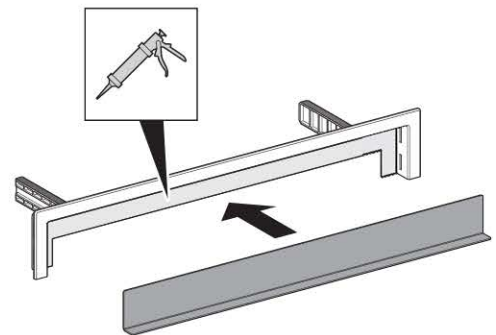
4



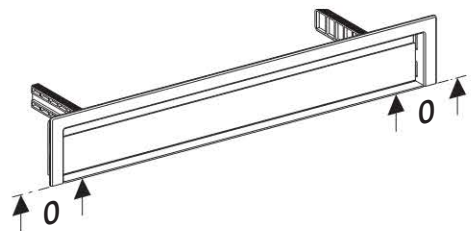
5



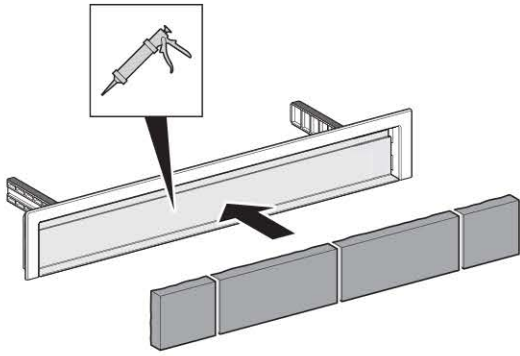
6



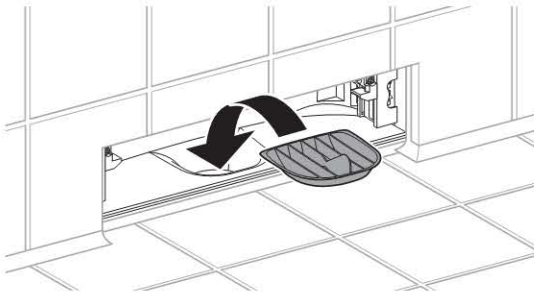
7



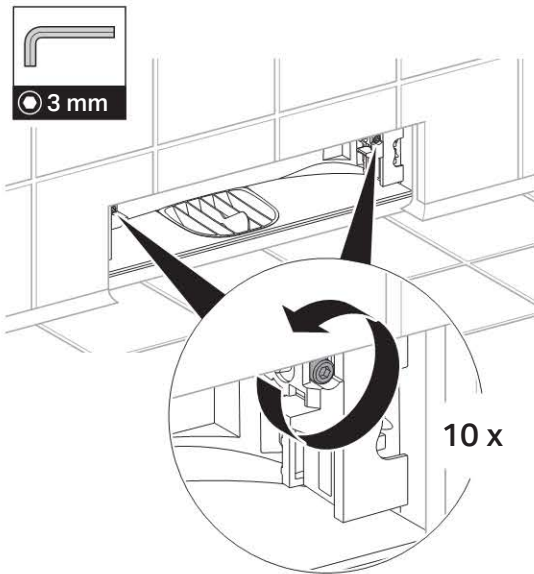
8



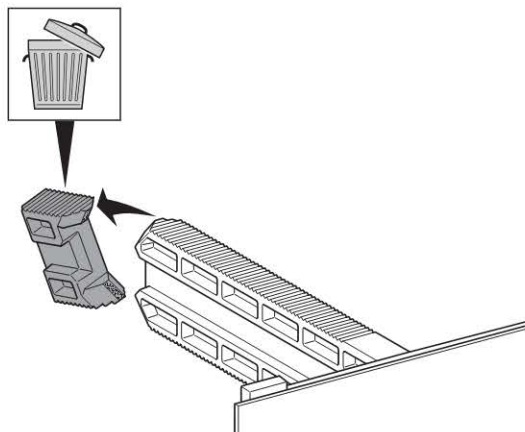
9



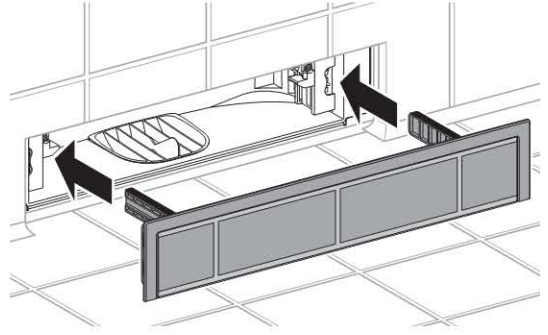
10



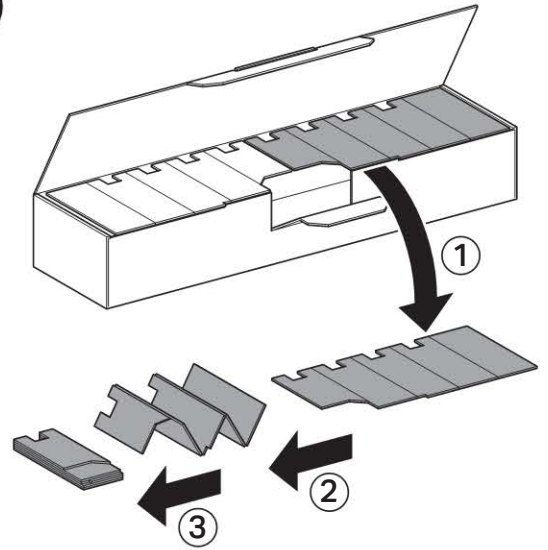
11



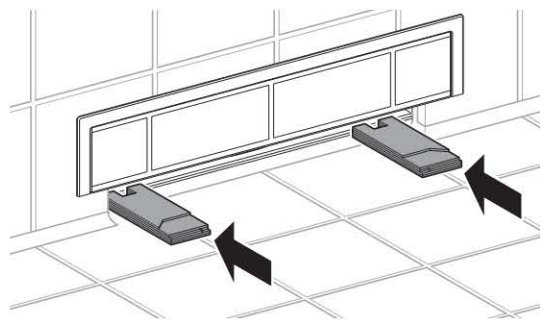
12



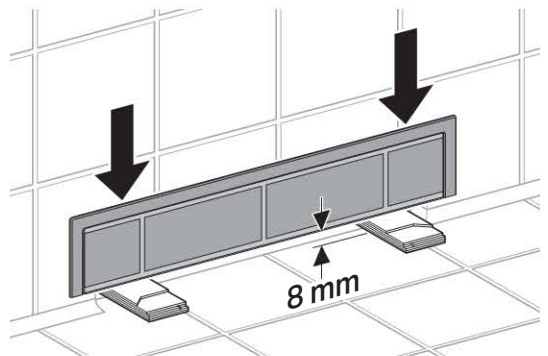
i



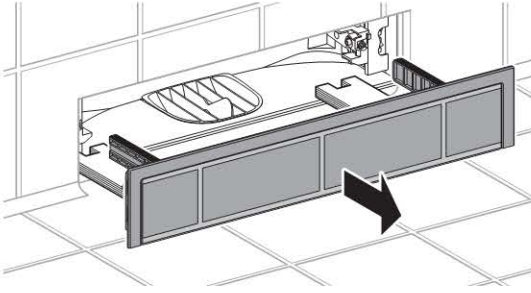
13



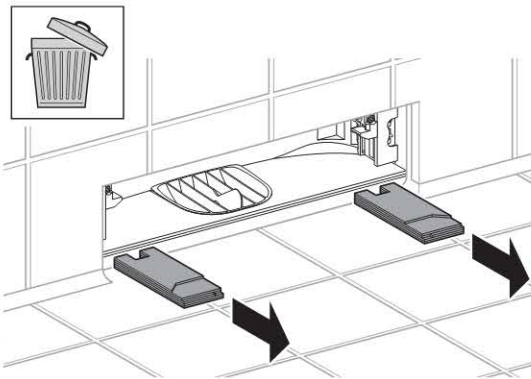
14



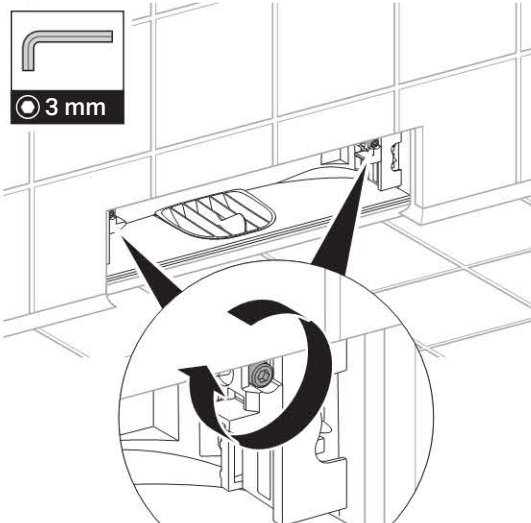
15



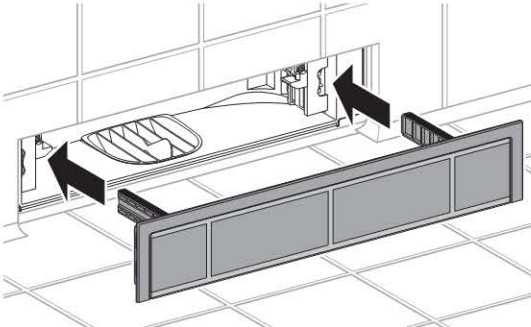
16



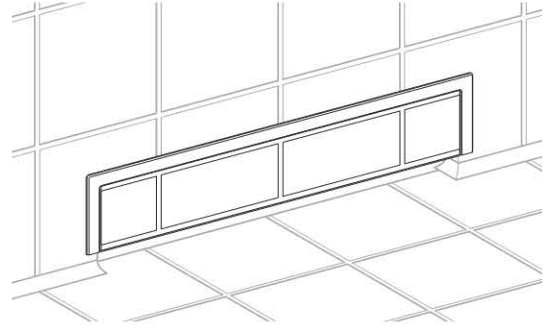
17



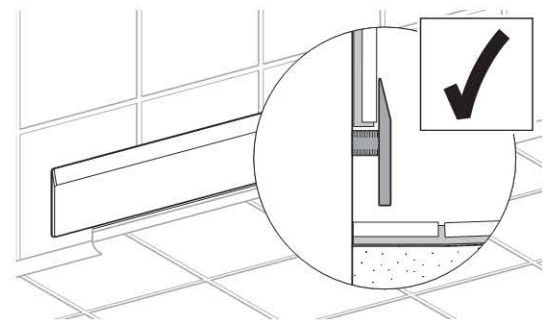
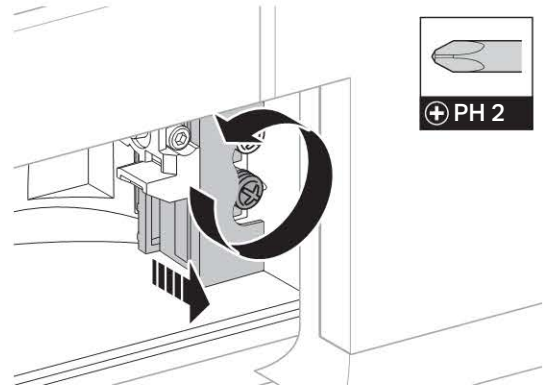
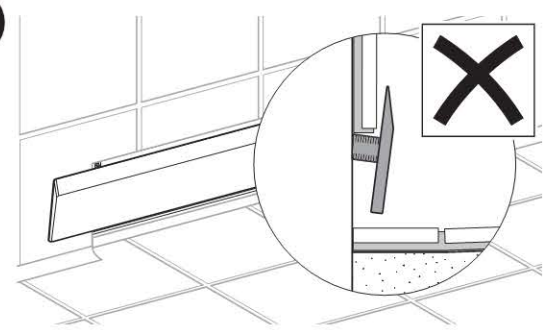
18



19



i



Geberit International AG, Schachenstrasse 77, CH-8645 Jona
 T +41 55 221 63 00
 F +41 55 221 63 16
 documentation@geberit.com
 → www.geberit.com