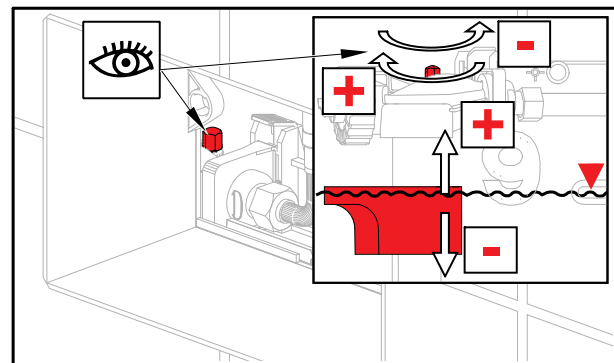
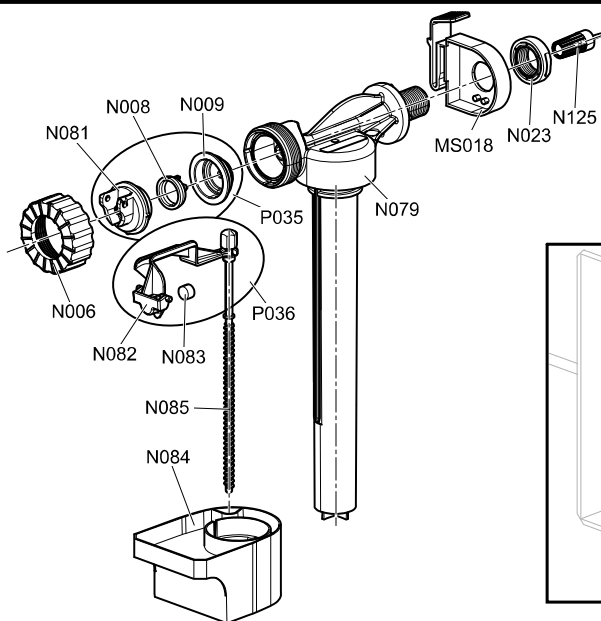


- (CZ) Náhradní díly A16P:
- (SK) Náhradné diely A16P:
- (RU) Запасные части A16P:
- (GB) Spare parts A16P:
- (D) Ersatzteilen A16P:
- (HU) Pótkatrész A16P:
- (RO) Piese de schimb A16P:
- (PL) Części zamienne A16P:
- (BG) Резервни части A16P:
- (LT) Atskiros dalys A16P:
- (LV) Rezerves daļas A16P:
- (SL) Nadomestni deli A16P:
- (HR) Rezervni dijelovi A16P:
- (ES) Recambios A16P:



**(CZ) POZOR!**  
Při potížích s instalací modulu se obraťte na odbornou firmu. Při montáži WC misy je nutno použít izolační desku M91. Pokud bude provedena montáž bez této desky, nebude uznána reklamacie poškozené WC misy.

**(SK) POZOR!**  
Pri problémoch s inštaláciou modulov sa obráťte na odbornú firmu. Pri montáži WC misy je potrebné použiť izolačnú dosku M91. Ak bude prevedená montáž bez tejto dosky, nebude uznaná reklamácia poškodené WC misy.

**(RU) ВНИМАНИЕ!**  
При затруднениях с установкой инсталляции обратитесь в квалифицированную сервисную службу. При установке унитаза необходимо использовать звукоизоляционную доску M91. Если монтаж будет проводиться без этой доски, рекламация по поводу поврежденного или некачественного унитаза не считается действительной.

**(GB) ATTENTION!**  
In case of any difficulties while mounting the installation system, please address a professional service. It is necessary to use the noise isolation M91 for mounting the installation. If you don't use it, the claim for replacement won't be accepted.

**(D) ACHTUNG!**  
Im Falle auftretender Schwierigkeiten wenden Sie sich bitte an den Fachhändler. Bei der Montage der WC ist die Isolierungsplatte M91 zu verwenden. Sollte die Montage ohne diese Isolierungsplatte durchgeführt werden, wird keine Beanstandung einer beschädigten WC-Schale anerkannt.

**(HU) FIGYELEM!**  
A szerelvény telepítését bízva szakértő cégre. A WC kagyló szereléséhez M91-es szigetelőlapot szükséges használni. Amennyiben a WC kagyló telepítésére e nélkül a lap nélkül kerül sor, az esetleges reklamáció nem lesz elismerhető.

**(RO) ATENȚIE!**  
În cazul unor probleme cu instalarea modulului, contactați o firmă de specialitate. La montajul vasului WC trebuie utilizată placa izolantă M91. Dacă montajul va fi realizat fără această placă, nu va fi recunoscută reclamația pentru vasul de WC deteriorat.

**(PL) UWAGA!**  
Jeżeli natrafia Państwo na kłopoty podczas montażu prosimy się zwrócić do wyspecjalizowanej firmy. Podczas montażu miski wiszącej zalecamy zastosować podkładkę izolacyjną M91. Jeżeli montaż będzie przeprowadzony bez podkładki izolacyjnej, nie zostanie uznana reklamacja na miskę wiszącą.

**(BG) ВНИМАНИЕ!**  
При затруднения с монтажа обърнете се на специализирана фирма. При монтажа е необходимо да се използва изолационна плочка M91. В случаи че монтажа е извършен без тази плочка няма да бъде признана евентуалната, рекламация на повредена WC чиния.

**(LT) DĖMESIO!**  
Iškilus problemoms dėl modulio instaliacijos kreipkitės į specializuotą firmą. WC klozeto montavimui būtina naudoti izoliacinę plokštę M91. Jeigu montuosite be šios plokštės, pretenzijų dėl WC klozeto pažeidimo nepriimsime.

**(LV) UZMANĪBU!**  
Ja jums rodas grūtības, instalējot moduli, griezties pie specializētās firmas. Montējot WC podu, nepieciešams lietot izolācijas plāksni M91. Ja montāža būs veikta bez šīs plāksnes, netiks atzītas garantijas tiesības bojātam WC podam.

**(SL) POZOR!**  
V primeru težav, vas prosimo, de se obrnite na strokovnjaka. Pri montazi WC školjke uporabite izolacijsko ploščo M91. Če boste montažo izvršili brez te izolacijske plošče, potem reklamacija za poškodbo na školjki ne bo upoštevana.

**(HR) POZOR!**  
Uslužaju problema kod instalacije, molimo da se obratite stručnom trgovcu. Kod montaže WC školjke uporabite izolacijsko ploščo M91. Če boste montažo izvršili brez te izolacijske plošče, potomreklamacija za poškodbo na školjki ne bo upoštevana.

**(ES) ATENCIÓN!**  
En caso de problemas con la instalación del módulo, dirijase a una empresa especializada.



Alca plast, s.r.o.  
Bratislavská 2846, 690 02 Břeclav  
Česká republika

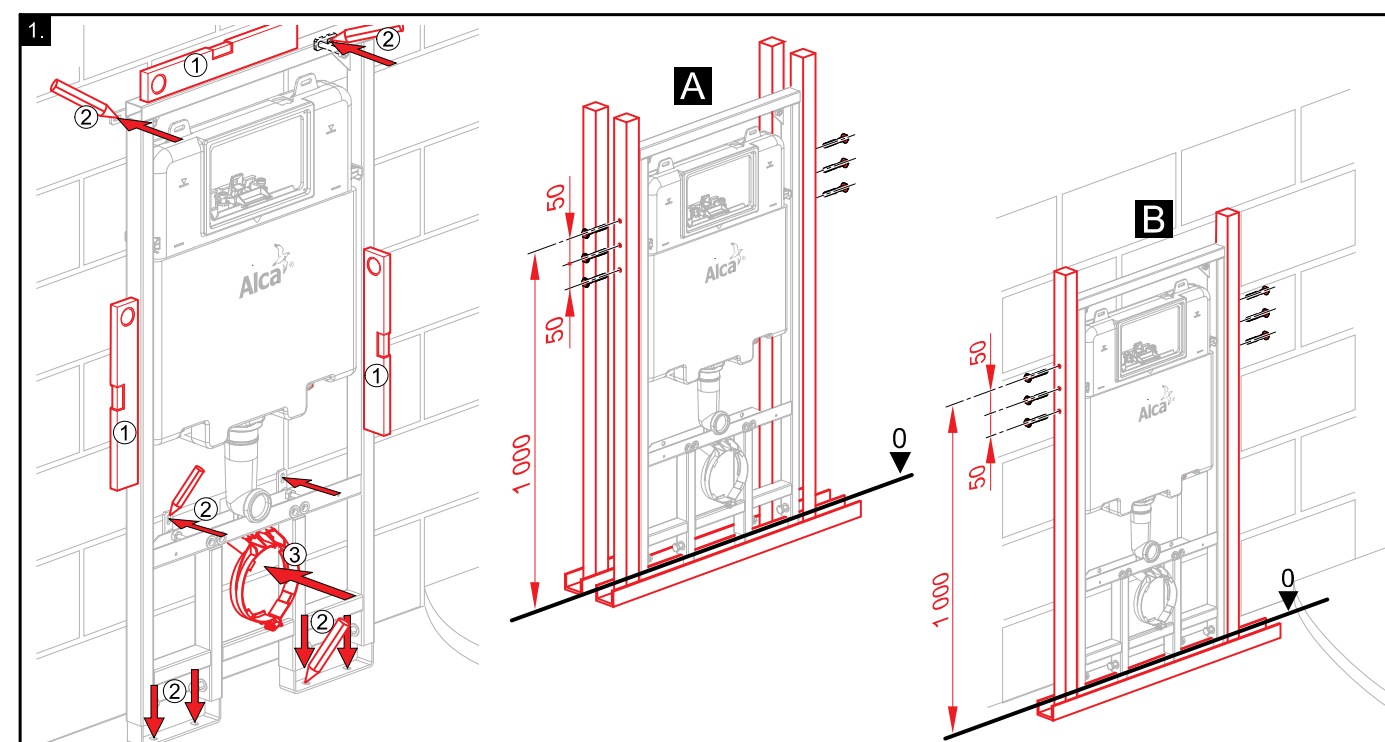
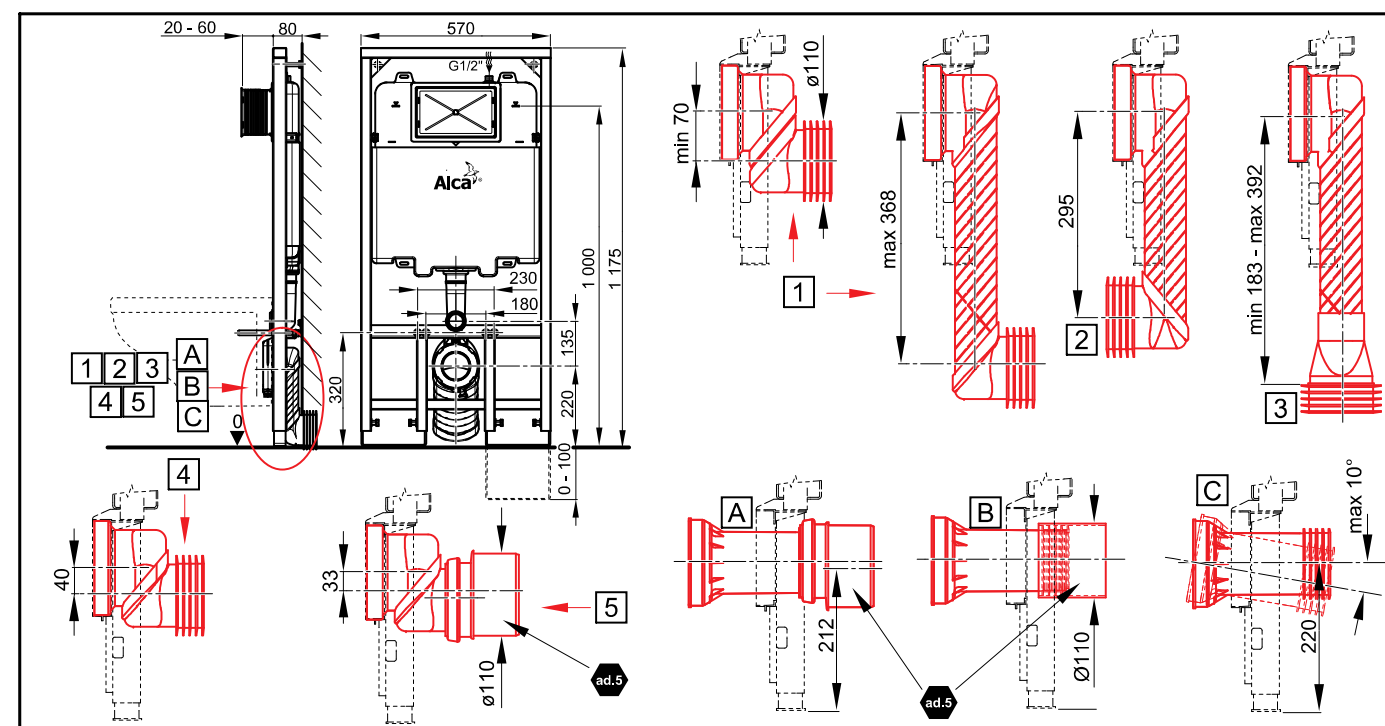
12

EN 14055 - CL 1 - 6 - NL 1 - VR 1  
EN 997 - 400kg

- |                     |                     |  |
|---------------------|---------------------|--|
| (CZ) Výrobce:       | (PL) Producent:     | Alca plast, s. r. o., Bratislavská 2846, 690 02 Břeclav, Česká republika<br>Tel.: +420 519 326 499, +420 519 323 456 – prodej ČR<br>Tel.: +420 519 361 641 – export, Fax: +420 519 330 621<br>e-mail: alcaplast@alcaplast.cz, www.alcaplast.cz |
| (SK) Výrobca:       | (BG) Производител:  |  |
| (RU) Производитель: | (LT) Gamintojas:    |  |
| (GB) Producer:      | (LV) Ražotājs:      |  |
| (D) Produzent:      | (SL) Proizvajalec:  |  |
| (HU) Gyártó:        | (HR) Proizvođač:    |  |
| (RO) Producătorul:  | (ES) El fabricante: |  |

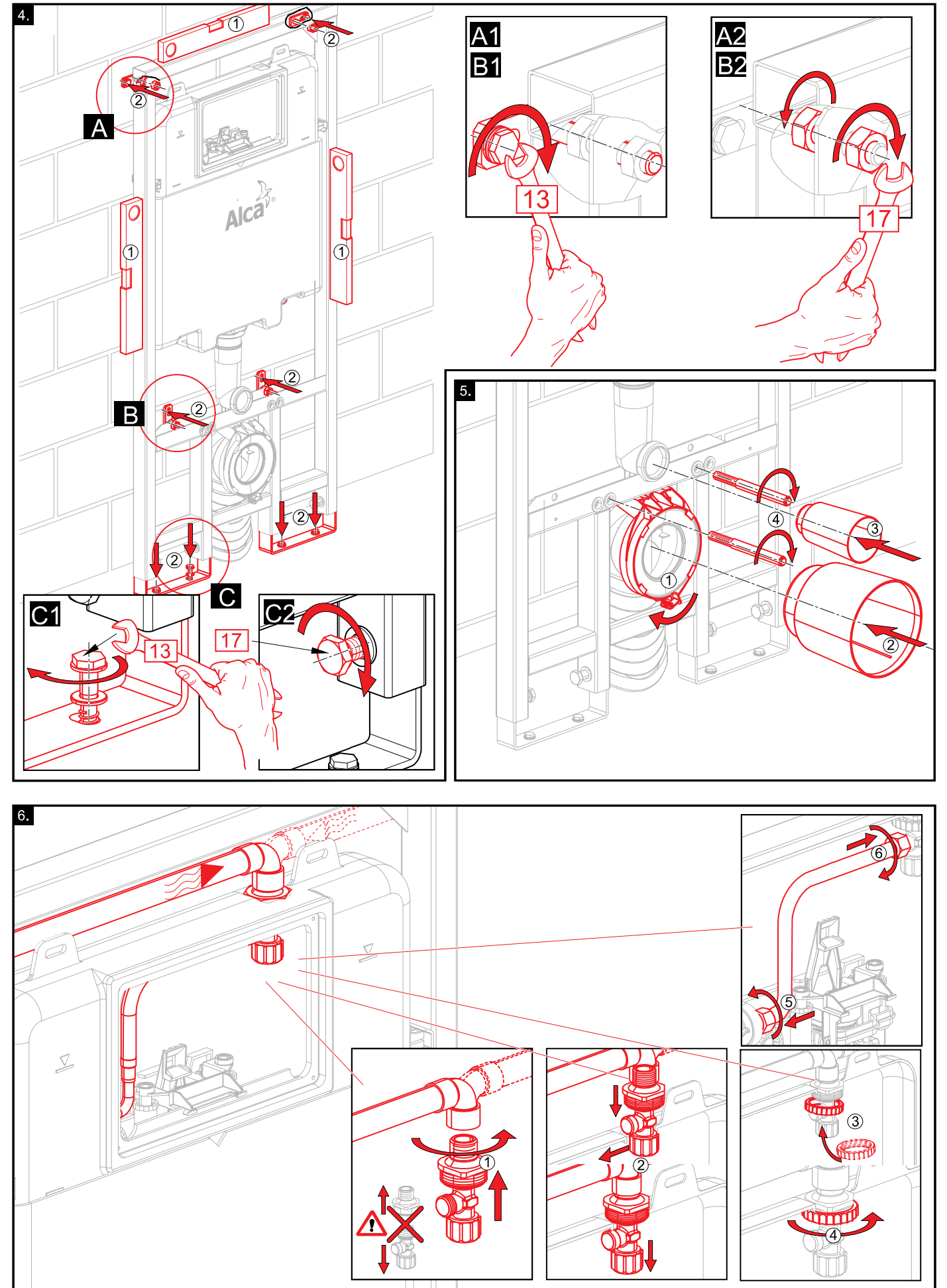
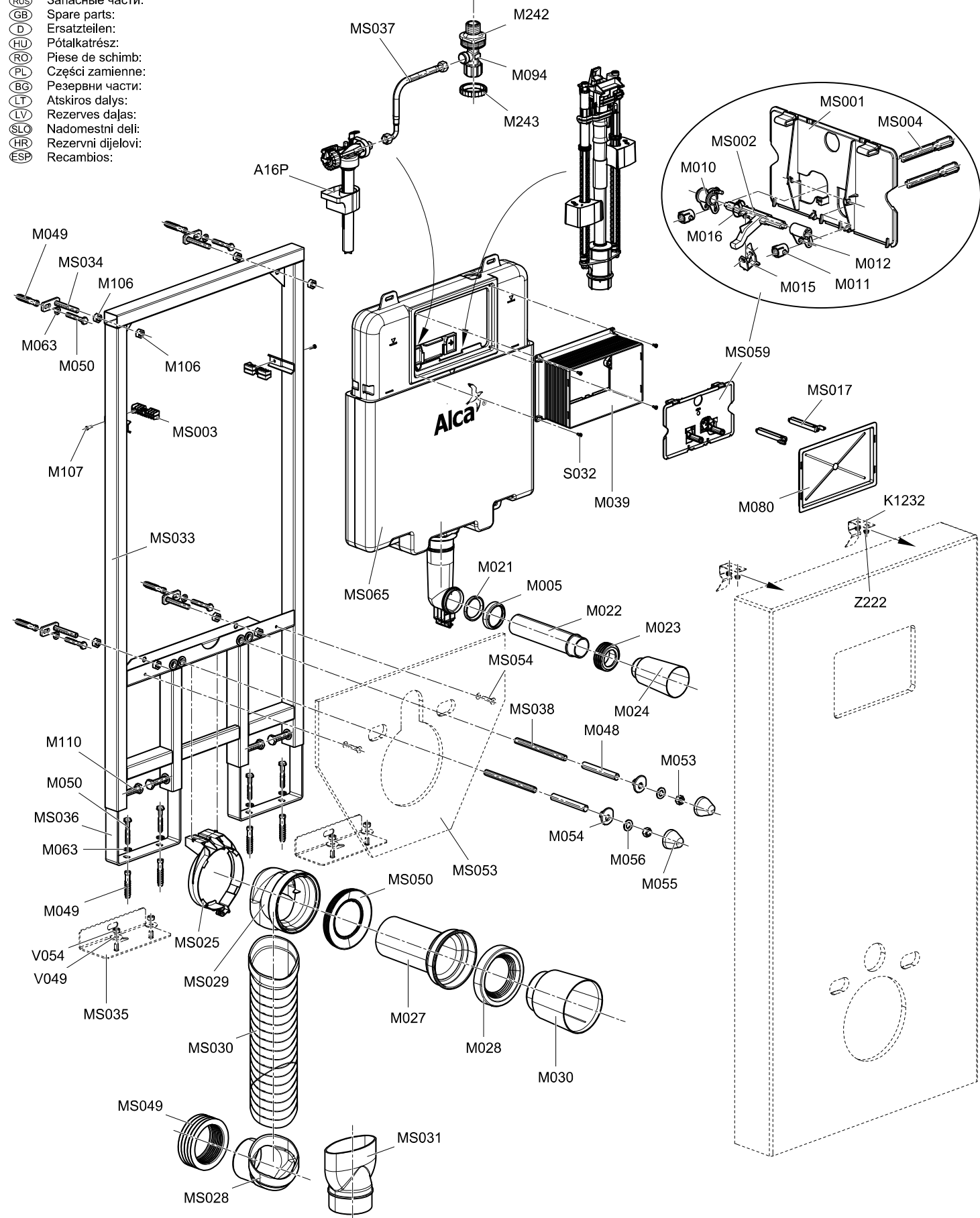
- (CZ) Předstěnový instalační systém - Návod k montáži
- (SK) Predstěnový inštalčný systém - Návod k montáži
- (RU) Скрытая система инсталляции - Инструкция по монтажу
- (GB) Pre-wall installation system - Mounting instructions
- (D) WC Vorwandinstallationssystem - Montageanleitung
- (HU) Falba építhető tartály - Szerelési útmutató
- (RO) Rezervor Ingropat - Instrucțiuni de montaj
- (PL) Spłuczka podtynkowa - Instrukcja montażowa
- (BG) Предстенна инсталационна система - Ръководство за монтаж
- (LT) Potinkinė sistema - Montavimo instrukcija
- (LV) WC iebūvējamā skalojamā kaste ar rāmi - Montāžas instrukcijas
- (SL) Predstenski inštalacijski sistem - Navodila za montažo
- (HR) Konzolni vodokotlić - Upute za montažu
- (ES) Instrucciones de montaje

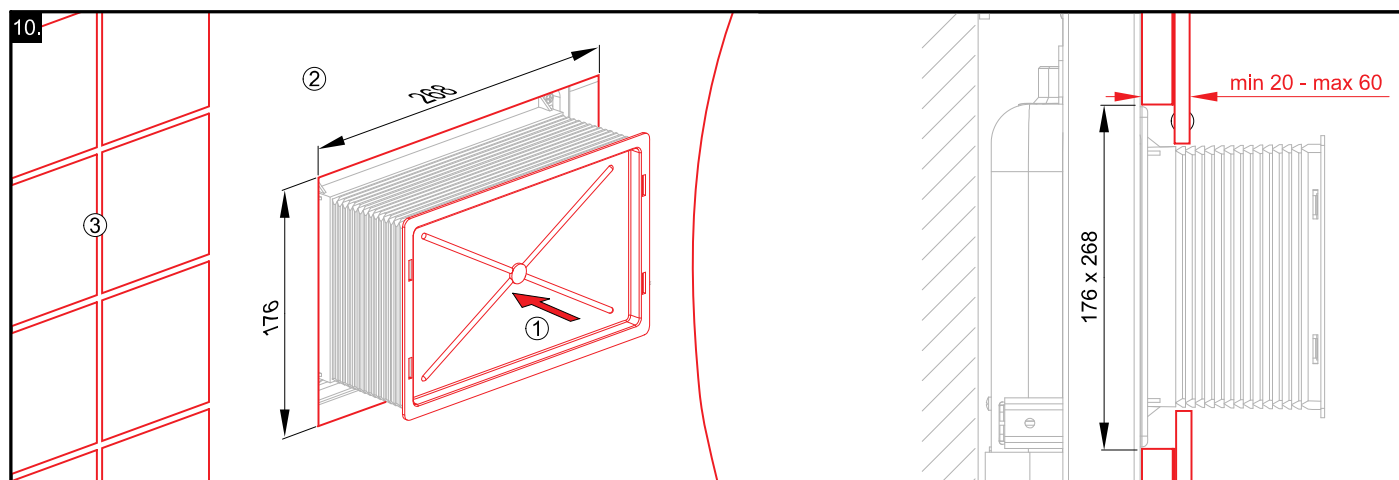
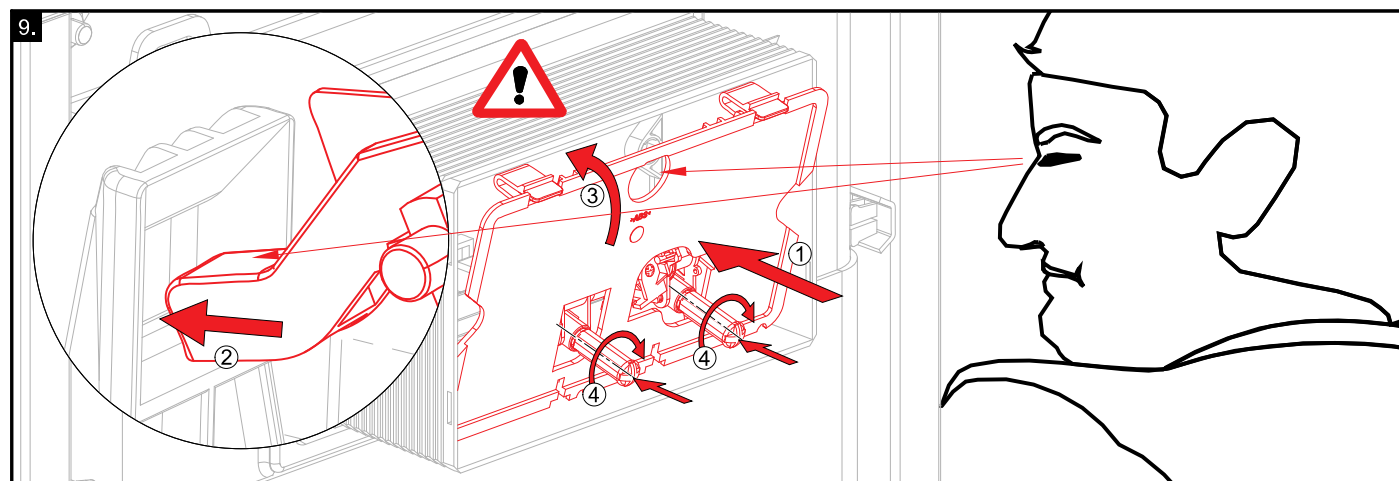
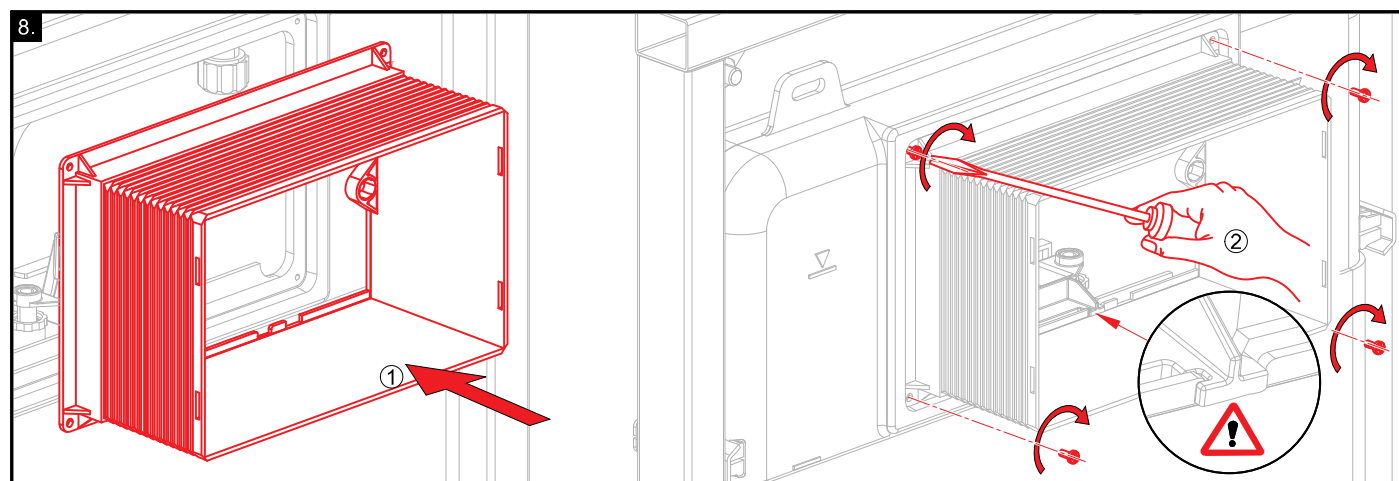
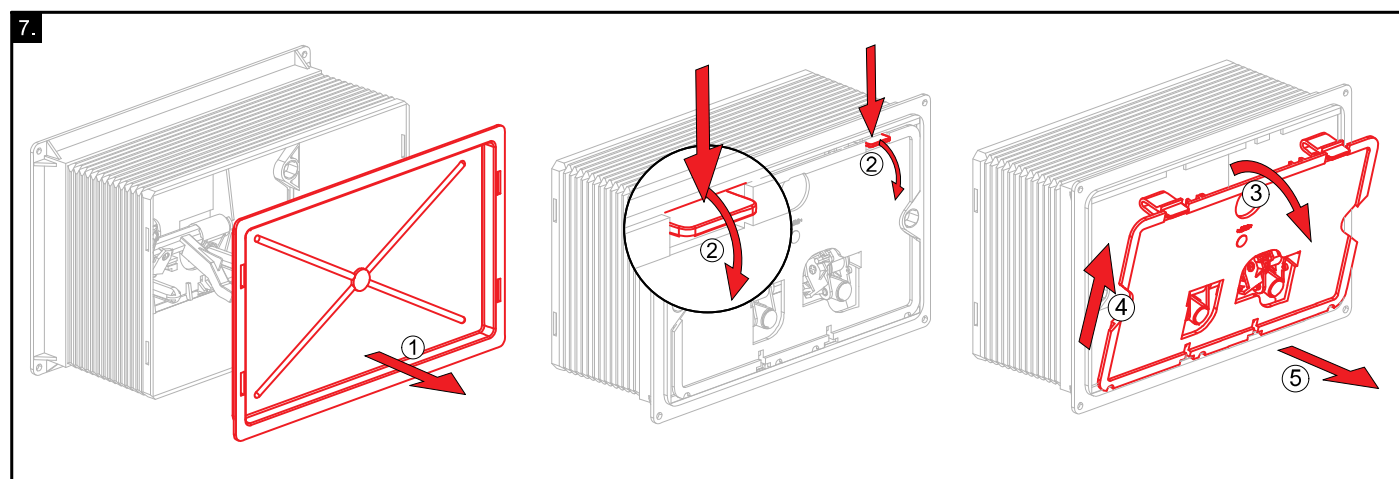
# A1101/1200





- CZ Náhradní díly:
- SK Náhradné diely:
- RUS Запасные части:
- GB Spare parts:
- D Ersatzteilen:
- HU Pótalkatrész:
- RO Pieșe de schimb:
- PL Części zamienne:
- BG Резервни части:
- LT Atskiros dalys:
- LV Rezerves daļas:
- SLO Nadomestni deli:
- HR Rezervni dijelovi:
- ESP Recambios:





**CZ Připojení závěsného WC**

- SK Pripojenie závesného WC
- RUS Прикрепление подвесного унитаза
- GB Suspended WC connection
- D Die Installation des wandes WC
- HU Falli WC csatlakozás
- RO Racordarea WC-ului suspendat
- PL Montaż podwieszanej muszli WC
- BG Монтажа на WC чинията
- LT Pakabinamo WC montavimas
- LV Lekaramā WC pievienošana
- SLC Montaža WC-ja
- HR Instalacija WC-a na zid
- ESP Montaje del inodoro suspendido

